

---

## Atlantic Radiateurs & Eau Chaude Sanitaire

### Produits

Référence	Nom	Lettre
860115	RSS DORIS 2 VENTILO GALBE 1500W	D

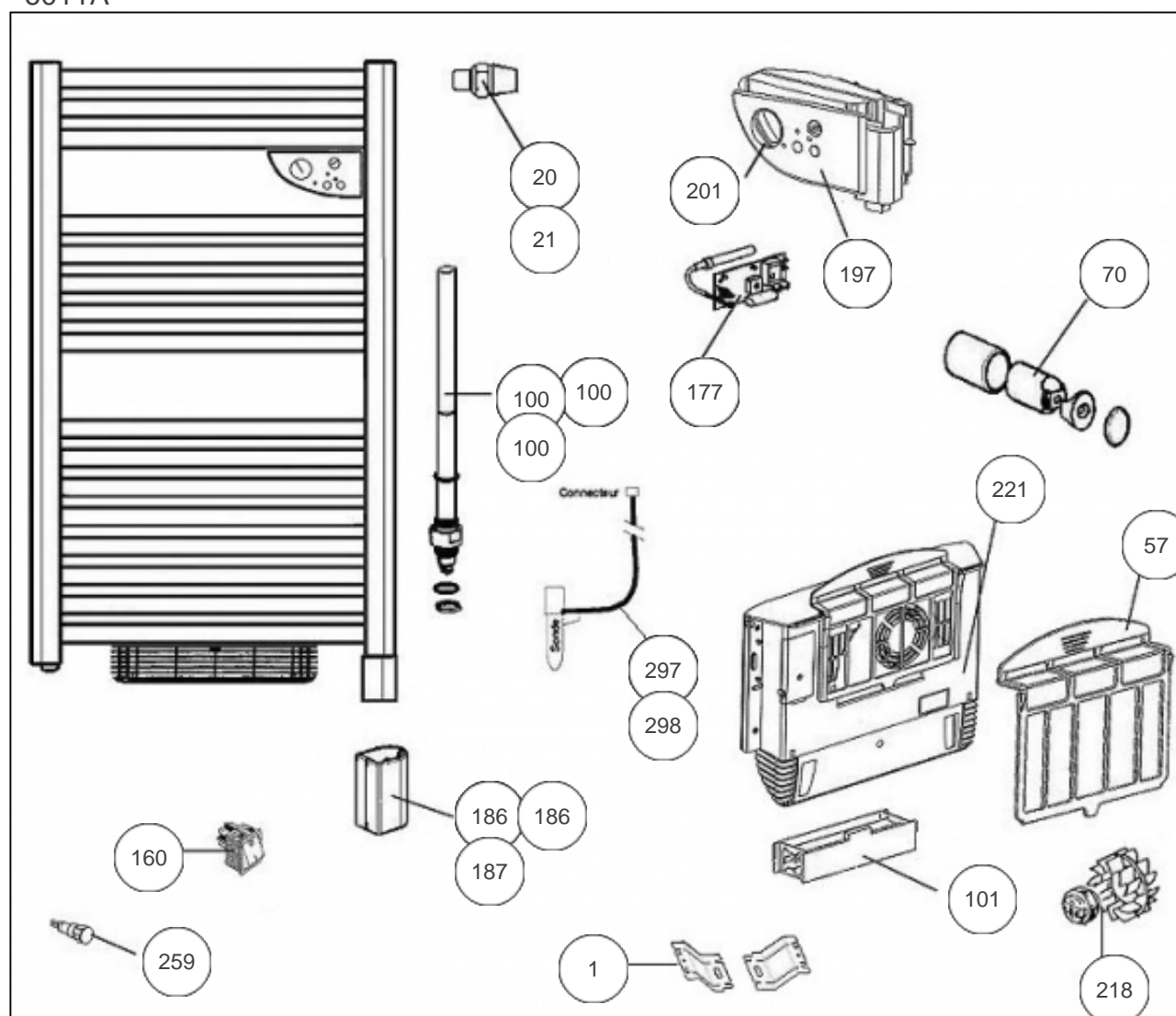
Passage en cadre cintré au 01/06/2013

Constructeur No 344

### Paramètres

Référence	Puissance(W)	Tension (V)	Capacité/Largeur	Couleur	Lettre
860115	500+1000	230		BLANC	D

6011A



## Références

Repère	Libellé	D
1	KIT FIXATIONS BLOC TURBINE	098166
20	BOUCHON 15/21 + JOINT SSV FLUIDE	088034
21	BOUCHON PURGEUR 15/21 + JOINT SSV <i>VERSION MIXTE</i>	088035
57	FILTRE POUR BLOC TURBINE SSV	088033
70	FIXATIONS MURALES X4 (LONG DROIT/CINTRE)	098191
100	RESISTANCE 500W + JOINT <i>avant/before 1420 - depuis/since 1427</i>	086105
100	RESISTANCE 500W + JOINT <i>1420 -&gt; 1427</i>	086164
100	RESISTANCE 500W + JOINT (MIXTE)	086460
101	RESISTANCE 1000W POUR BLOC TURBINE SSV	086097
160	INTERRUPTEUR <i>VERSION MIXTE</i>	082025
177	THERMOSTAT SSV VENTILO (SANS SONDE)	087079
186	BOITIER PLASTIQUE INFERIEUR <i>avant/before 1420 - depuis/since 1427</i>	091070
186	BOITIER PLASTIQUE INFERIEUR <i>1420 -&gt; 1427</i>	091390
187	BOITIER PLASTIQUE INFERIEUR (VERSION MIX <i>VERSION MIXTE</i>	091071
197	BOITIER PLASTIQUE + MOLETTES	091068
201	MOLETTE DE TEMPERATURE	090054
218	MOTO-TURBINE POUR BLOC VENTILATION	088032
221	BLOC DE VENTILATION COMPLET + FILTRE	899807
259	VOYANT ORANGE SSV FLUIDE MXT <i>VERSION MIXTE</i>	082024
297	FAISCEAU ELECTRIQUE + SONDE <i>VERSION ELECTRIQUE</i>	081079
298	FAISCEAU ELECTRIQUE + SONDE <i>VERSION MIXTE</i>	081082