

## Atlantic Radiateurs & Eau Chaude Sanitaire

### Produits

| Référence | Nom                            | Lettre |
|-----------|--------------------------------|--------|
| 331103    | CHOD SUISSE VM220 30 L (CARRE) | E      |

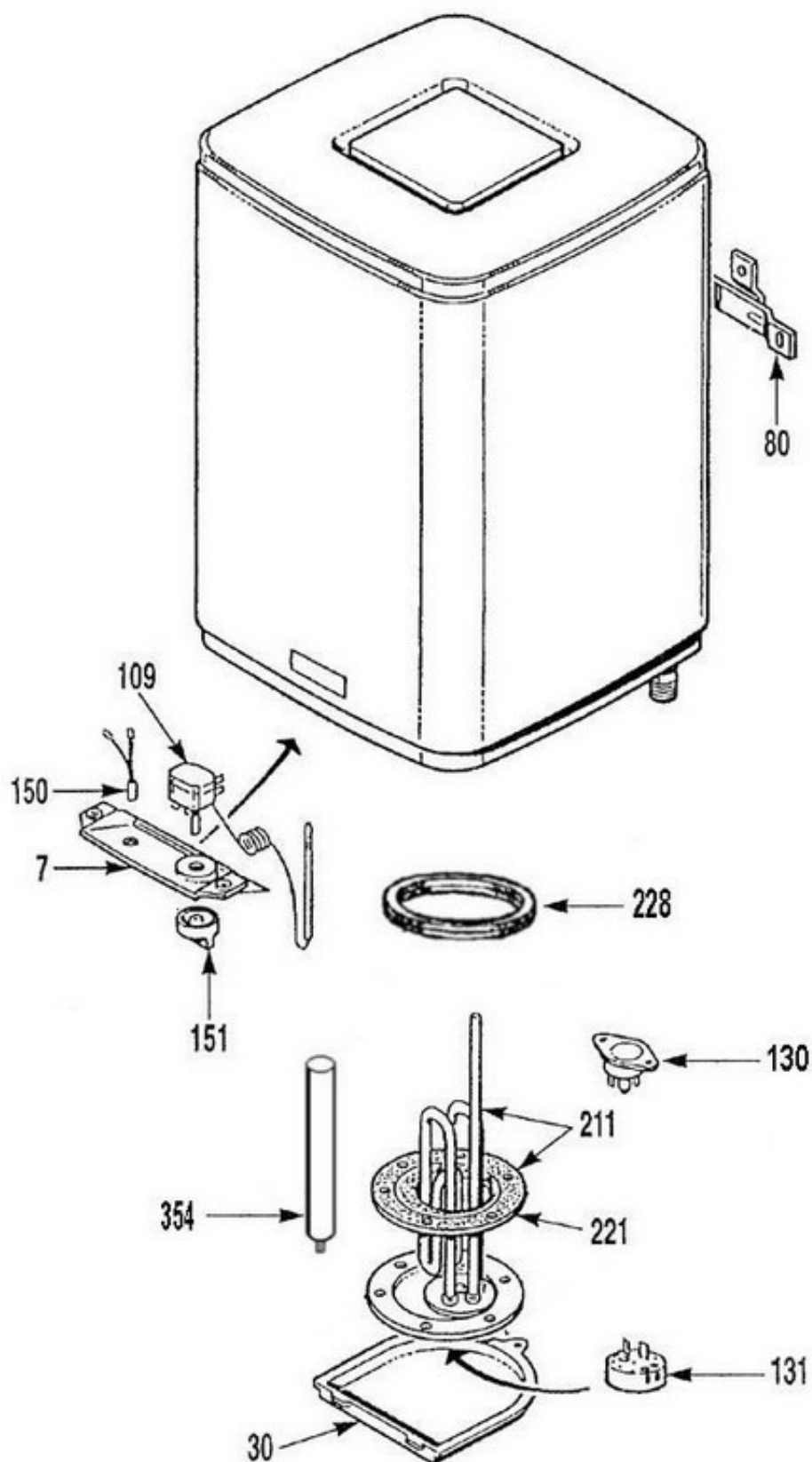
Constructeur No 416

### Paramètres

| Référence | Puissance(W) | Tension (V) | Capacité/Largeur | Couleur | Lettre |
|-----------|--------------|-------------|------------------|---------|--------|
| 331103    | 2000         | 230         | 30               | BLANC   | E      |

1254

211



---

## Références

| Repère | Libellé                                 | E      |
|--------|---|--------|
| 7      | TABLEAU DE BORD GRIS                    | 022234 |
| 30     | CAPOT GRIS                              | 022232 |
| 80     | ETRIER DE FIXATION                      | 022236 |
| 109    | THERMOSTAT A BULBE                      | 070092 |
| 130    | THERMOSTAT SECURITE                     | 070094 |
| 150    | VOYANT                                  | 020048 |
| 151    | MOLETTE TABLEAU DE BORD GRISE           | 023213 |
| 211    | KIT EL. BLINDE SU 2000W M +ANODE +JOINT | 060413 |
| 221    | JOINT D.114                             | 040223 |
| 228    | JOINT A LEVRE D.75MM                    | 040323 |
| 354    | ANODE MAGNESIUM D18 L215 M6-6           | 029544 |