

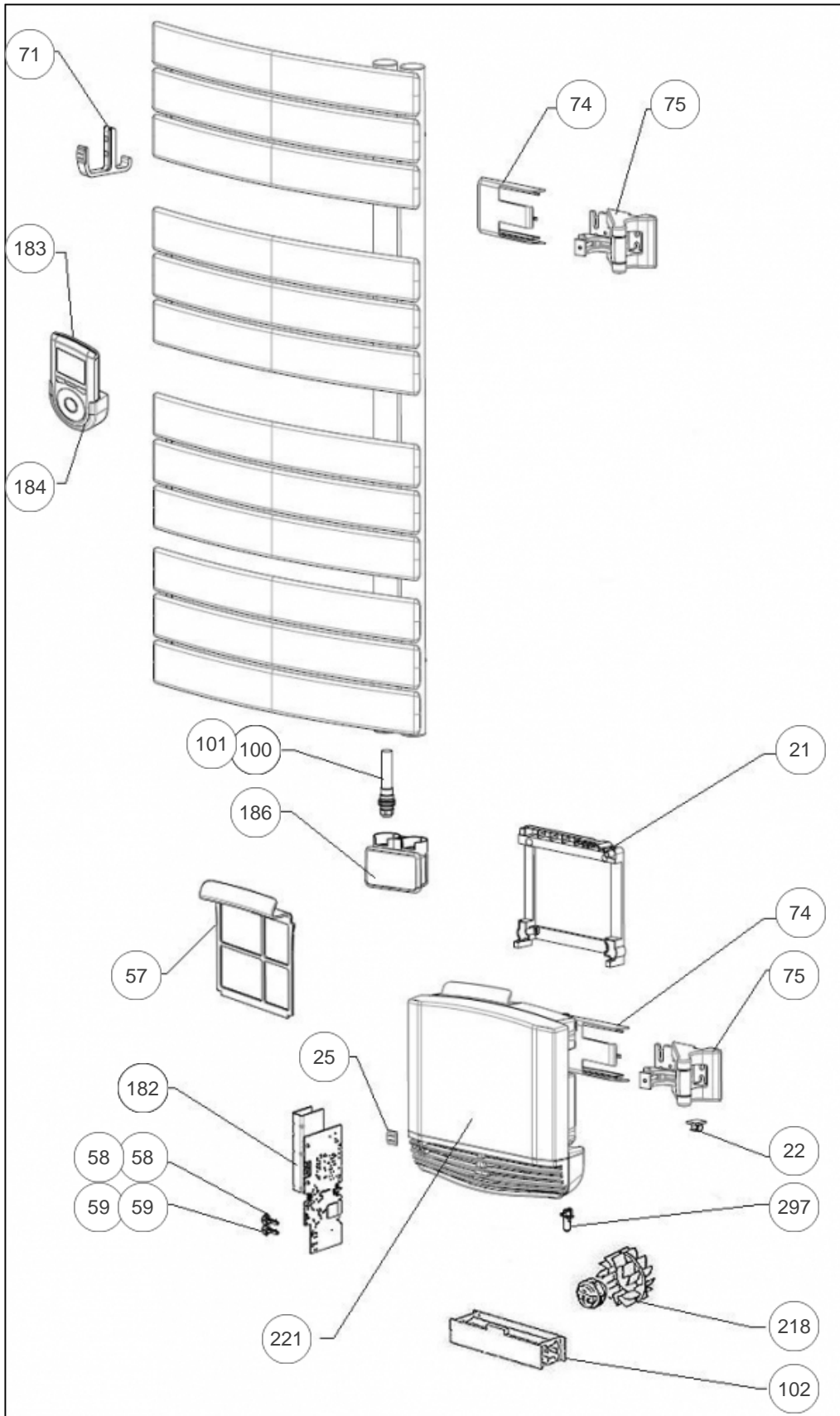
Atlantic Radiateurs & Eau Chaude Sanitaire

Produits

Référence	Nom	Lettre
850415	NEFERTITI MATD 1500W BLC	A

Paramètres

Référence	Puissance(W)	Lettre
850415	1500	A



Références

Repère	Libellé	A
21	SUPPORT MURAL BLOC VENTILATION	098351
22	PASSE CABLE CHARNIERE	094052
25	BUTEE ELASTOMERE	094056
57	FILTRE POUR BLOC VENTILATION	088104
58	BOUTON TURBO BLOC VENTILATION <i>avant/before 14.29</i>	082094
58	BOUTON ON BLOC VENTILATION <i>depuis/since 14.29</i>	082211
59	BOUTON ON/OFF BLOC VENTILATION <i>avant/before 14.29</i>	082095
59	BOUTON OFF BLOC VENTILATION <i>depuis/since 14.29</i>	082212
71	PATERE ASSEMBLEE MOD. PIVOTANT	094053
74	CACHE ESTHETIQUE CHARNIERE	094055
75	ENSEMBLE PIVOT ASSEMBLE	094057
100	RESISTANCE PILOTEE 500W + JOINT	086404
101	CABLE TP/THERMOSTAT PVCD PIVD/FIX BLANC	083610
102	RESISTANCE 1000W POUR BLOC VENTILATION	086407
182	CARTE ELECT. SEULE LPO PIVD 1500W PROG.7	087259
183	COMMANDE DIGITALE ATLANTIC + SUPPORT	087977
184	SUPPORT COMMANDE DEPORTEE	098350
186	BOITIER PLASTIQUE INFERIEUR	091367
218	ENSEMBLE MOTEUR + HELICE	088067
221	BLOC VENTILATION (SANS CARTE REGULATION)	088103
297	SONDE BLOC VENTILATION	082093