

atlantic Pompes à Chaleur et Chaudières

Produits

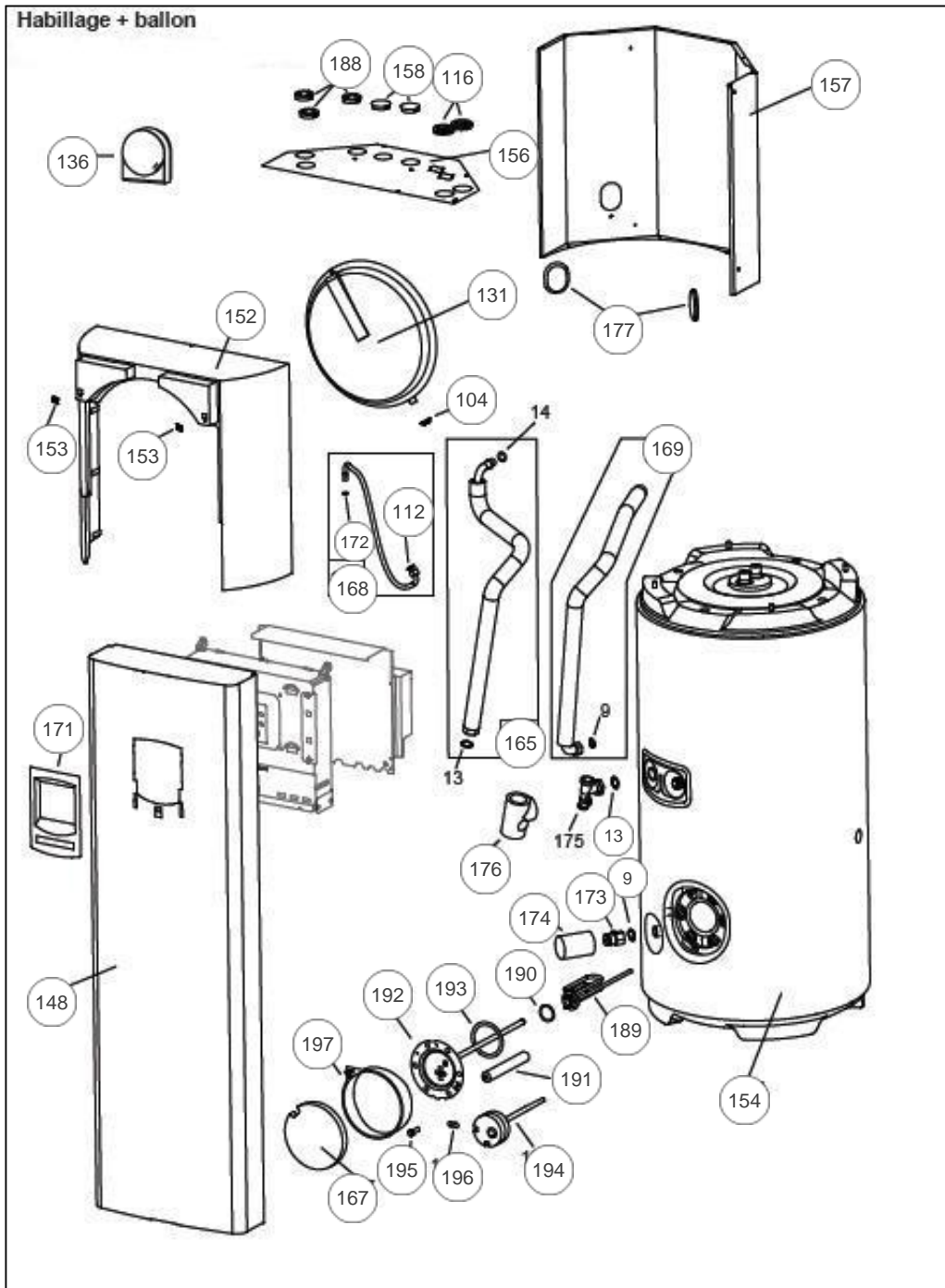
Référence	Nom	Lettre
023012	MODULE HYDRAULIQUE LORIA DUO 2C 4	A

Paramètres

Référence	Puissance(KW)	Lettre
023012	4	A

HABILLAGE + BALLON

Habillage + ballon



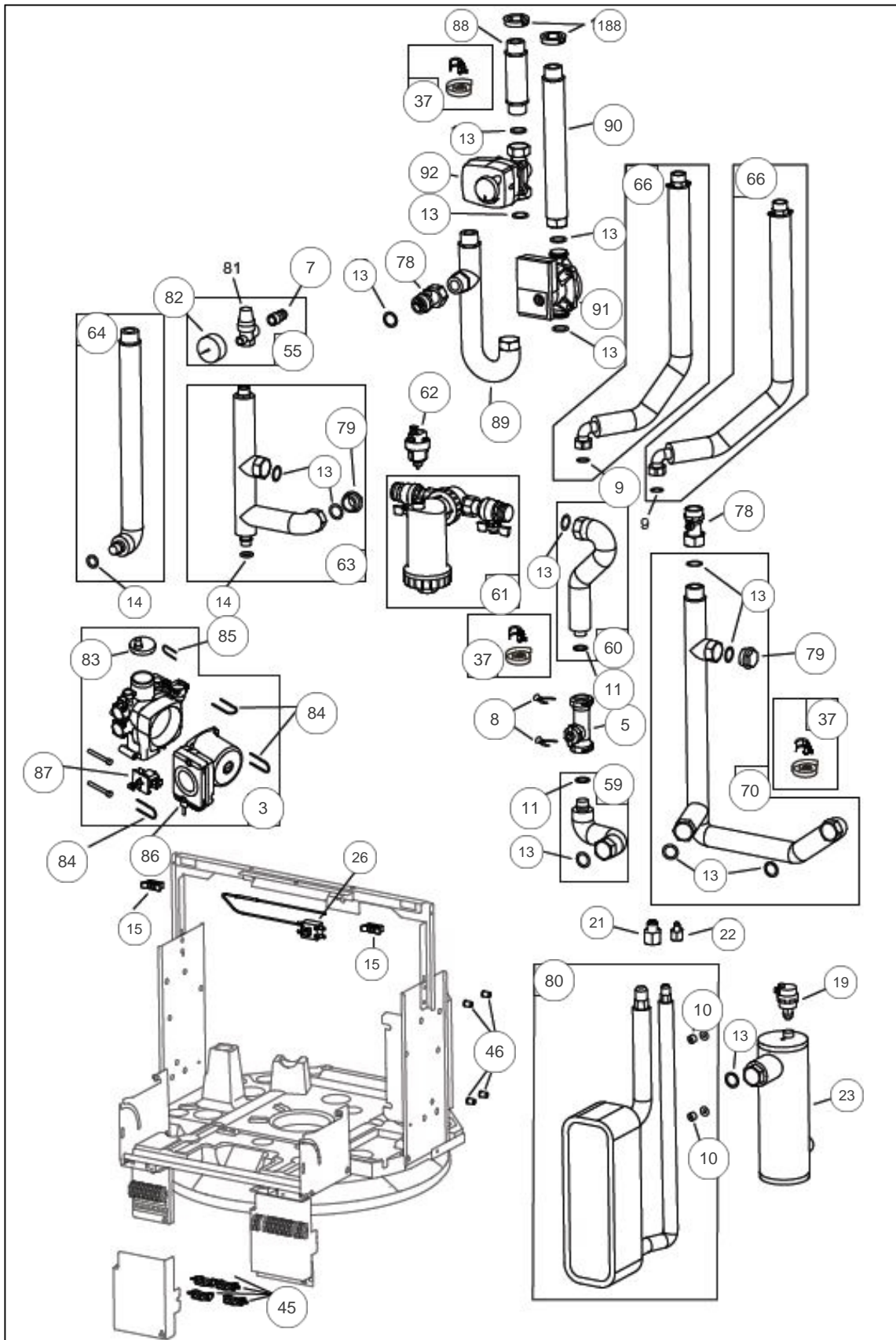
Références

Repère	Libellé	A
	GACHE POUR LOQUETEAU PLASTIQUE	134309
9	JOINT20X27CNA EAU/P	142442
13	JOINT	142735
104	CONTRE ECROU	112484
112	JOINT12X17CAOUTCHOUC	142721
116	PASSE FIL A MEMBRANE DGC TPE 36 NOIR	157011
131	VASE EXPANSION 8L	188261
136	SONDE EXTERIEURE	198655
148	FACADE COMPLETE	937210
152	CAPOT	112753
153	ECROU A PINCER	122665
154	BALLON	102077
156	HABILLAGE SUPERIEUR	201823
157	HABILLAGE ARRIERE	201824
158	OBTURATEUR CIRCULAIRE DE TOLE NOIR	104728
165	FLEXIBLE 850MM	982010
167	ISOLANT TRAPPE BALLON	141120
168	FLEXIBLE 750MM	982012
169	FLEXIBLE 900MM	982013
171	ENJOLIVEUR	923221
172	JOINT TORIQUE 9.5X2.7	142717
173	ROBINET VIDANGE 3/4 POUCE MALE	166711
174	ISOLANT ROBINET	141164
176	ISOLANT TE	141165
177	PASSE GAINÉ OBLONG	157327
188	PASSE FILS	157409
189	RESISTANCE APPOINT ECS	168015
190	JOINT APPOINT	142321
191	ANODE	100395
192	TRAPPE LATÉRALE	132758
193	JOINT TRAPPE	142322
194	THERMOSTAT	178999
195	VIS TRAPPE / THERMOSTAT	190044
196	RESISTANCE APPOINT	168016

Références

Repère	Libellé	A
197	VIROLE BRIDE MATERALE	101727

HYDRAULIQUE



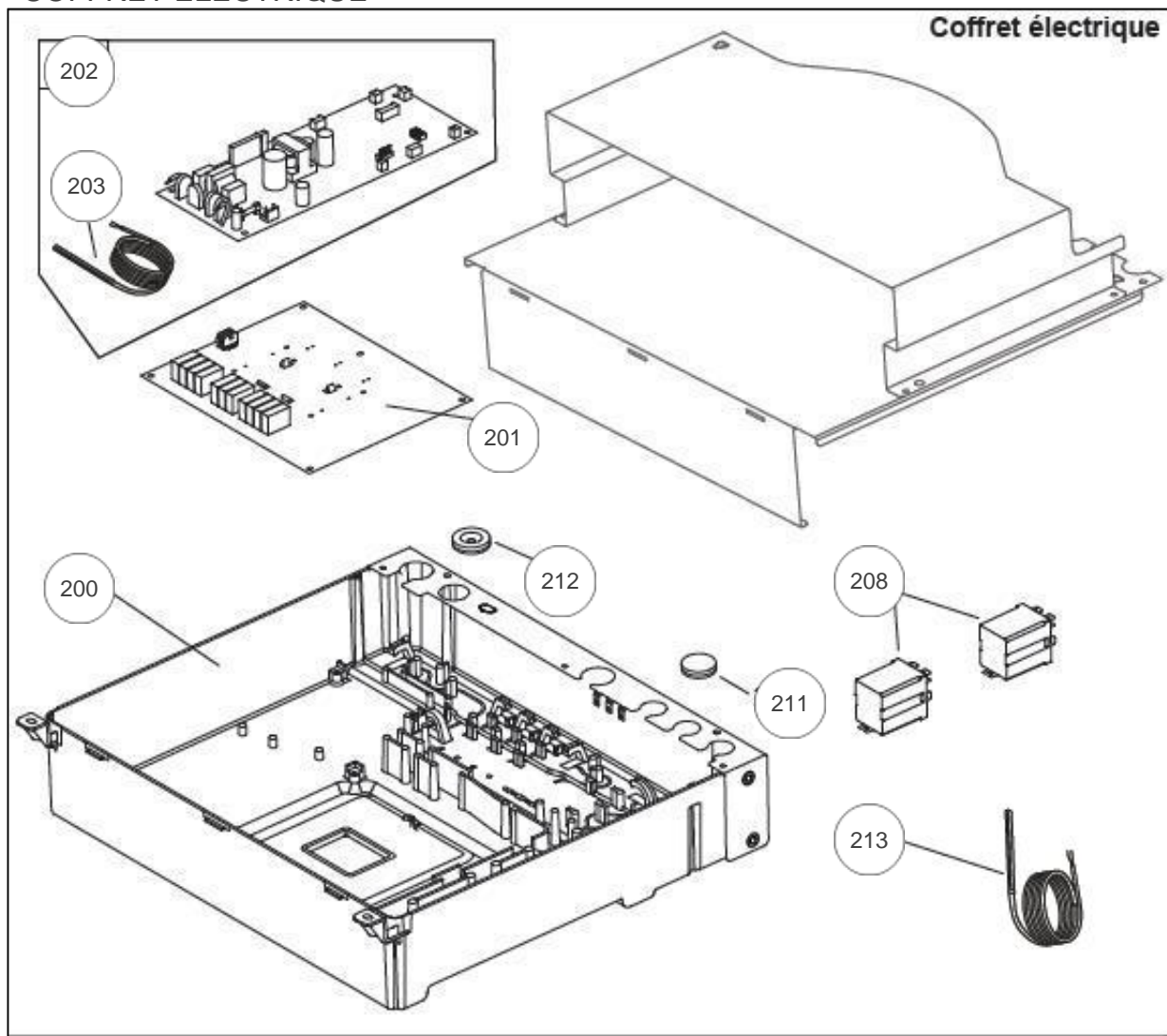
Références

Repère	Libellé	A
3	CIRCULATEUR HYDROBLOC UPM 15-70 HS	109970
5	DEBIMETRE	119441
7	EMBOUT CANNEL9712303	123228
8	EPINGLE DEBITMETRE DN20	123682
9	JOINT20X27CNA EAU/P	142442
10	ENTRETOISE PLASTIQUE	124556
11	JOINT TOR.21,89X2,62	142458
13	JOINT	142735
14	JOINT TORIQUE 17X4	142718
15	LOQUETEAU A CLIPSER PLASTIQUE	146601
19	PURGEUR + VI R88/13	159410
21	REDUCTION FLARE 5/8-1/2	164643
22	REDUCTION FLARE 3/8-1/4	164644
23	APPOINT ELECTRIQUE 3KW	168014
26	THERMOSTAT SECU 90 DEGRES C 2 POLES	179075
37	SONDE DE TEMPERATURE	998001
45	SERRE CABLE	174210
46	CHEVILLE DE FIXATION CAOUTCHOUC	131614
55	SOUPAPE	174430
59	TUYAUTERIE RETOUR	982004
60	TUYAUTERIE RETOUR	982005
61	POT A BOUES AV FILTRE ET VANNES DROITES	158804
62	PURGEUR	159423
63	TUYAUTERIE DEPART	982006
64	TUYAUTERIE RETOUR	982007
66	FLEXIBLE SANITAIRE	982011
70	TUYAUTERIE DEPART	982008
78	CLAPET KHP	110047
79	BOUCHON MALE LAITON 1"	104831
80	ECHANGEUR DE CHALEUR	914011
82	MANOMETRE D50 4BARS	149954
83	PURGEUR/DEGAZEUR	159425
84	CLIPS CIRCULATEUR	123680
85	CLIPS CIRCULATEUR	123681

Références

Repère	Libellé	A
86	MOTEUR HYDROBLOC UPM2 15-70 HS	150327
87	MOTEUR PAS A PAS NMB PL25L-A24-VGC2A	150328
88	TUYAUTERIE DEPART	182384
89	TUYAUTERIE CIRCULATEUR	182385
90	TUYAUTERIE RETOUR	182386
91	CIRCULATEUR YONOS PARA RS 15/7.5	109977
92	VANNE 3 VOIES + MOTEUR	188293
188	PASSE FILS	157409

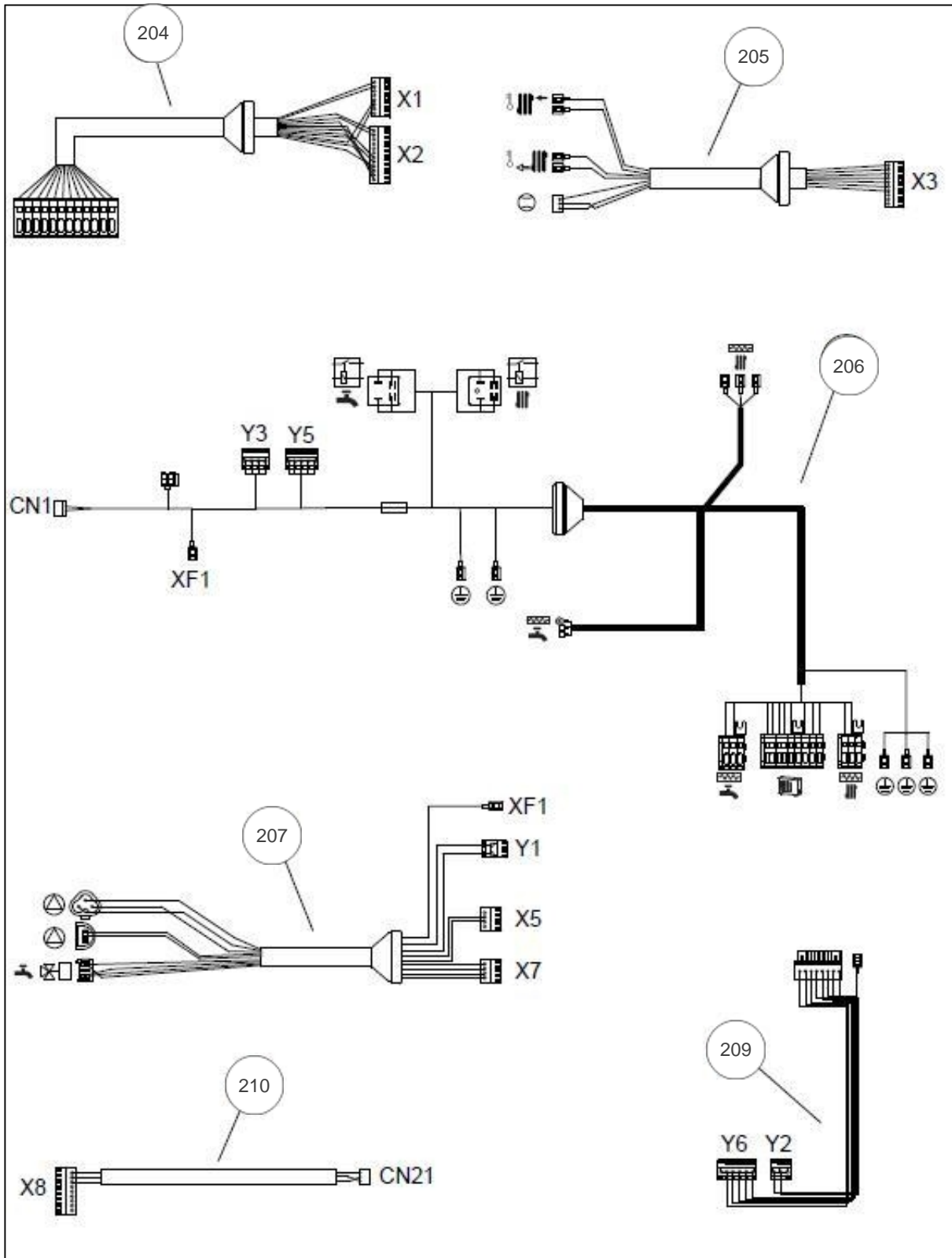
COFFRET ELECTRIQUE



Références

Repère	Libellé	A
200	COFFRET ELEC	977681
201	CARTE DE REGULATION 4KW	909173
202	CARTE INTERFACE + SONDÉ	700714
203	SONDE ECHANGEUR PAC	198762
208	RELAIS FINDER	165657
211	PASSE FILS	157325
212	PASSE FIL MEMBRANE PERFOREE DIAM5 DG16/5	157337
213	SONDE SANITAIRE	198792

FAISCEAU



Références

Repère	Libellé	A
204	FAISCEAU E/S EXTERNE	109436
205	FAISCEAU SONDE INTERNE	109435
206	FAISCEAU PUISSANCE	109437
207	FAISCEAU HYDROBLOC	109438
209	FAISCEAU 2 ZONES	133231
210	FAISCEAU BUS INTERFACE	133208