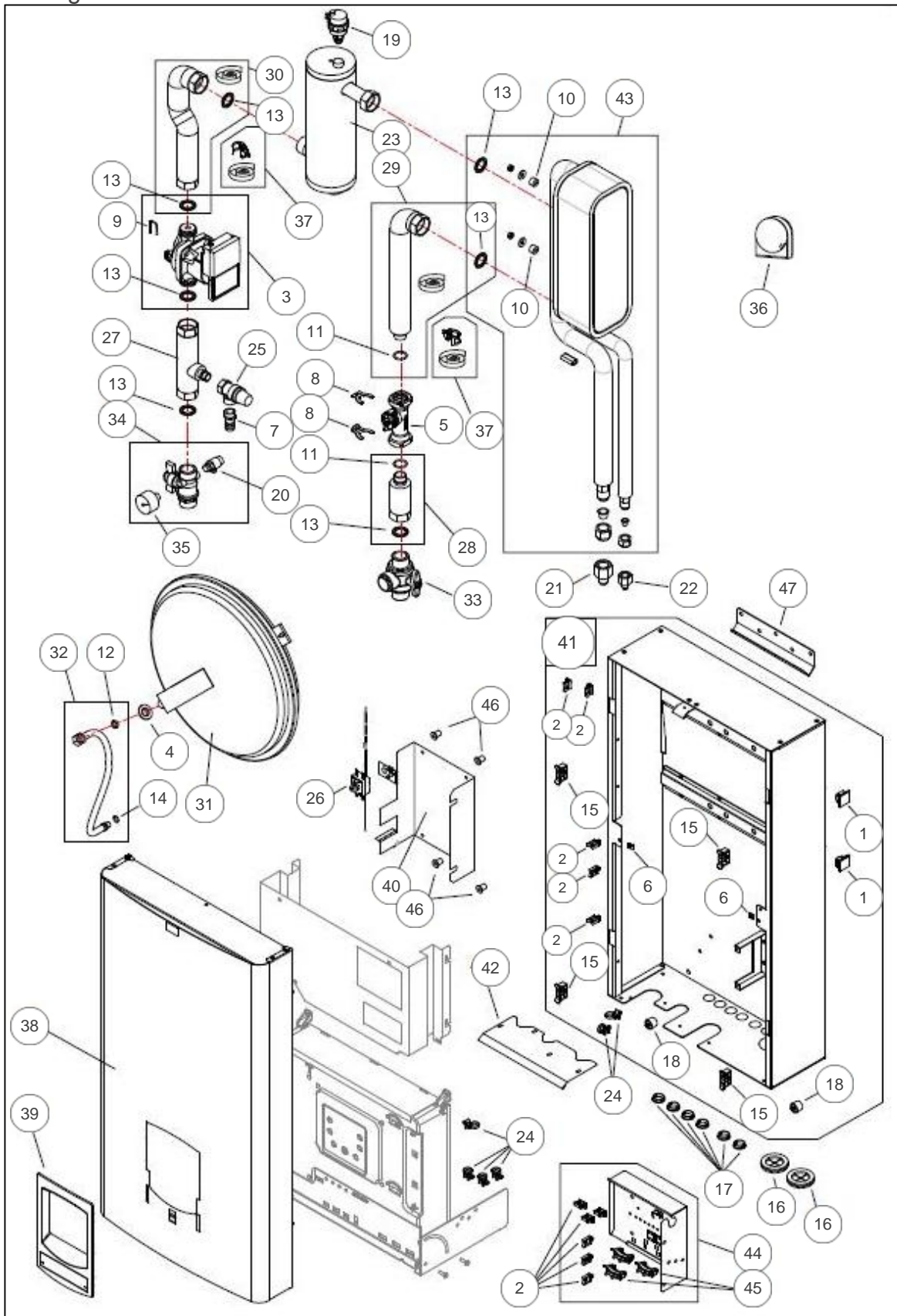


atlantic Pompes à Chaleur et Chaudières

Produits

| Référence | Nom | Lettre |
|-----------|----------------------------|--------|
| 023001 | MODULE HYDRAULIQUE LORIA 4 | A |

Vue générale



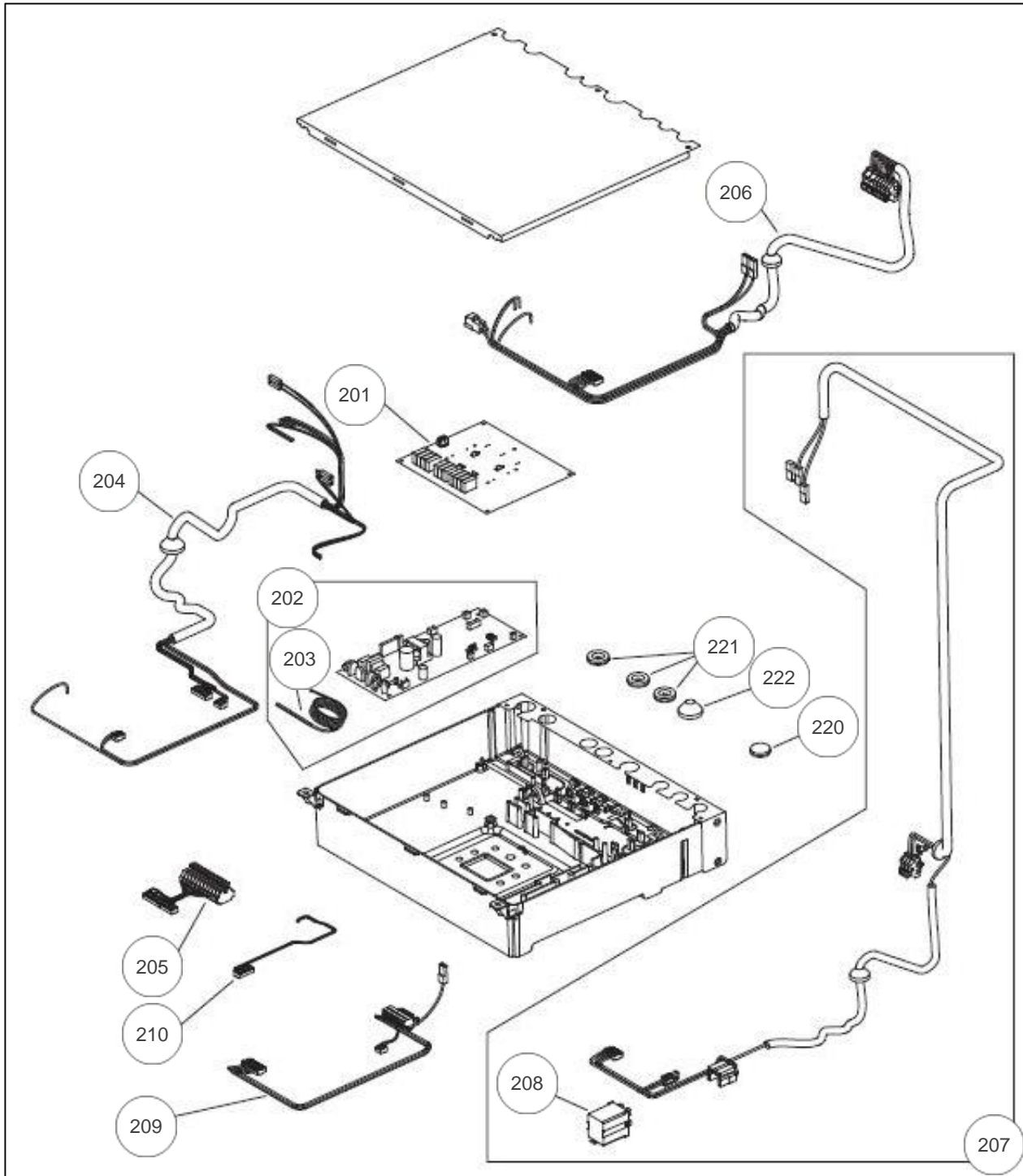
Références

| Repère | Libellé | A |
|--------|--------------------------------------|--------|
| | GACHE POUR LOQUETEAU PLASTIQUE | 134309 |
| 1 | AGRAFE DE GX-GLS/02 | 100107 |
| 2 | ATTACHE CABLE | 100634 |
| 3 | CIRCULATEUR | 909000 |
| 4 | CONTRE ECROU | 112484 |
| 5 | DEBITMETRE | 119441 |
| 6 | ECROU A PINCER | 122664 |
| 7 | EMBOUT CANNEL9712303 | 123228 |
| 8 | EPINGLE DEBITMETRE DN20 | 123682 |
| 9 | EPINGLE DEBITMETRE DN20 | 123683 |
| 10 | ENTRETOISE PLASTIQUE | 124556 |
| 11 | JOINT TOR.21,89X2,62 | 142458 |
| 12 | JOINT12X17CAOUTCHOUC | 142721 |
| 13 | JOINT | 142735 |
| 14 | JOINT TORIQUE EPDM 8.9X2.7 70SH | 142901 |
| 15 | LOQUETEAU A CLIPSER PLASTIQUE | 146601 |
| 16 | PASSE FIL A MEMBRANE DGC TPE 36 NOIR | 157011 |
| 17 | PASSE FIL | 157311 |
| 18 | PIED A CLIPSER | 157357 |
| 19 | PURGEUR + VI R88/13 | 159410 |
| 20 | PURGEUR MANUEL 1/4P A BEC ORIENTABLE | 159439 |
| 21 | REDUCTION FLARE 5/8-1/2 | 164643 |
| 22 | REDUCTION FLARE 3/8-1/4 | 164644 |
| 23 | APPOINT ELECTRIQUE 3KW | 168014 |
| 24 | SERRE CABLE | 174213 |
| 25 | SOUPAPE DE SURETE | 174416 |
| 26 | THERMOSTAT SECU 90 DEGRES C 2 POLES | 179075 |
| 27 | TUYAUTERIE SORTIE PAC | 182838 |
| 28 | TUYAUTERIE RETOUR | 982001 |
| 29 | TUYAUTERIE ENTREE ECHANGEUR | 982002 |
| 30 | TUYAUTERIE SORTIE ECHANGEUR | 982003 |
| 31 | VASE EXPANSION 8L | 188261 |
| 32 | FLEXIBLE VASE EXPANSION | 982000 |
| 33 | VANNE FILTRE MM 1POUCE | 188283 |

Références

| Repère | Libellé | A |
|--------|---------------------------------|--------|
| 34 | VANNE MM1" AVEC VIDANGE ET MANO | 188284 |
| 35 | MANOMETRE D50 4BARS | 149954 |
| 36 | SONDE EXTERIEURE | 198655 |
| 37 | SONDE DE TEMPERATURE | 998001 |
| 38 | FACADE | 937001 |
| 39 | ENJOLIVEUR | 923241 |
| 40 | SUPPORT ECHANGEUR | 975103 |
| 41 | HABILLAGE ARRIERE | 937000 |
| 42 | BLOCAGE TUYAUTERIE | 277016 |
| 43 | ECHANGEUR | 914004 |
| 44 | BOITE A BORNES | 998000 |
| 45 | SERRE CABLE | 174210 |
| 46 | CHEVILLE DE FIXATION CAOUTCHOUC | 131614 |
| 47 | PATTE ARRIERE | 283813 |

Tableau de bord



Références

| Repère | Libellé | A |
|--------|--|--------|
| 201 | CARTE REGULATION LORIA 4 | 909172 |
| 202 | CARTE INTERFACE + SONDE | 700714 |
| 203 | SONDE ECHANGEUR PAC | 198762 |
| 204 | FAISCEAU E/S INTERNE | 133227 |
| 205 | FAISCEAU E/S EXTERNE | 133228 |
| 206 | FAISCEAU ALIM | 133229 |
| 207 | FAISCEAU APPOINT ELEC | 133230 |
| 208 | RELAIS FINDER | 165657 |
| 209 | FAISCEAU 2 ZONES | 133231 |
| 210 | FAISCEAU BUS INTERFACE | 133208 |
| 220 | PASSE FILS | 157325 |
| 221 | PASSE FIL MEMBRANE PERFOREE DIAM5 DG16/5 | 157337 |
| 222 | PASSE FIL A MEMBRANE DG M 25 | 157339 |