

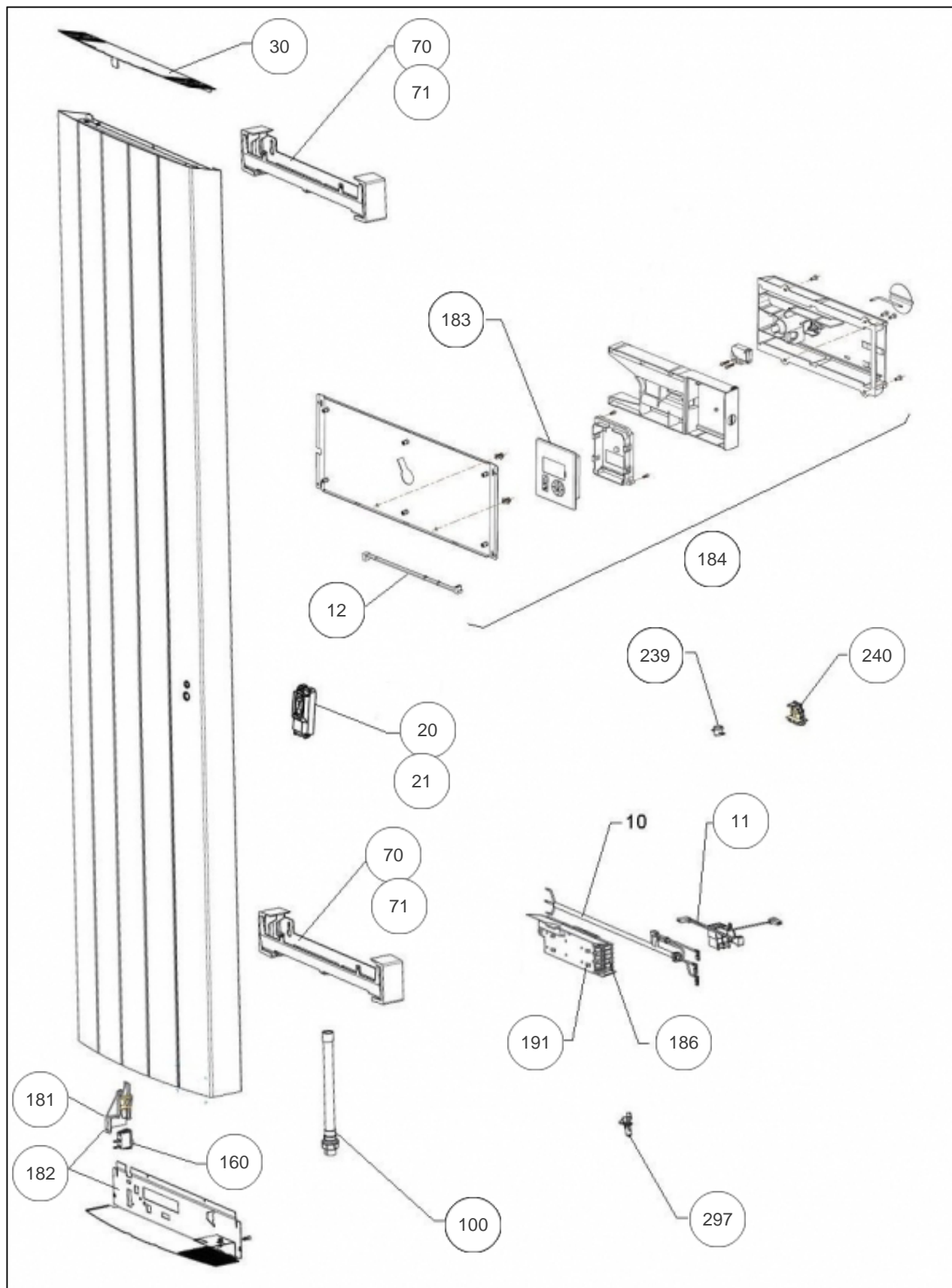
Atlantic Radiateurs & Eau Chaude Sanitaire

Produits

Référence	Nom	Lettre
501850	GALAPAGOS PI CONNECTE V 1000W GRIS ETOIL	A

Paramètres

Référence	Puissance(W)	Lettre
501850	1000	A



Références

Repère	Libellé	A
11	FAISCEAU ELECTRIQUE RFM5V	083289
12	NAPPE LIAISON IHM RFM5V 1000W	083290
20	BOITIER + CELLULE (DAP 0)	087180
21	SUPPORT DAP GRIS	083297
30	SORTIE AIR SUPERIEURE GRIS ETOILE	091701
70	SUPPORT MURAL GRIS (X1) + VERROUS	083317
71	VERROU NOIR POUR SUPPORT MURAL	083296
100	RESISTANCE 700W + JOINT	086476
160	INTERRUPTEUR NOIR	083293
181	ANTI DECONNEXION POUR INTERRUPTEUR	091430
182	SUPPORT BOITIER PUISS. EQUIPE GRIS	083298
183	COMMANDE DIGITALE RFM5V GRIS PROG23	088194
184	ENS. COMMANDE DIGITALE + TIROIR PROG23	088210
186	CARTE DE PUISSANCE U0-53-2701	087380
191	BOITIER DE PUISS. SANS CARTE + COUVERCLE	091436
239	LIMITEUR THERMIQUE 105 DEGRES	085072
240	SUPPORT COUPE CIRCUIT THERMIQUE	085107
297	SONDE THERMOSTAT LG310MM	082074