

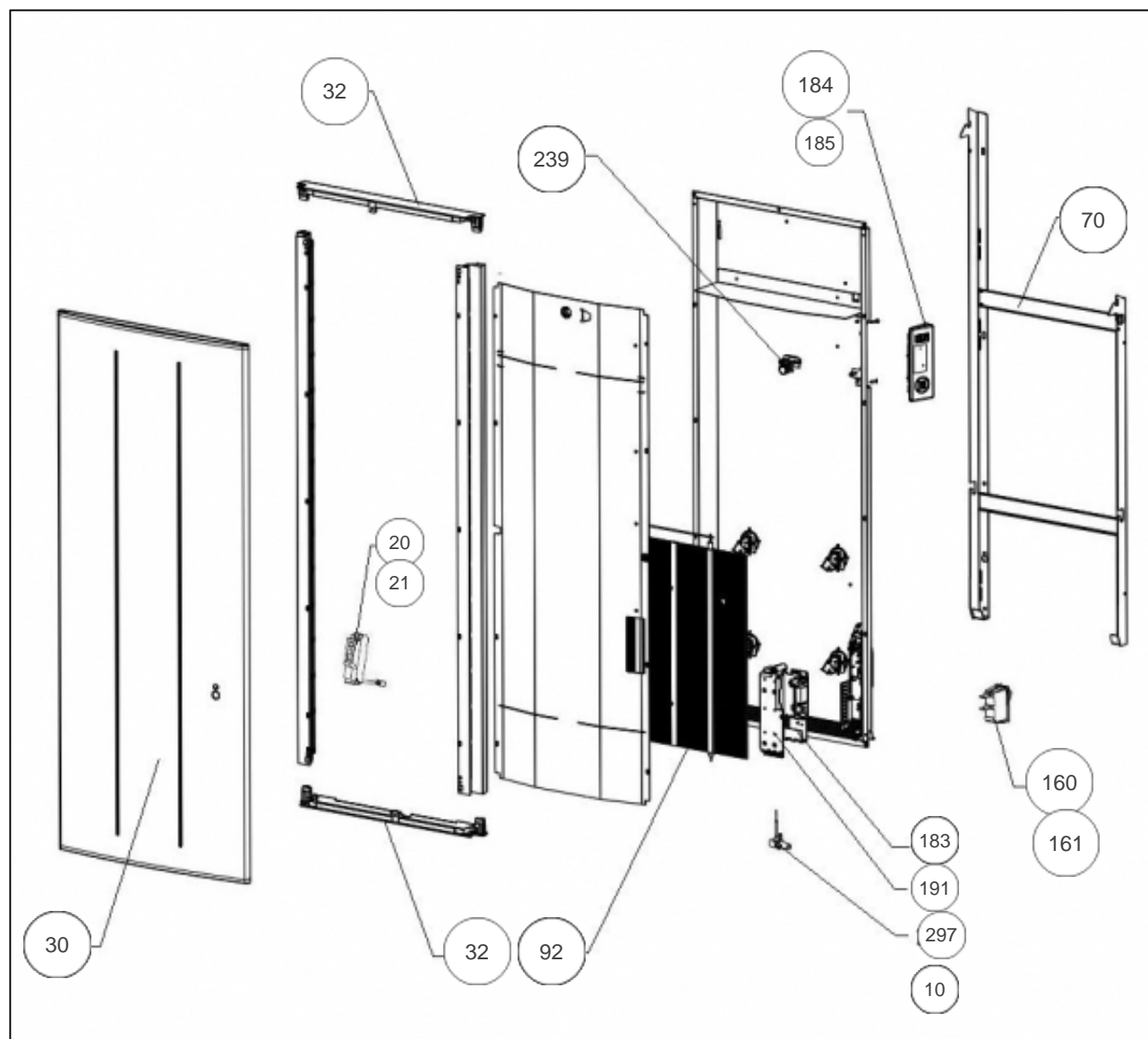
## Atlantic Radiateurs & Eau Chaude Sanitaire

### Produits

Référence	Nom	Lettre
516820	ONIRIS PI V 2000W BLC	C

### Paramètres

Référence	Puissance(W)	Lettre
516820	2000	C



## Références

Repère	Libellé	C
10	ENS, FILERIE RAF3V 2000W	082154
20	BOITIER + CELLULE (DAP 0)	087180
21	SUPPORT CELLULE DETECTION DAP	098354
30	FACADE +FILM CHAUFFANT ONIRIS PI V 2000W	097596
32	JOUE ARRIERE RAF3V	093145
70	SUPPORT MURAL V 1500 - 2000W	098319
92	CORPS DE CHAUFFE V 2000W	086420
160	INTERRUPTEUR ET CORDON ALIM 3X1,5 850MM <i>depuis/since 14.35</i>	082194
161	CORDON ALIMENTATION 3X1,5 LG850MM <i>avant/before 14.35</i> <i>(non représenté)</i>	082197
183	CARTE DE PUISSANCE 18-60-0398	087286
184	BOITIER COMMANDE DIGITAL ATL +VOLET+VIS	087212
185	VOLET BOITIER THERMOSTAT DIGITAL PACK 3	091337
191	BOITIER PLASTIQUE SEUL CARTE PUISSANCE	091099
239	LIMITEUR DE TEMPERATURE 120ø	699642
297	SONDE THERMOSTAT LG 140MM	083042