

Atlantic Radiateurs & Eau Chaude Sanitaire

Produits

Référence	Nom	Lettre
051215	CE ACI VISIO VM ACCELERE TRI 150	D

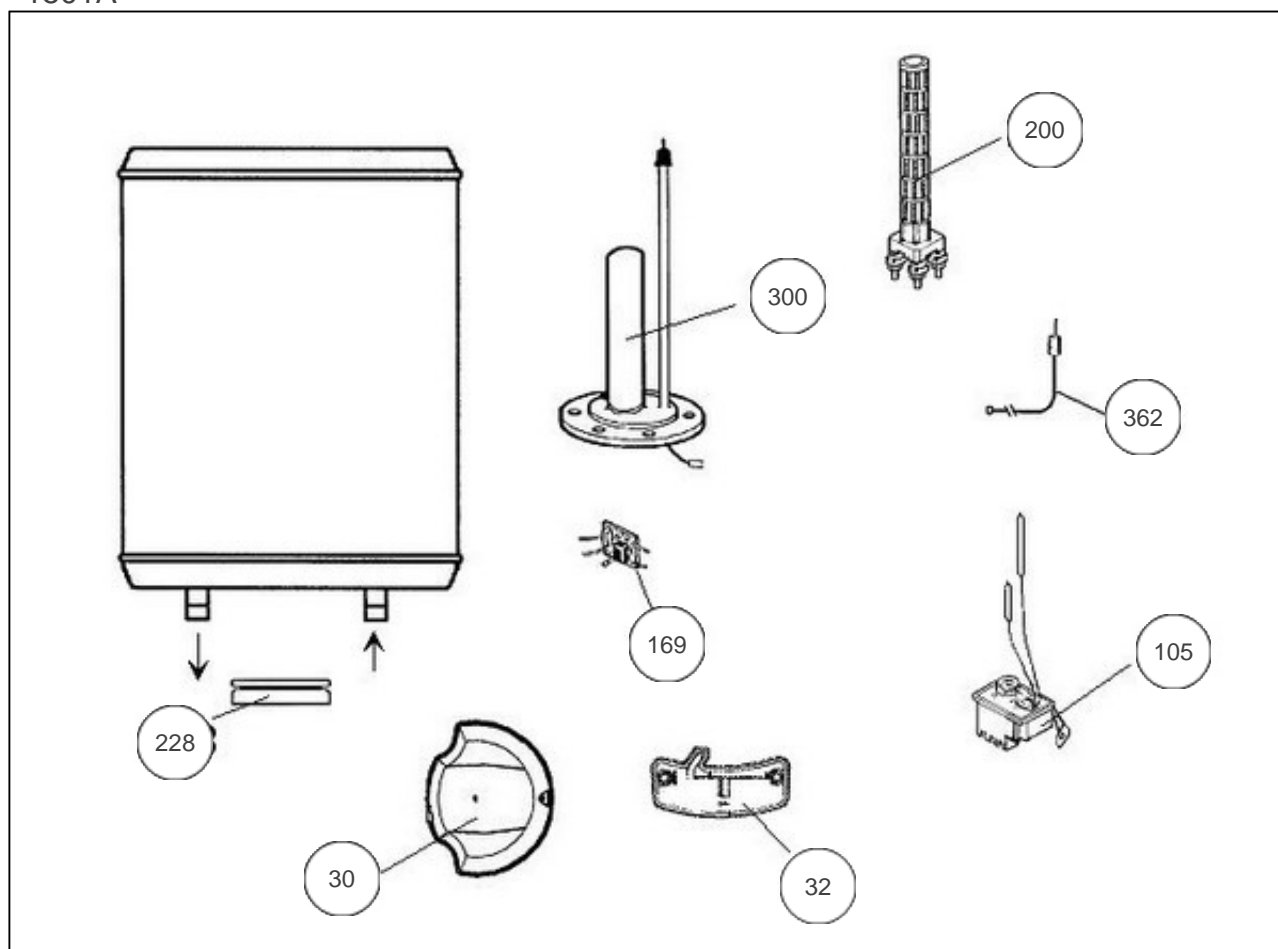
Fabrication de 1997 à M04/2004

Constructeur No 344/416

Paramètres

Référence	Puissance(W)	Tension (V)	Capacité/Largeur	Lettre
051215	3000	230/400	150	D

1501A



Références

Repère	Libellé	D
30	CAPOT CONST. 344 TYPE 78 OU 88 MONO / TC	099051
32	CAPOT BLEU	022369
105	THERMOSTAT TOUS COURANTS	099041
169	PLATINE ELECTRONIQUE ACI TC	040239
200	RESISTANCE STEATITE 3000W 230/400V	060173
228	JOINT A LEVRE D.82MM	099060
300	PORTE BOUGIE ACI + JOINT	099103
362	ANODE ACI + BOUCHON	040374