

## Atlantic Radiateurs & Eau Chaude Sanitaire

### Produits

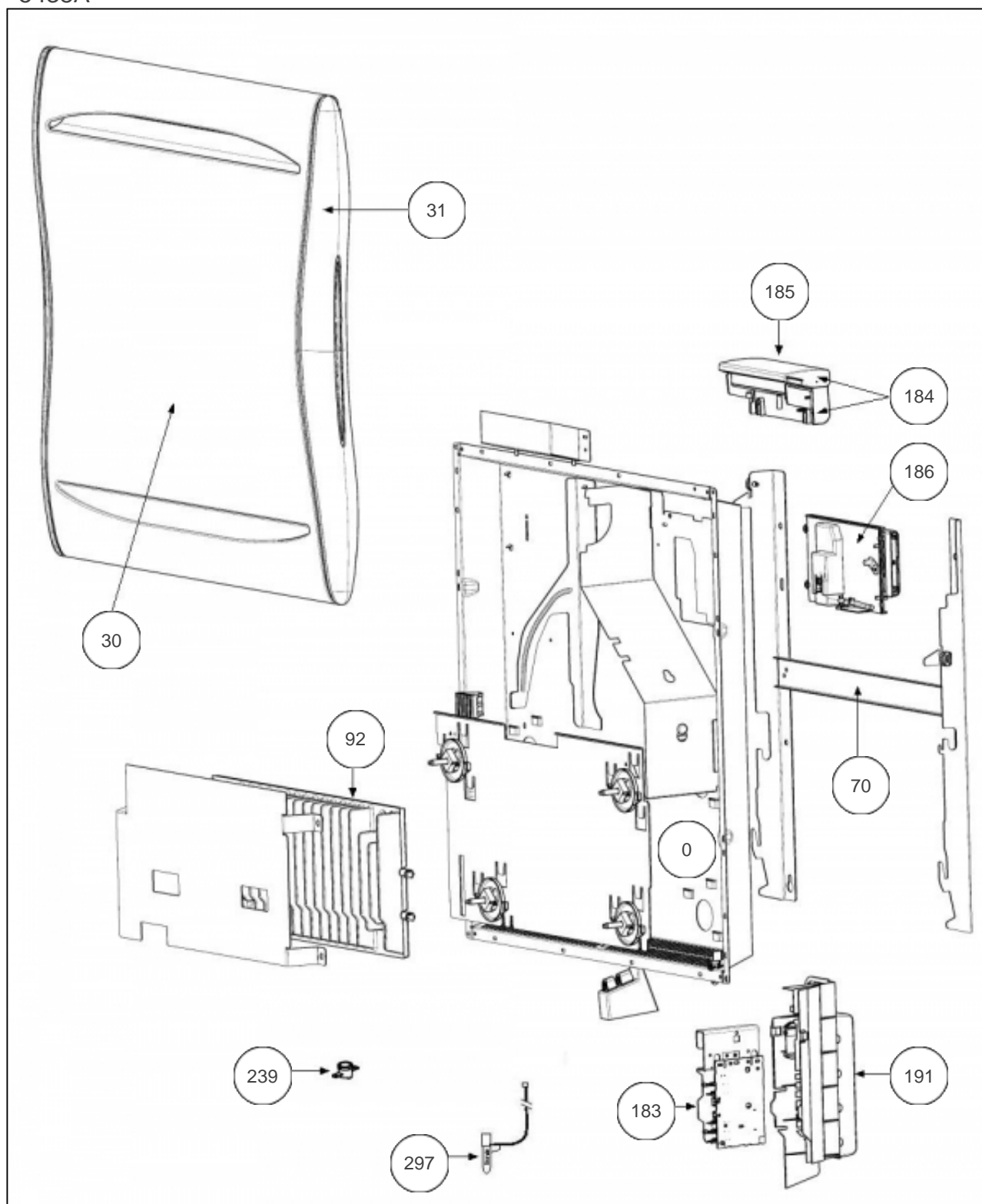
Référence	Nom	Lettre
509020	ALCOVE 2000W	E

Constructeur No 542

### Paramètres

Référence	Puissance(W)	Tension (V)	Capacité/Largeur	Lettre
509020	2000	230	1174	E

5438A



## Références

Repère	Libellé	E
0	FAISCEAU ELECTRIQUE RMG2 2000W <i>Non représenté</i>	081103
30	FACADE BLANCHE ALCOVE 2000W + ENJ.	097410
31	ENJOLIVEUR BLANC (RMG2) X2	093060
70	SUPPORT MURAL BLANC	098259
92	CORPS DE CHAUFFE FONTE 1000W + SUPPORTS <i>COEF.2</i>	086159
183	CARTE DE PUISSANCE RMG2 1500/2000W	087134
184	BOITIER DE COMMANDE RMG2 ATL	087133
185	VOLET BOITIER THERMOSTAT DIGITAL (PACK4)	091093
186	SUPPORT INTERFACE	091087
191	BOITIER PLASTIQUE SEUL CARTE PUISSANCE	091092
239	LIMITEUR DE TEMPERATURE 105 DEGRES	699924
297	SONDE THERMOSTAT	081100