
Atlantic Radiateurs & Eau Chaude Sanitaire

Produits

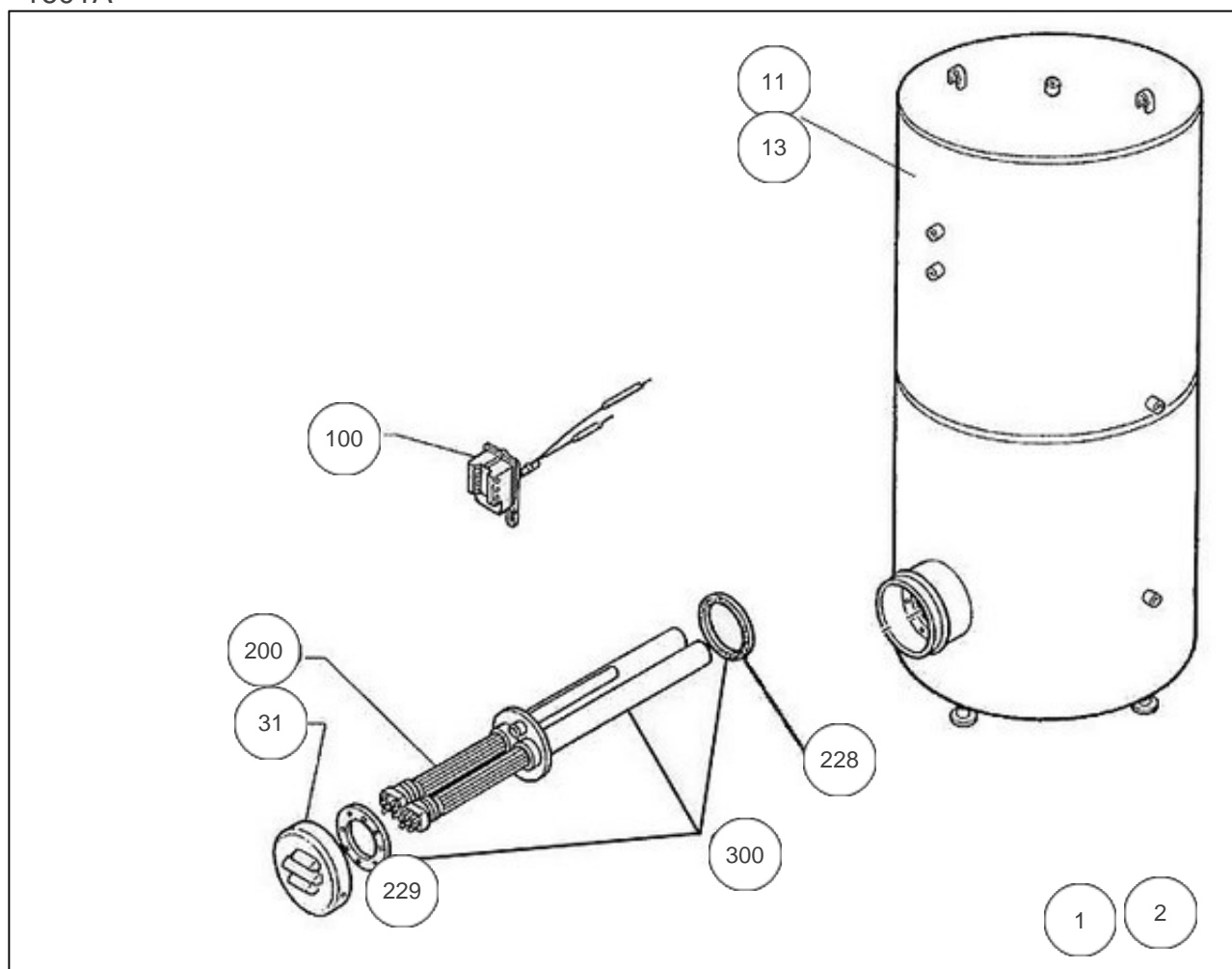
Référence	Nom	Lettre
171150	BAL. 1500L STEATITE 13.5KW JAQUETTE SM0	D

Nota: concernant les puissances supérieures à 5 KW, le thermostat devra commander un relais de puissance.

Paramètres

Référence	Puissance(W)	Tension (V)	Capacité/Largeur	Couleur	Lettre
171150	13,5 K	230/400	1500		D

1601A



Références

Repère	Libellé	D
1	BORNIER ELECTRIQUE / 500 A 3000L	021092
2	ENSEMBLE FILERIE / RESISTANCE STEATITE	021090
11	JAQUETTE SOUPLE M1 CE 1500L (PERCEE)	024040
13	JAQUETTE SOUPLE MO CE 1500L (PERCEE)	024026
31	CAPOT+COLLERETTE D.230	022293
100	THERMOSTAT BTS BIP 270MM	070208
200	ELEMENT STEATITE D.50 6750W 3X230 L.1000	060320
228	JOINT EPDM 220X146X4 AVEC TROUS	030040
229	COURONNE DIAM. EXT. 228MM	040315
300	CORPS DE CHAUFFE 2T1010 2X6750W + JOINT	040278