

---

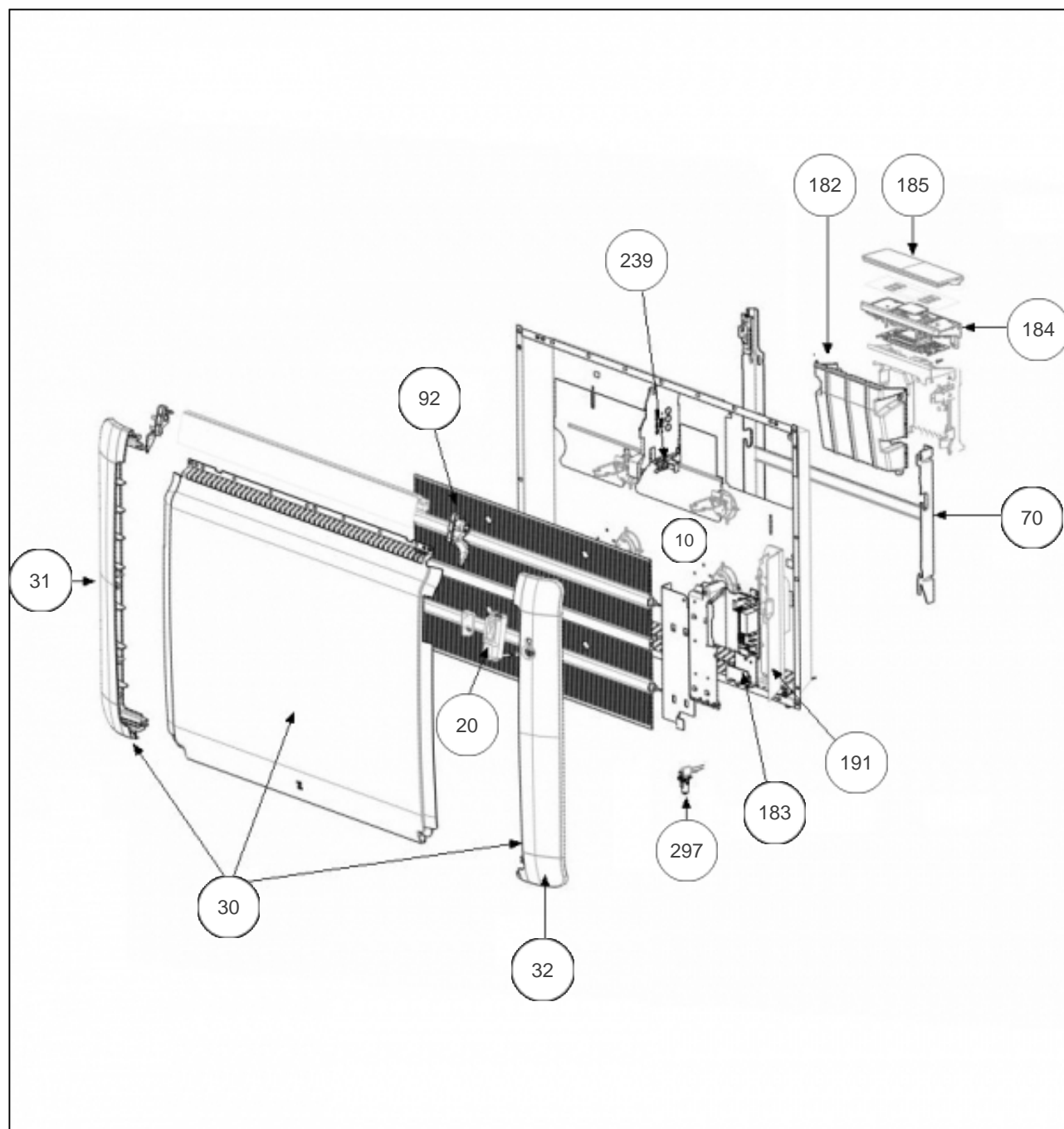
## Atlantic Radiateurs & Eau Chaude Sanitaire

### Produits

Référence	Nom	Lettre
666015	TATOU DIGITAL H SABLE 1500W	K

### Paramètres

Référence	Puissance(W)	Tension (V)	Couleur	Lettre
666015	1500	230	BEIGE	K



---

## Références

Repère	Libellé	K
10	ENS. FILERIES RYHG-H 1250/1500W	081131
20	DETECTEUR ABS/PRES (DAP 10 DEG)	087152
30	FACADE BEIGE RYHG-H 1500W	097479
31	JOUE GAUCHE RYHG-H BEIGE	093087
32	JOUE DROITE RYHG-H BEIGE	093086
70	SUPPORT MURAL RAY. H 1250/1500W	098218
92	CORPS DE CHAUFFE ALU PEINT 1500W	086328
182	SUPPORT PLASTIQUE PASS PROGRAM	091107
183	CARTE DE PUISSANCE RYHG-H 1500W	087175
184	BOITIER DE COMMANDE + VOLET (RYHG)	087865
185	VOLET BOITIER THERMOSTAT DIGITAL (PACK2)	091100
191	BOITIER PLASTIQUE SEUL CARTE PUISSANCE	091099
239	LIMITEUR THERMIQUE 105 DEGRES	085072
297	SONDE THERMOSTAT MK21	081115