

Atlantic Radiateurs & Eau Chaude Sanitaire

Produits

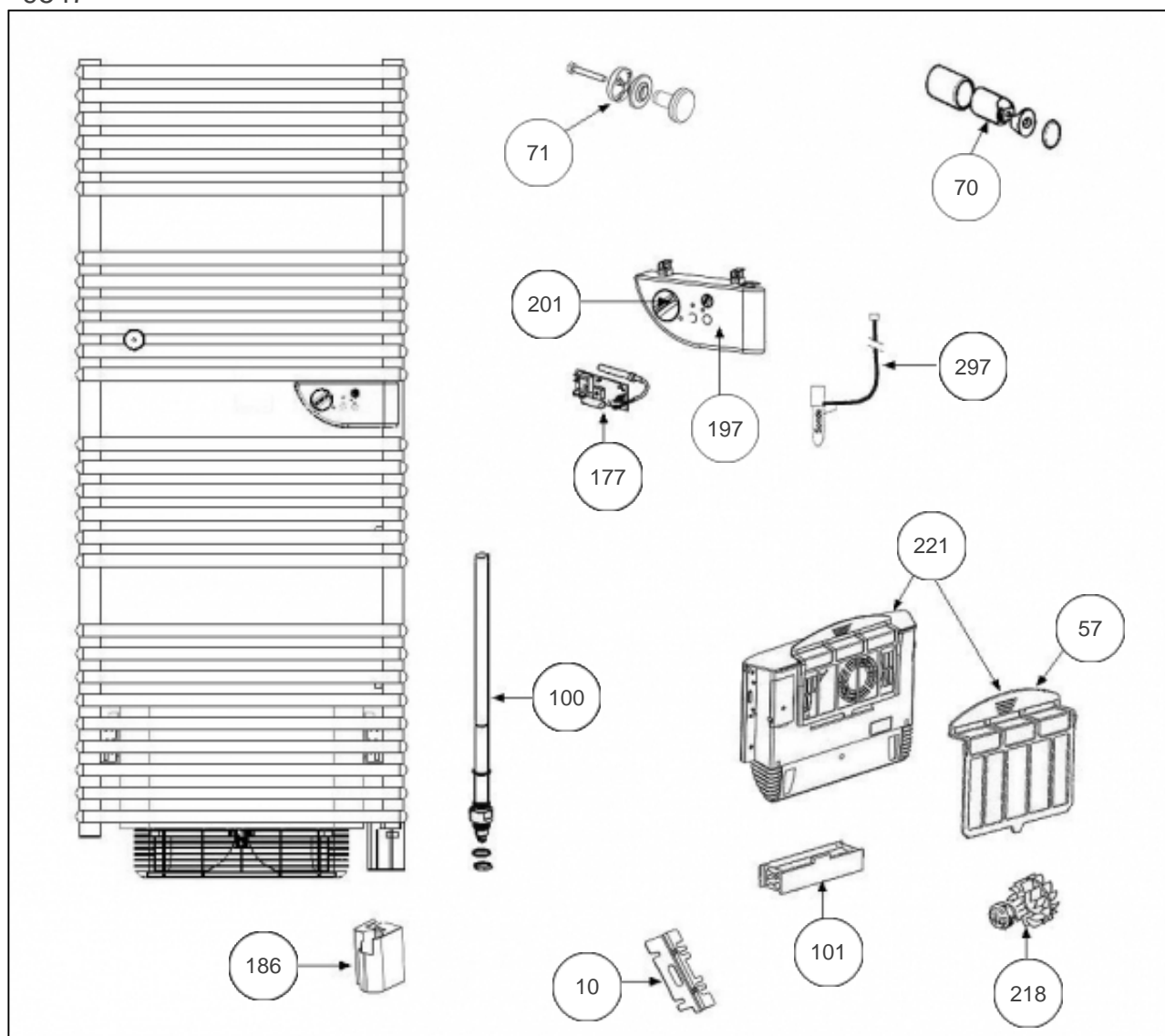
Référence	Nom	Lettre
953115	TIMELIS 1500W BLC	D

Constructeur No 344

Paramètres

Référence	Puissance(W)	Tension (V)	Lettre
953115	1500	230	D

9547



Références

Repère	Libellé	D
10	SUPPORTS (X2) CADRE / VENTILATEUR	098265
57	FILTRE POUR BLOC TURBINE SSV	088033
70	FIXATIONS MURALES X4 (LONG DROIT/CINTRE)	098191
71	ENS. PATERES BLANCHES (X2)	094036
100	RESISTANCE 500W + JOINT	086164
101	RESISTANCE 1000W POUR BLOC TURBINE SSV	086097
177	PLATINE THERMOSTAT (COMBINE) TRO	087142
186	BOITIER PLASTIQUE INFERIEUR	091096
197	BOITIER PLASTIQUE + MOLETTES (ATL)	091105
201	MOLETTE DE TEMPERATURE	090054
218	MOTO-TURBINE POUR BLOC VENTILATION	088032
221	BLOC DE VENTILATION COMPLET + FILTRE	899807
297	FAISCEAU ELECTRIQUE 1500 / 1750W	081109