

## Atlantic Radiateurs & Eau Chaude Sanitaire

### Produits

Référence	Nom	Lettre
335115	SUR EVIER 15 L SUISSE (CARRE)	C

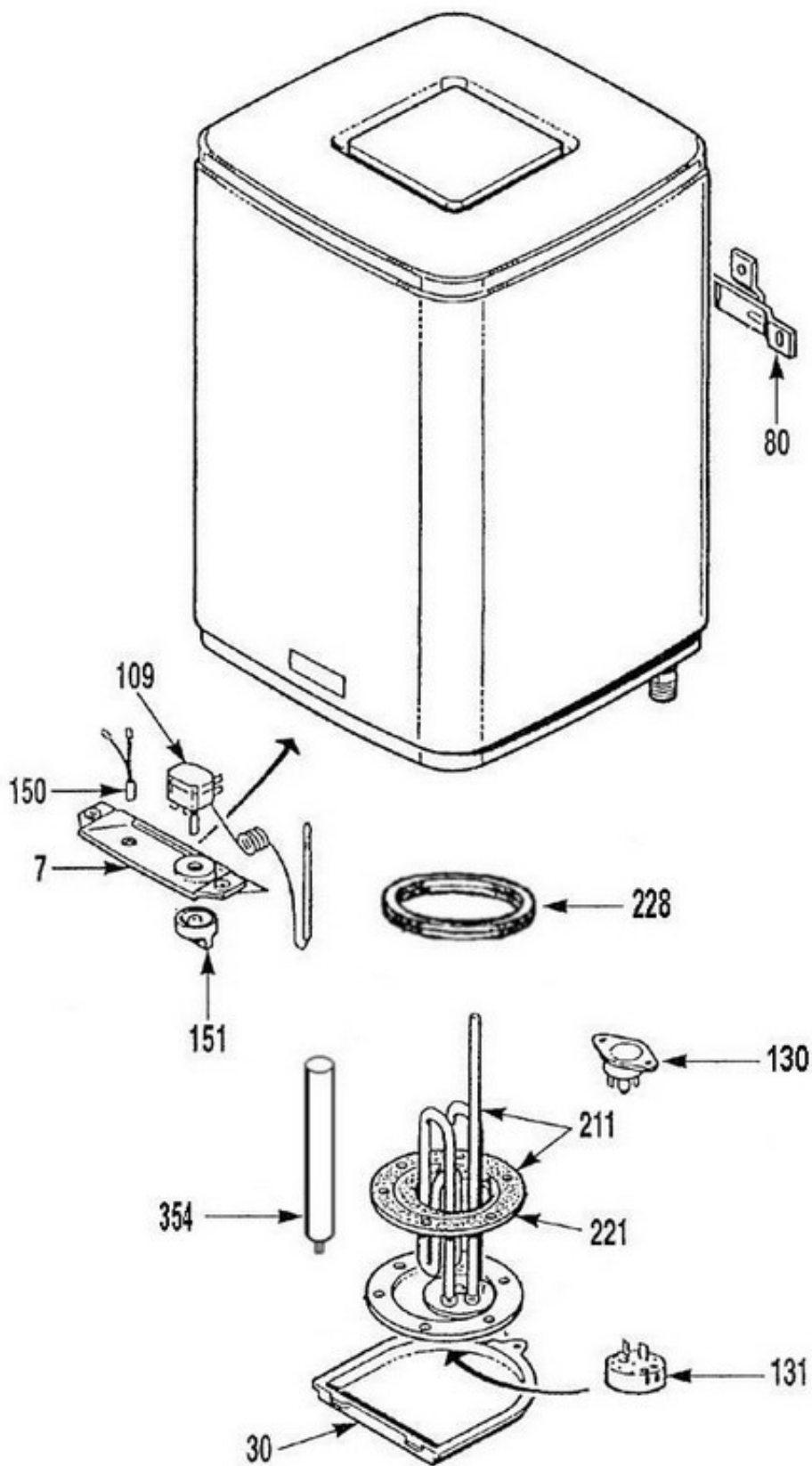
Constructeur No 416

### Paramètres

Référence	Puissance(W)	Tension (V)	Capacité/Largeur	Couleur	Lettre
335115	2000	230	15	BLANC	C

1254

211



## Références

Repère	Libellé	C
7	TABLEAU DE BORD GRIS	022234
30	CAPOT GRIS	022232
80	ETRIER DE FIXATION	022236
109	THERMOSTAT A BULBE	070092
130	THERMOSTAT SECURITE	070094
150	VOYANT	020048
151	MOLETTE TABLEAU DE BORD GRISE	023213
211	KIT EL. BLINDE SU 2000W M +ANODE +JOINT	060413
221	JOINT D.114	040223
228	JOINT A LEVRE D.75MM	040323
354	ANODE D16 L250/220	040193