

Atlantic Radiateurs & Eau Chaude Sanitaire

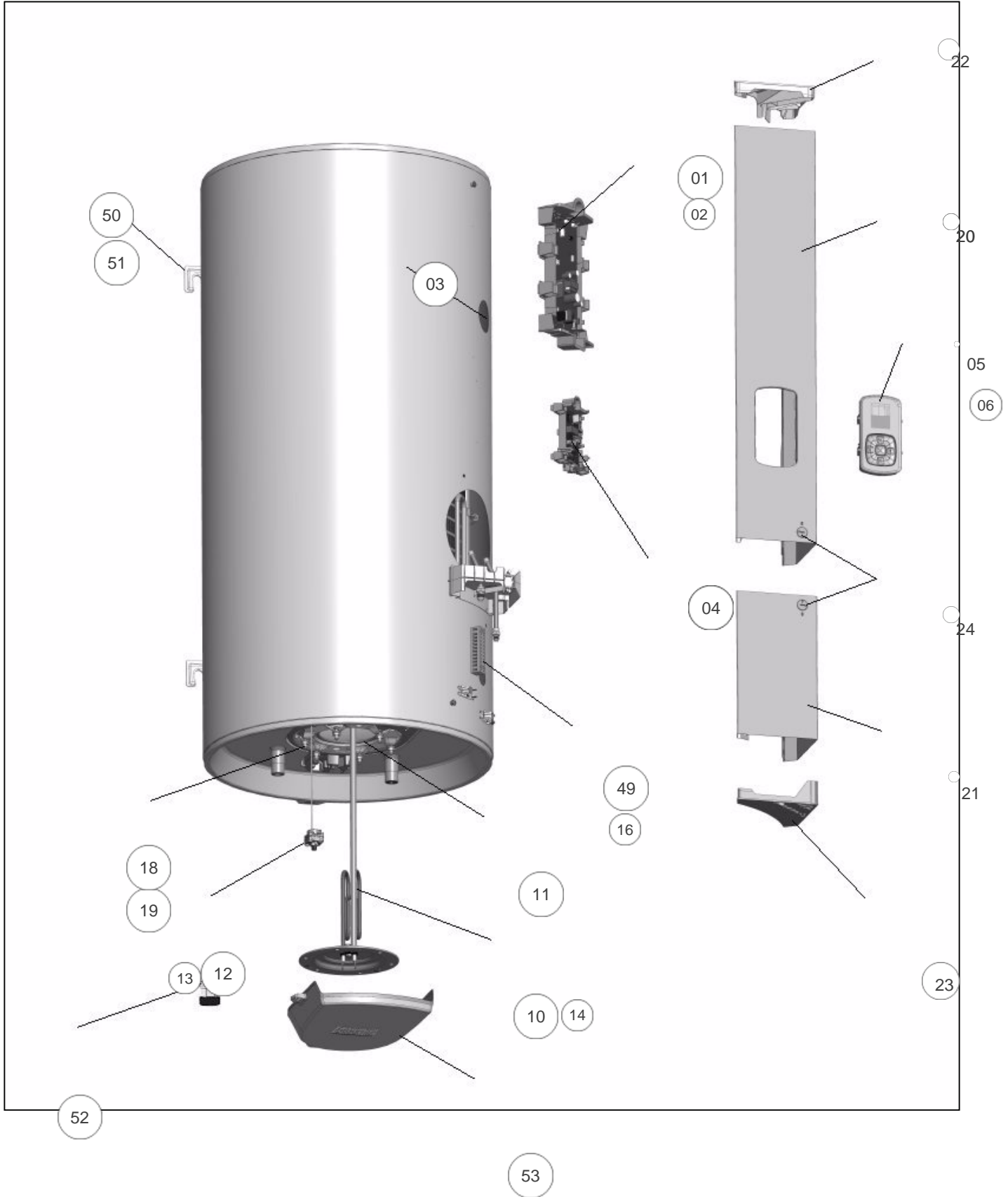
Produits

Référence	Nom	Lettre
232518	CALYPSO SPLIT VM 150L	A

SPLIT V3 VM ATL

Paramètres

Référence	Temps de charge (h)	Poids (kg)	V40 (L)	Frigo (L)	Elec (W)	Charge (kg)	Tension (V)	Frigo (L)	Puissance (W)	L * P (L)	Capacité (L)	Lettre
232518	2h22	53	202.2	1450	1800	700	230	R32	3250	1077 * 567 *	150	A



Références

Repère	Libellé	A
01	CARTE INTERFACE UE	030446
02	FAISCEAU COMMUNICATION	023508
03	FAISCEAU 2 SONDAS (ECS ET HAUT BALLON)	023504
04	CARTE REGULATION MCB SPLIT 150L PROG 0	030443
05	COMMANDE DIGITALE SPLIT 3	030442
06	FAISCEAU COMMANDE DIGITALE	023505
10	RESISTANCE D195 G550 HYB BLINDE 1800M+JT	030447
11	JOINT A LEVRE D.112MM	040158
12	SECURITE THERMIQUE SPLIT 3	023497
13	FAISCEAU SECURITE THERMIQUE	023498
14	FAISCEAU APPOINT ELEC + ACI SPLIT 3 VM	023499
16	FIL TERRE COLONNE CET.MUR.	026342
18	VIS ANTI-ROTATION HM8 X1	026063
19	ECROU HM8 X1	026064
20	COLONNE FACADE SUPERIEURE VM 150L ATL	023478
21	COLONNE FACADE INFERIEURE VM ATL	023477
22	BOUCHON SUPERIEUR COLONNE VM	023486
23	BOUCHON INFERIEUR COLONNE VM	023485
24	BOUTON QUART DE TOUR ATL	023494
49	CABLAGE BORNIER	023509
50	ETRIER PEINT N4	022869
51	SUPPORT FIXATION RAPIDE MURALE	023506
52	RACCORD DIELECTRIQUE TOURNANT 20X27	026060
53	CAPOT INFERIEUR SPLIT3 VM	023475