

## Atlantic Radiateurs & Eau Chaude Sanitaire

### Produits

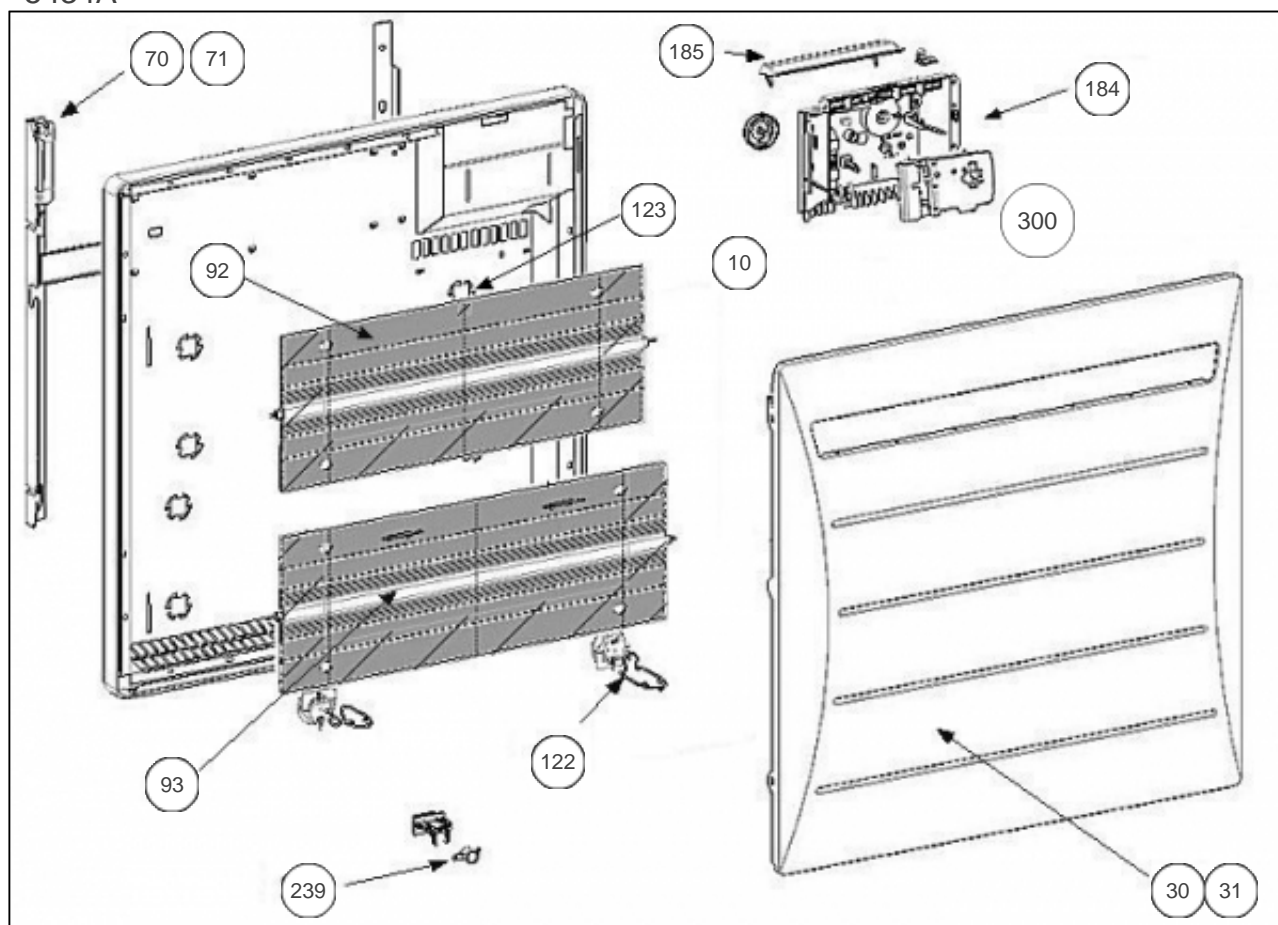
Référence	Nom	Lettre
508915	SHANGAI 2 H 1500W BLC	D

Constructeur No 542

### Paramètres

Référence	Puissance(W)	Tension (V)	Capacité/Largeur	Couleur	Lettre
508915	1500	230	888		D

5434A



---

## Références

Repère	Libellé	D
10	ENS. FILERIES REG2 MK10 1250-1500W	083038
30	FACADE BLANCHE REG2 1500W	097371
31	FACADE BEIGE REG2 1500W	097376
70	SUPPORT MURAL BLANC RMG/R4G 1500W	098130
71	SUPPORT MURAL BEIGE RMG/R4G 1500W	098131
92	RESISTANCE SUPERIEURE	599122
93	RESISTANCE INFERIEURE	599132
122	SUPPORT CORPS DE CHAUFFE BAS	094031
123	ENS. SUPPORT CORPS DE CHAUFFE (X1)	094030
184	BOITIER THERMOSTAT COMPLET MK10 1250/15	087797
185	VOLET BOITIER THERMOSTAT MK9 / MK10	091076
239	LIMITEUR DE TEMPERATURE	699340