
Atlantic Radiateurs & Eau Chaude Sanitaire

Produits

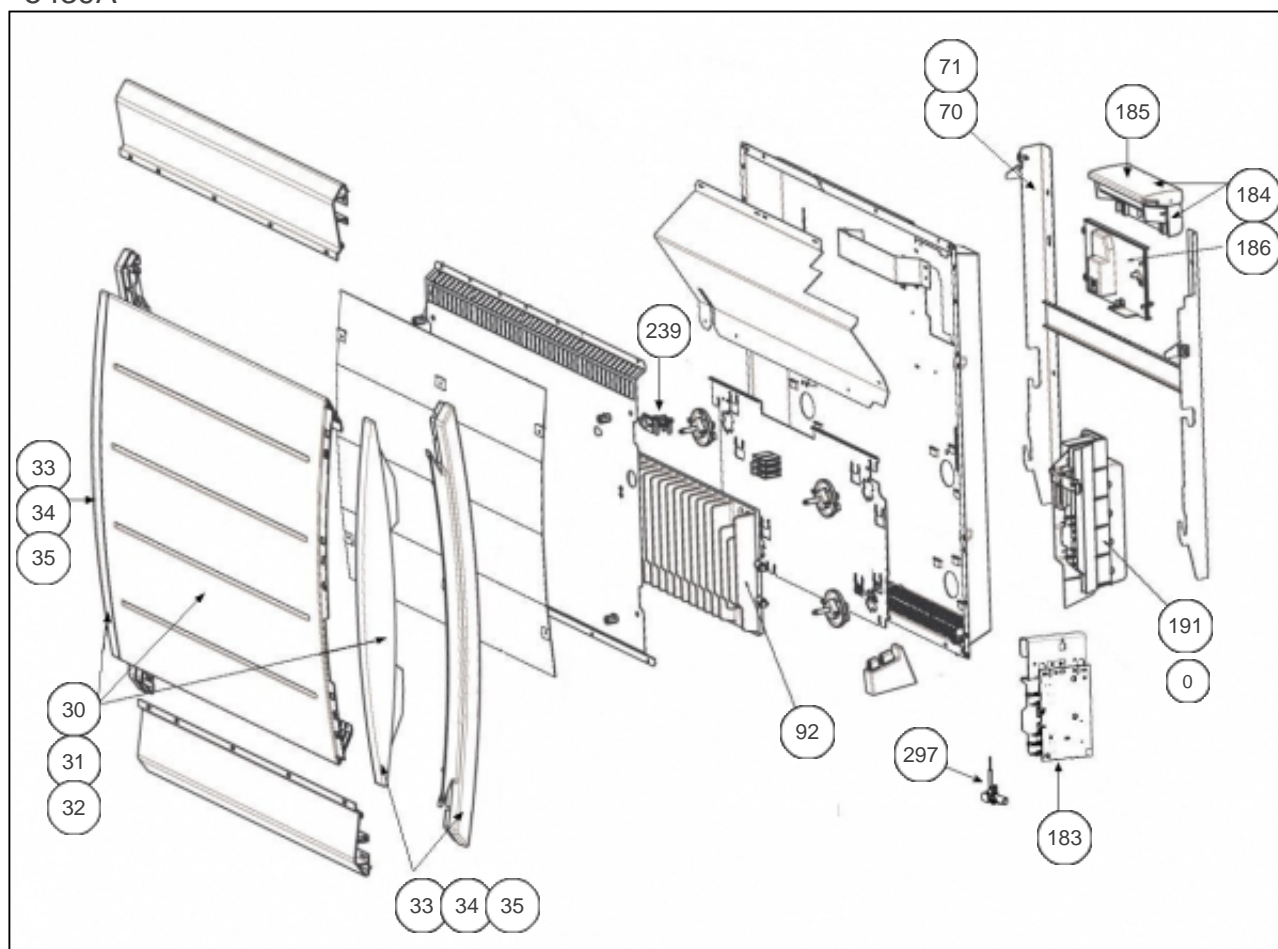
Référence	Nom	Lettre
505420	MARADJA HZ DIGITAL BLC 2000W	E

Constructeur No 542

Paramètres

Référence	Puissance(W)	Tension (V)	Capacité/Largeur	Lettre
505420	2000	230	1157	E

5439A



Références

Repère	Libellé	E
0	FAISCEAU ELECTRIQUE R4GD 2000W	081106
30	FACADE BLANCHE R4GD 2000W + ENJOLIVEURS	097415
31	FACADE BEIGE R4GD 2000W + ENJOLIVEURS	097420
32	FACADE R4GD 2000W + ENJOLIVEURS BOIS	097423
33	ENJOLIVEUR BLANC (R4G)	093035
34	ENJOLIVEUR BEIGE (R4G)	093037
35	ENJOLIVEUR BOIS (R4G)	093039
70	SUPPORT MURAL BLANC	098259
71	SUPPORT MURAL RMG2 / R4GD 2000W BEIGE	098264
92	CORPS DE CHAUFFE FONTE 1000W + SUPPORTS <i>COEF.2</i>	086162
183	CARTE DE PUISSANCE R4GD 1500/2000W	087140
184	BOITIER DE COMMANDE R4GD ATL	087136
185	VOLET BOITIER THERMOSTAT DIGITAL (PACK4)	091093
186	SUPPORT INTERFACE	091087
191	BOITIER PLASTIQUE SEUL CARTE PUISSANCE	091092
239	LIMITEUR DE TEMPERATURE 115 C	699925
297	SONDE THERMOSTAT	081100