

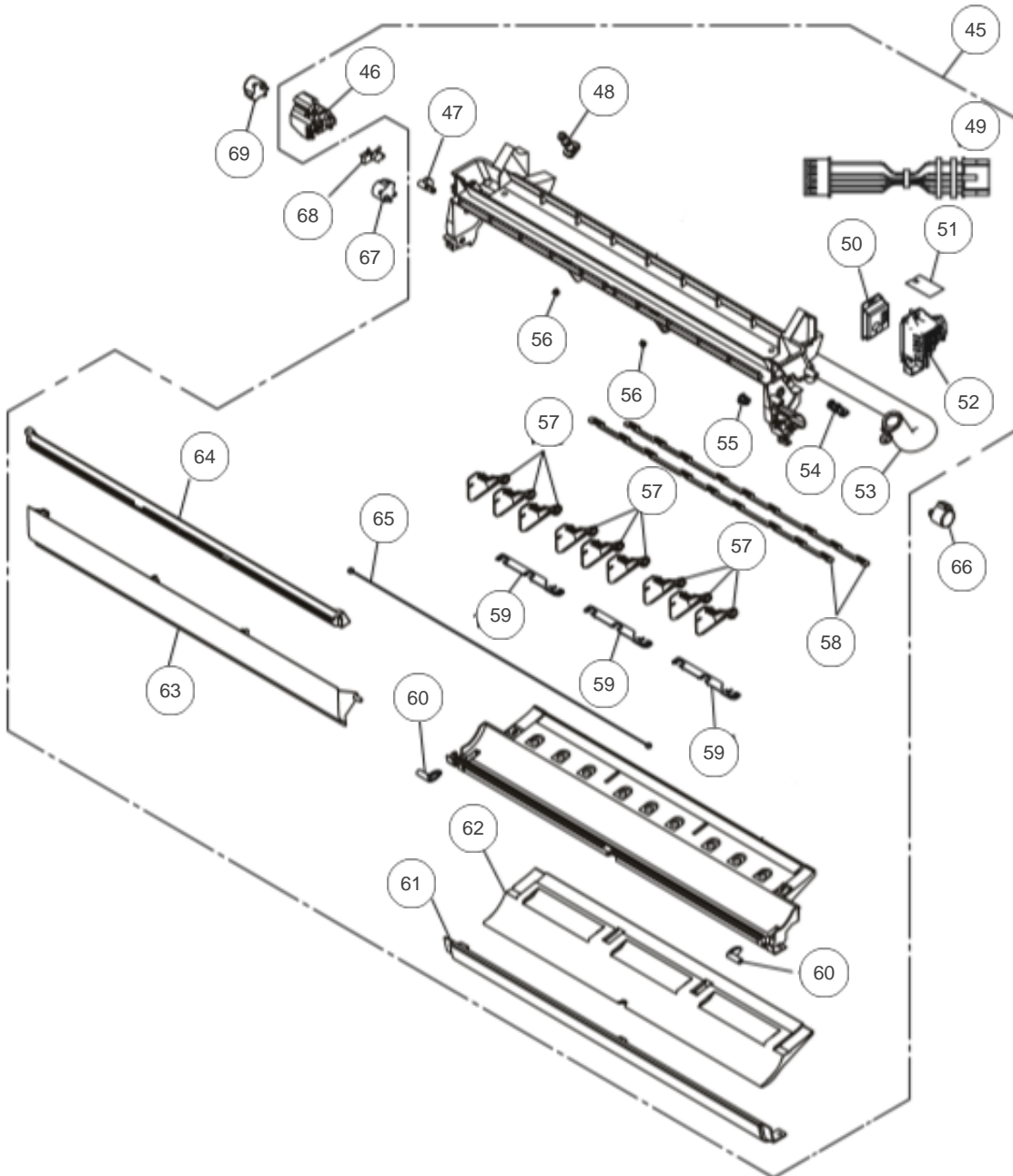
atlantic Climatisation et Ventilation

## Produits

---

Référence	Nom	Lettre
873228	AGYG12KVCA	B

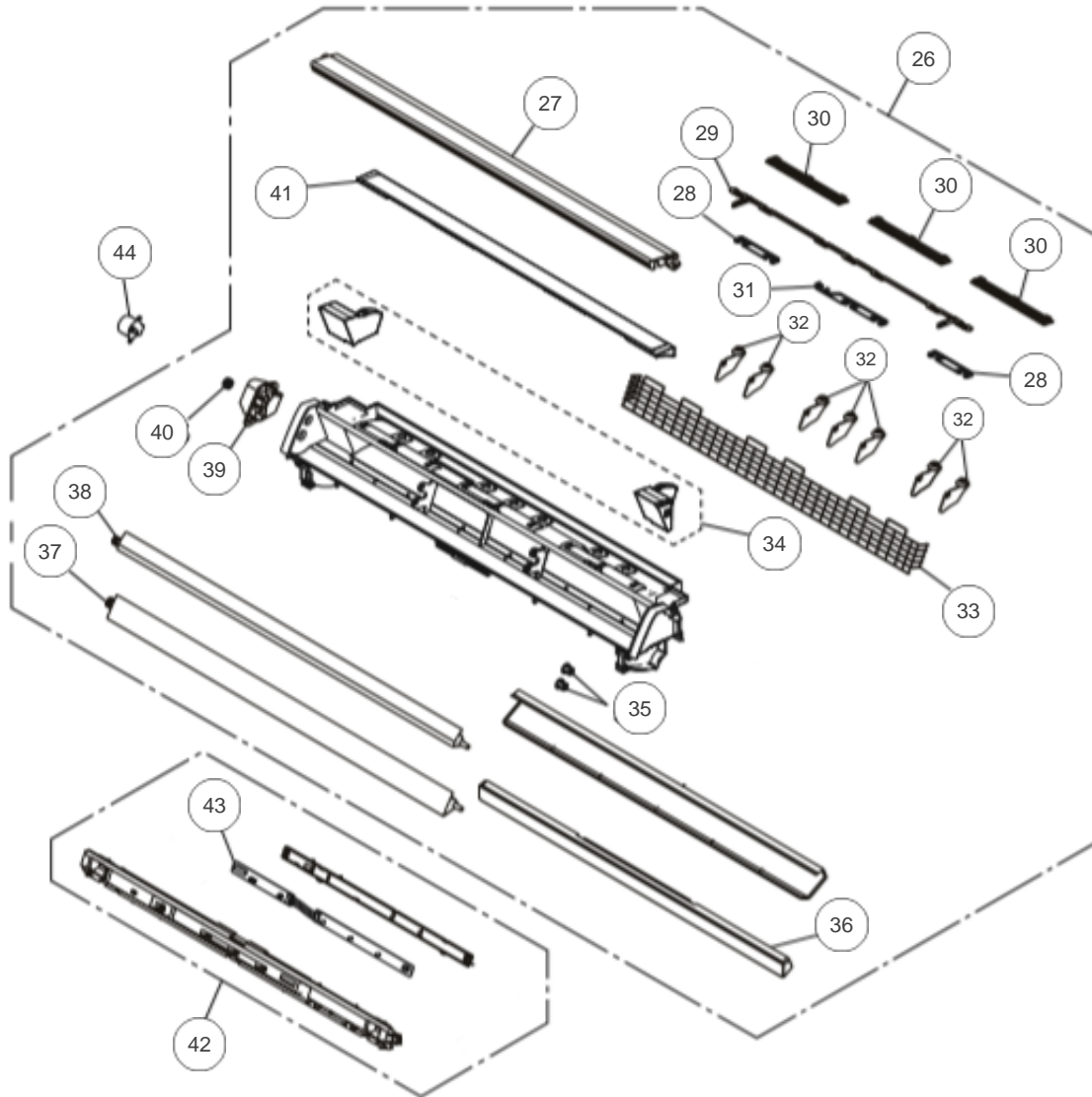
## BAC A CONDENSATS



## Références

Repère	Libellé	B
45	BAC A CONDENSATS	896471
46	CACHE INTERRUPTEUR	893451
47	CLE	896472
48	BOUCHON DE CONDENSATS	898390
49	CABLE + CONNECTEUR (P410)	896473
50	CAPTEUR DE FUITE	896515
51	JOINT DE CAPTEUR	896474
52	SUPPORT CAPTEUR	896475
53	TUYAU DE CONDENSATS	898072
54	SUPPORT TUYAU DE CONDENSATS	896476
55	BAGUE	896477
56	BAGUE	896463
57	VOLET DE BALAYAGE	896478
58	JOINT	896479
59	ENTRETOISE	896480
60	BUTOIR	896481
61	FACADE INFERIEURE	896482
62	CONVERCLE BAC A CONDENSATS	896483
63	DIFFUSEUR	898117
64	CACHE AVANT BAC A CONDENSATS	896484
65	ARBRE	896485
66	MOTEUR VOLET	898070
67	MOTEUR VOLET	898069
68	CONTACT FIN DE COURSE	898588
69	MOTEUR DIFFUSEUR	898068

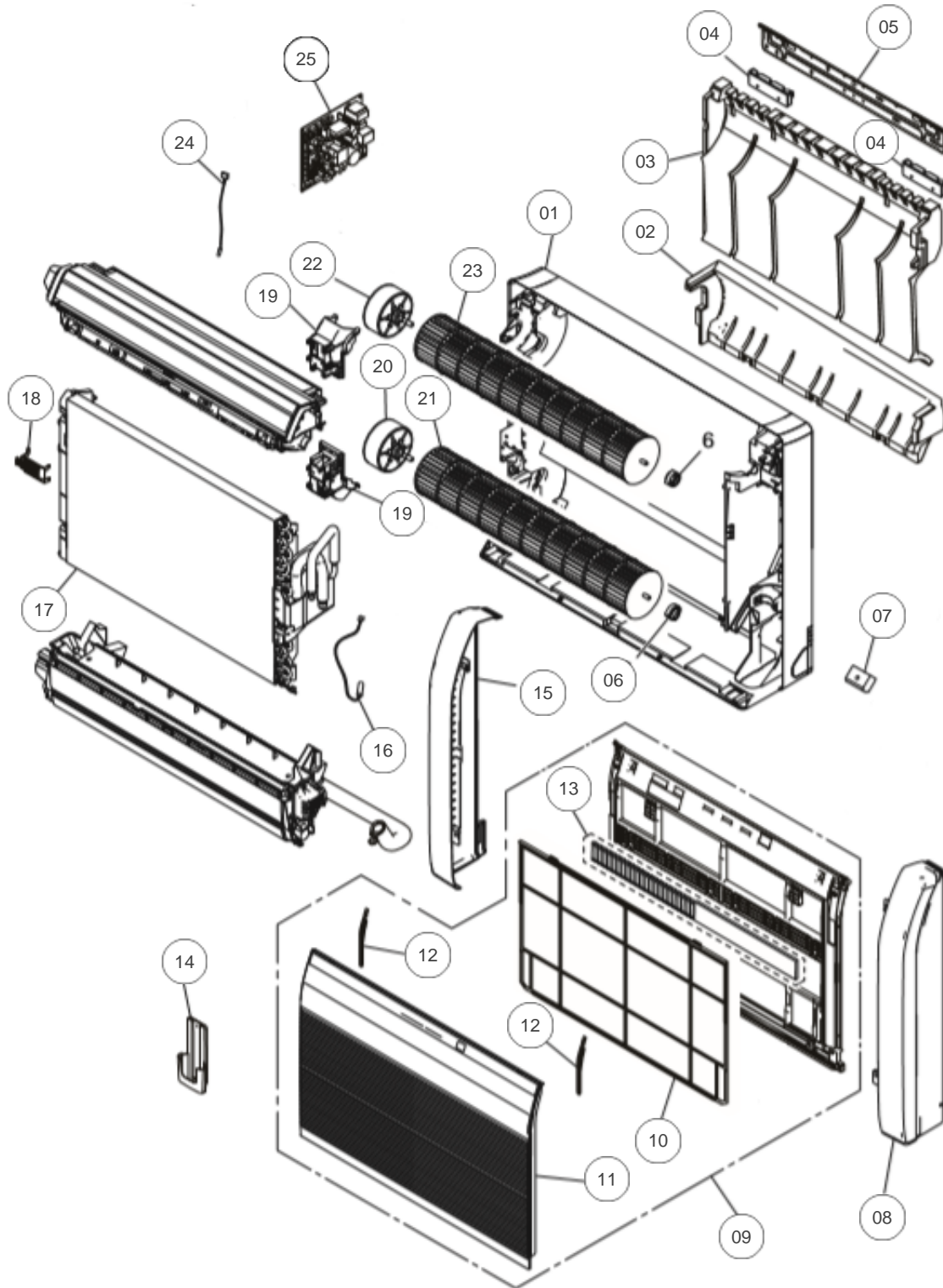
## BLOC DE SOUFFLAGE



## Références

Repère	Libellé	B
	CABLE + CONNECTEUR (P1001-P1000)	896470
	CABLE + CONNECTEUR (P1002-P360)	896469
26	BLOC DE SOUFFLAGE	894899
27	TOIT	898064
28	ENTRETOISE	896457
29	JOINT U	896458
30	SUPPORT DE PROTECTION	896459
31	ENTRETOISE	896480
32	VOLET DE BALAYAGE	896460
33	GRILLE DE PROTECTION HELICE	896461
34	ENVELOPPE TURBINE D&G	896462
35	BAGUE	896463
36	ENVELOPPE TURBINE AVANT	896464
37	VOLET BAS	898066
38	VOLET HAUT	898065
39	REDUCTEUR	896465
40	ENGRENAGE MOTEUR	898766
41	ENVELOPPE TURBINE ARRIERE	896466
42	ENSEMBLE PLATINE IR	896467
43	PLATINE IR	896468
44	MOTEUR VOLET	898067

## PARTIES EXTÉRIEURES ET CHÂSSIS



## Références

Repère	Libellé	B
01	FACADE ARRIERE	896441
02	BASE 1	896442
03	BASE 2	896443
04	EQUERRE DE FIXATION	896444
05	SUPPORT MURAL	898053
06	SILENTBLOC TURBINE	892255
07	BORNIER 3P	896445
08	JOUE LATERALE DROITE	898052
09	FACADE AVANT	896446
10	FILTRE	898110
11	GRILLE DE REPRISE	898576
12	ENSEMBLE PLATINE IR	896467
13	JEU DE 2 FILTRES : 1 FILTRE ELECTROSTATIQUE ET 1 FILTRE DESODORISANT	898577
14	SUPPORT TELECOMMANDE	898746
15	JOUE LATERALE GAUCHE	898051
16	SONDE SORTIE EVAPORATEUR	896455
17	EVAPORATEUR COMPLET	896449
18	SUPPORT SONDE	896450
19	SUPPORT MOTEUR	896456
20	MOTEUR VENTILATION	898585
21	TURBINE	898058
22	MOTEUR VENTILATION	898584
23	TURBINE	898057
24	SONDE DE REPRISE	896451
25	PLATINE DE REGULATION	896453