

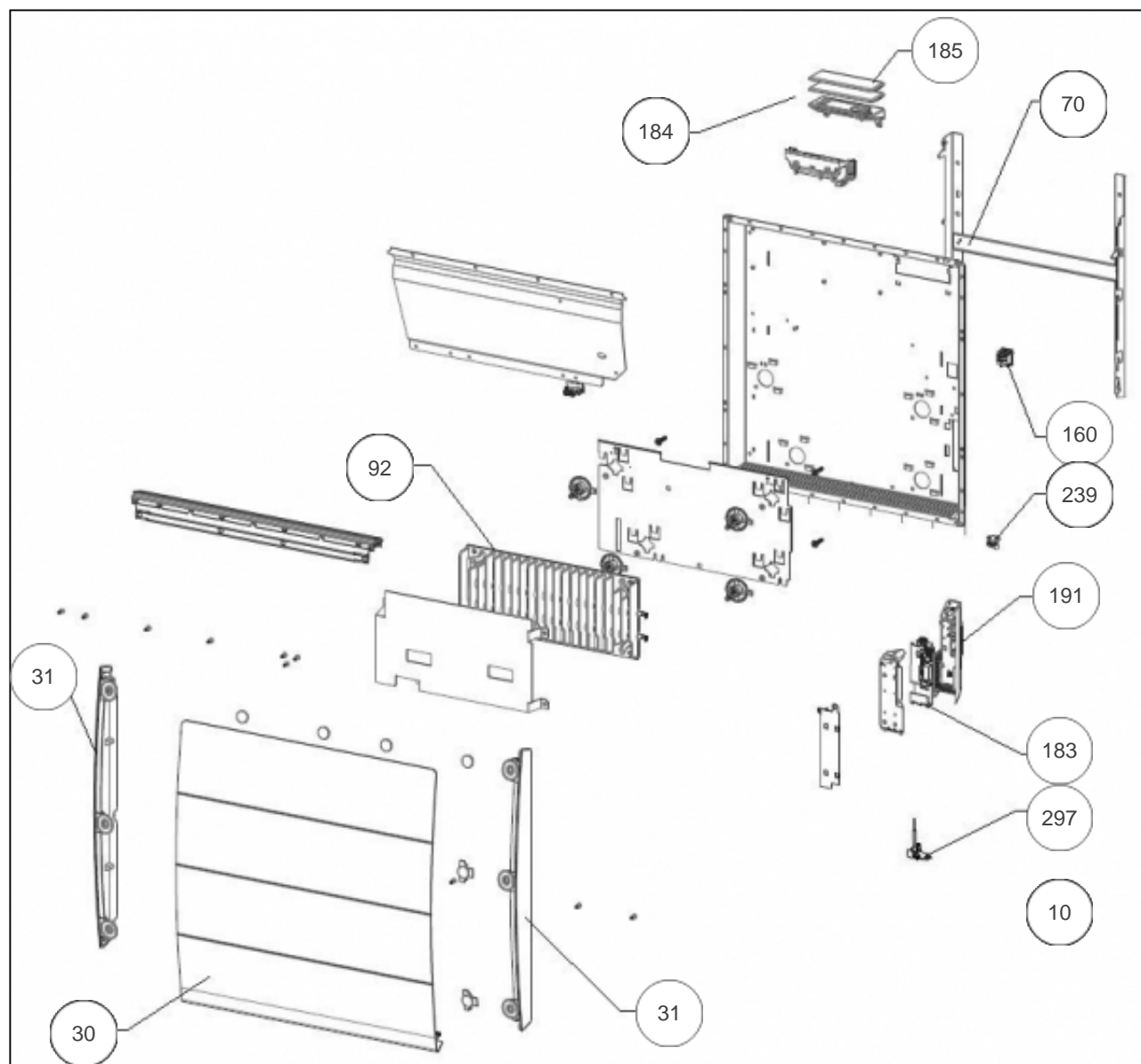
Atlantic Radiateurs & Eau Chaude Sanitaire

Produits

Référence	Nom	Lettre
529810	CALISSIA CONNECTE H 1000W BLC	B

Paramètres

Référence	Puissance(W)	Lettre
529810	1000	B



Références

Repère	Libellé	B
10	FAISCEAU ELECTRIQUE RMG3H 750/1250W	082251
30	FACADE CALISSIA H 1000W	097661
31	JOUE RMG3H ATLANTIC	093161
70	SUPPORT MURAL BLANC	098256
92	CORPS DE CHAUFFE FONTE 1000W + SUPPORTS	086159
160	INTERRUPTEUR + CABLE ALIM. BLANC	083333
183	CARTE DE PUISSANCE U0-53-2702	088323
184	BOITIER COMMANDE DIGITAL I2G PROG73	087420
185	VOLET SEUL POUR BOITIER DIGITAL I2G	091465
191	BOITIER DE PUISSANCE SANS CARTE + COUVER	091424
239	LIMITEUR DE TEMPERATURE 90 DEG	085049
297	SONDE THERMOSTAT LG240MM	083055