

Atlantic Radiateurs & Eau Chaude Sanitaire

Produits

Référence	Nom	Lettre
608020	SHANGAI PASS BGE 2000W	E

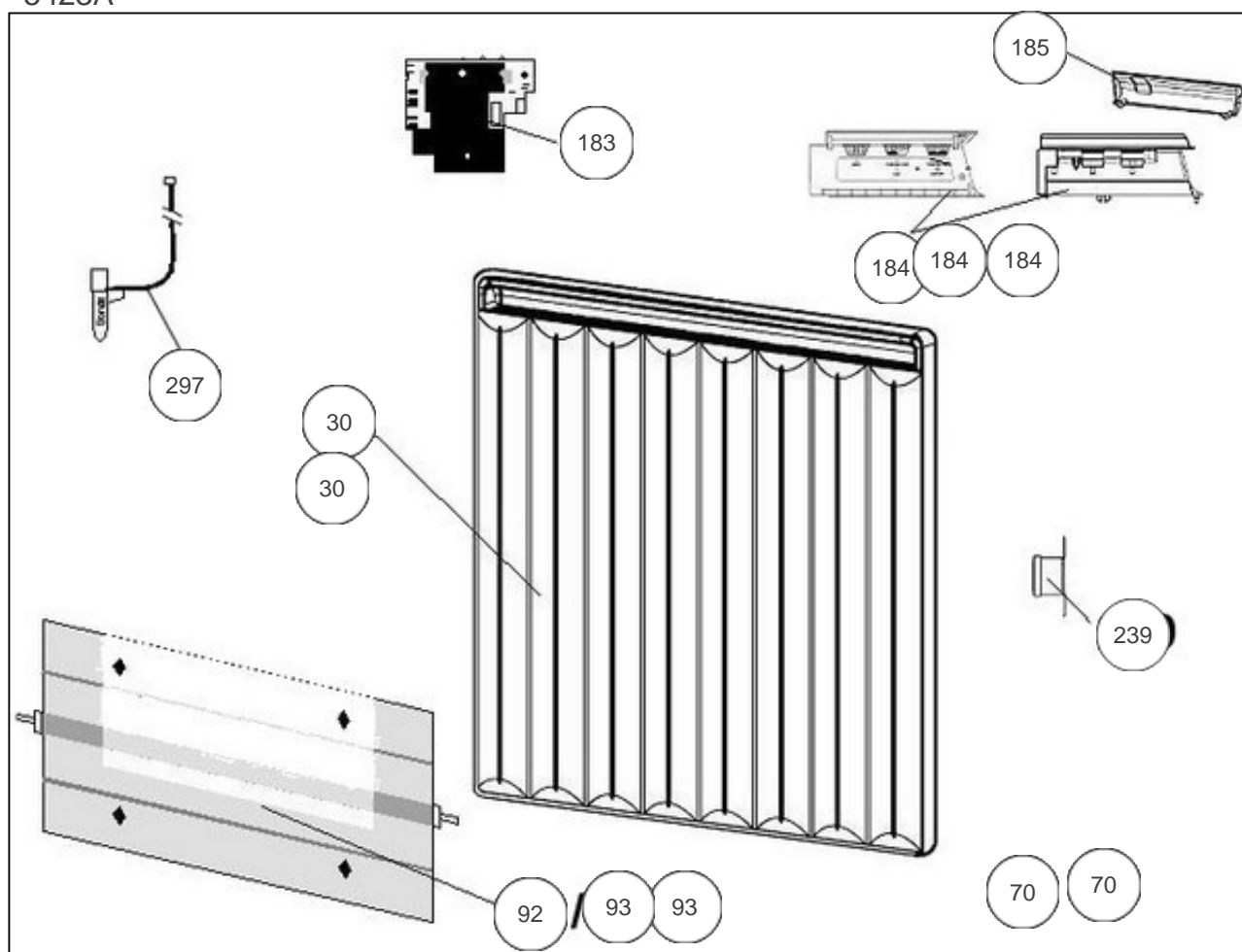
FABRICATION: Depuis S28/2001

Constructeur No 542

Paramètres

Référence	Puissance(W)	Tension (V)	Capacité/Largeur	Couleur	Lettre
608020	2000	230		BLANC / BEIGE	E

5423A



Références

Repère	Libellé	E
30	FACADE 2000W BLANC	097141
30	FACADE 2000W BEIGE	097146
70	SUPPORT MURAL BEIGE RMG/R4G 2000W	098133
70	SUPPORT MURAL BLANC RMG/R4G 2000W	098132
92	RESISTANCE INFERIEURE	599133
93	RESISTANCE SUPERIEURE <i>avant/before 0228</i>	599128
93	RESISTANCE SUPERIEURE <i>depuis/since 0227</i>	599123
183	PLATINE THERMOSTAT MK5 (SANS SONDE) <i>avant/before 0414</i>	087098
184	BOITIER THERMOSTAT CPT BEIGE (3 MOL.) <i>avant/before 0414</i>	699919
184	BOITIER THERMOSTAT CPT BLANC (3 MOL.) <i>avant/before 0414</i>	599919
184	BOITIER THERMOSTAT CPT (2 MOL. + CURS.) <i>depuis/since 0414</i>	087708
185	VOLET BOITIER THERMOSTAT MK9 / MK10 <i>depuis/since 0414</i>	091076
239	LIMITEUR DE TEMPERATURE <i>avant/before 0414</i>	699340
297	SONDE THERMOSTAT LG 922MM <i>avant/before 0414</i>	081036