

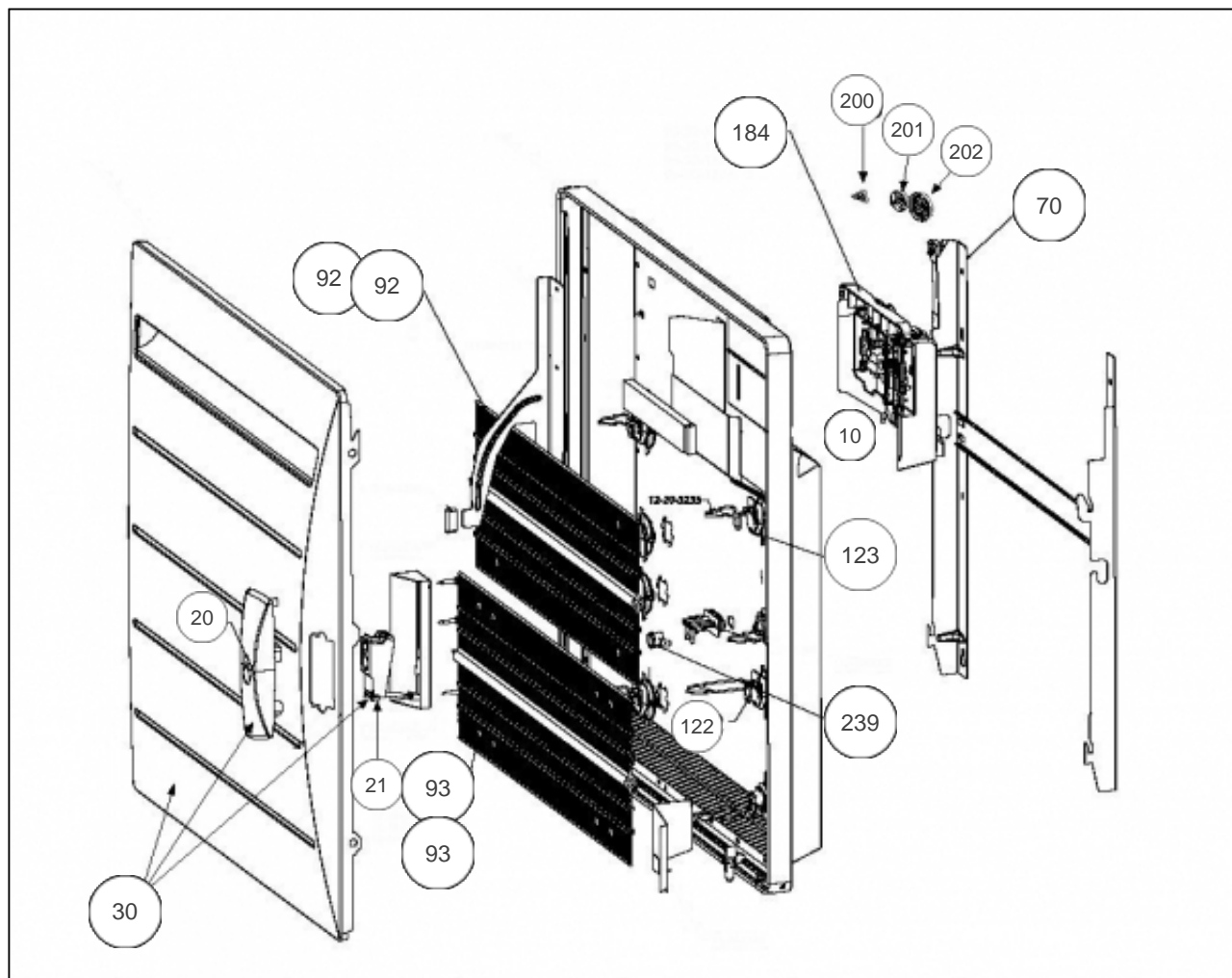
Atlantic Radiateurs & Eau Chaude Sanitaire

Produits

Référence	Nom	Lettre
509910	SHANGAI ECODOMO 1000W BLC	C

Paramètres

Référence	Puissance(W)	Tension (V)	Capacité/Largeur	Lettre
509910	1000	230	592	C



Références

Repère	Libellé	C
10	ENS. FILERIE REG2G 1000W	082168
20	COQUE PROTECTRICE CELLULE	091103
21	DETECTEUR ABS/PRES (DAP 10 DEG)	087152
30	FACADE + CELLULE REG2G 1000W BLANC	097445
70	SUPPORT MURAL REG2G 1000W	098436
92	RESISTANCE SUPERIEURE <i>avant/before 13.30</i>	599120
92	CORPS DE CHAUFFE SUPERIEUR <i>depuis/since 13.30</i>	086428
93	RESISTANCE INFERIEURE <i>avant/before 13.30</i>	599130
93	CORPS DE CHAUFFE INFERIEUR <i>depuis/since 13.30</i>	086429
122	SUPPORT CORPS DE CHAUFFE BAS	094029
123	SUPPORT CORPS DE CHAUFFE HAUT	094032
184	ENS. THERMOSTAT CPT REG2G 750/1000/1250W	087844
200	CURSEUR BOITIER THERMOSTAT	090060
201	MOLETTE GRENELLE RYMG / REG	090059
202	MOLETTE TEMPERATURE RYMG / REG	090058
239	LIMITEUR DE TEMPERATURE 115 C	699925