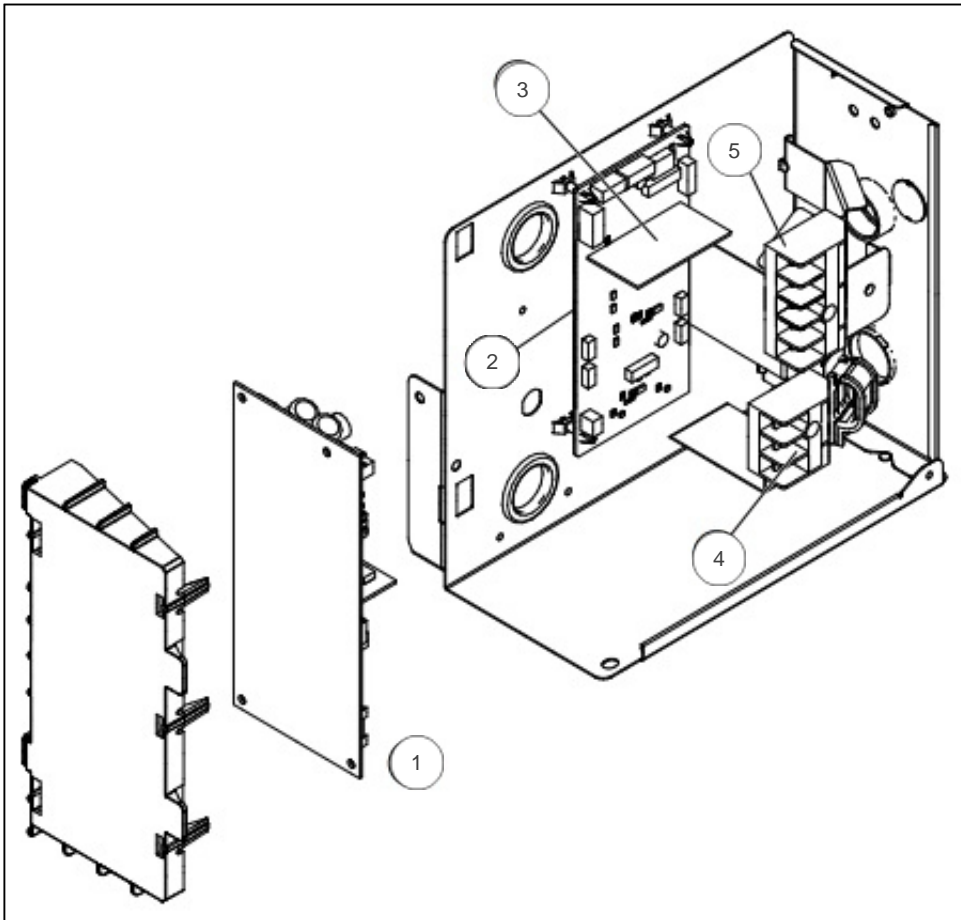


atlantic Climatisation et Ventilation

Produits

| Référence | Nom | Lettre |
|-----------|------------|--------|
| 873156 | ARXG12KSLA | C |

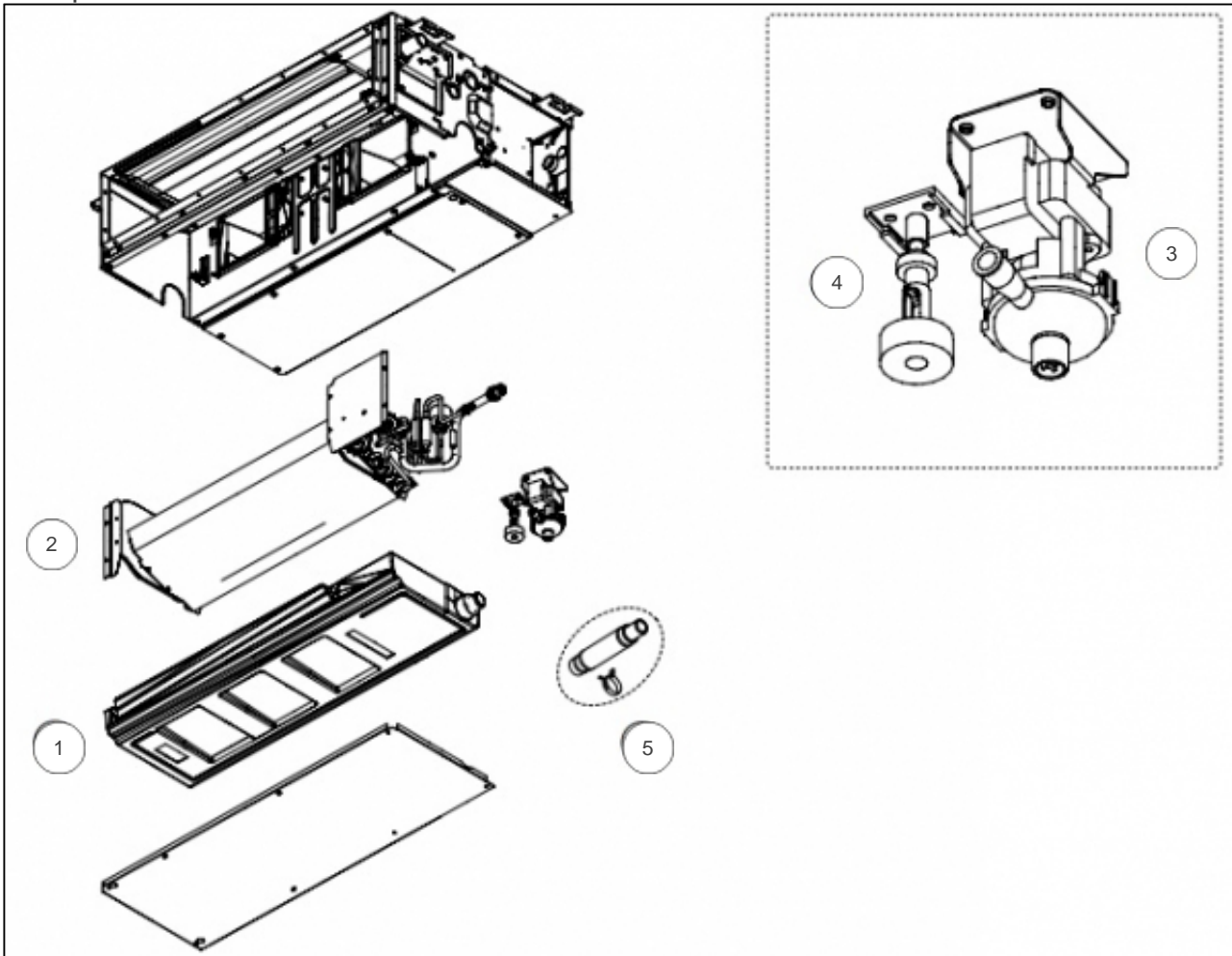
Platine ARXG07-14KSLAP



Références

| Repère | Libellé | C |
|--------|------------------------------------|--------|
| - | SONDE REPRISE | 894841 |
| - | SONDE EVAPORATEUR | 897481 |
| 1 | PLATINE ALIMENTATION | 897905 |
| 2 | PLATINE REGULATION | 897818 |
| 3 | PLATINE COMMUNICATION TELECOMMANDE | 897105 |
| 4 | BORNIER 3P | 897480 |
| 5 | BORNIER 5P | 894903 |

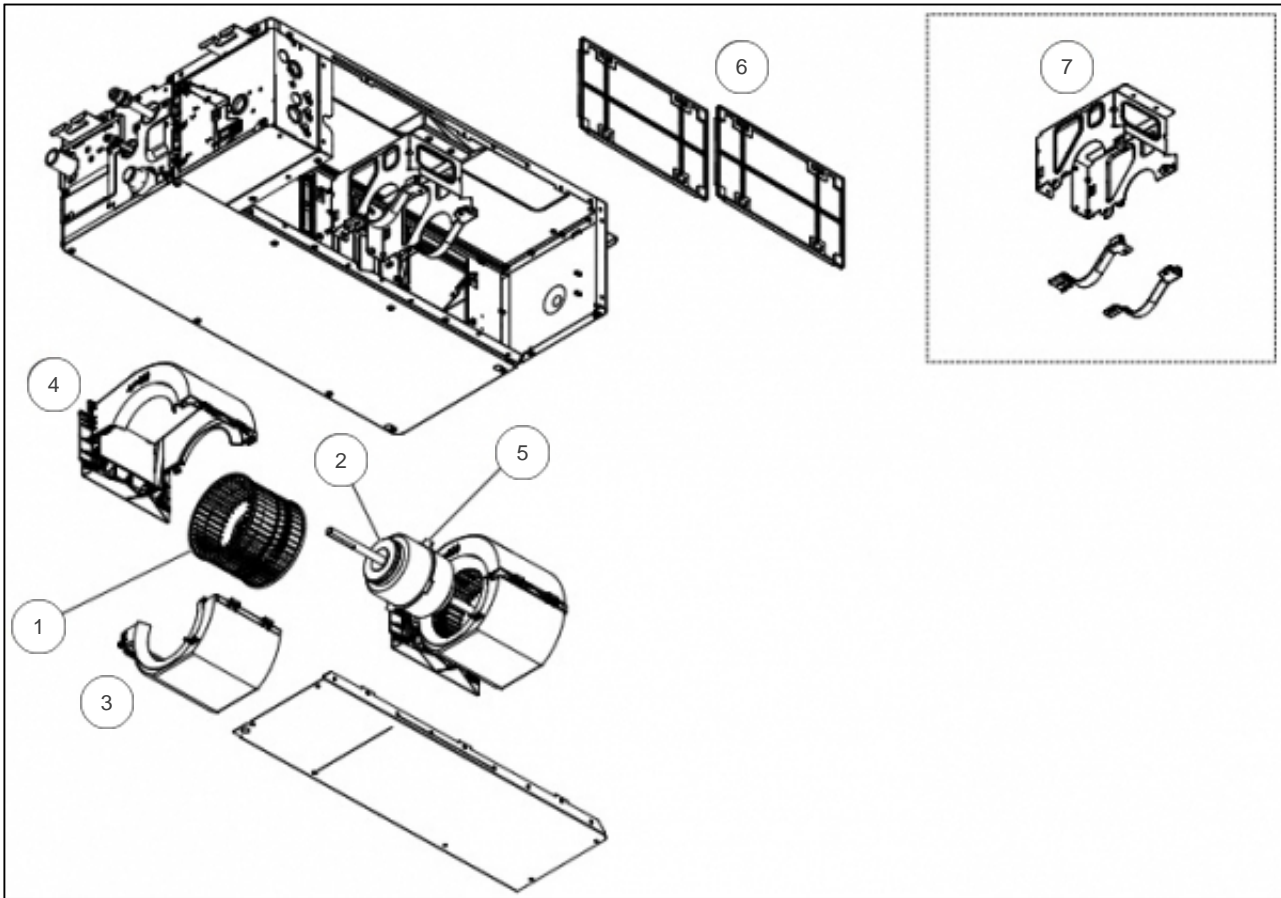
Evaporateur ARXG07-14KSLAP



Références

| Repère | Libellé | C |
|--------|---------------------|--------|
| 1 | BAC A CONDENSATS | 894834 |
| 2 | EVAPORATEUR | 897843 |
| 3 | POMPE DE RELEVAGE | 894835 |
| 4 | FLOTTEUR | 894837 |
| 5 | TUYAU DE CONDENSATS | 897484 |

Moteur ventilation ARXG07-14KSLAP



Références

| Repère | Libellé | C |
|--------|-------------------------|--------|
| 1 | TURBINE | 898596 |
| 2 | SILENTBLOC MOTEUR | 894838 |
| 3 | ENVELOPPE TURBINE BASSE | 894840 |
| 4 | ENVELOPPE TURBINE HAUTE | 894839 |
| 5 | MOTEUR VENTILATION | 897485 |
| 6 | FILTRE | 898590 |
| 7 | SUPPORT MOTEUR | 897917 |