

Atlantic Radiateurs & Eau Chaude Sanitaire

Produits

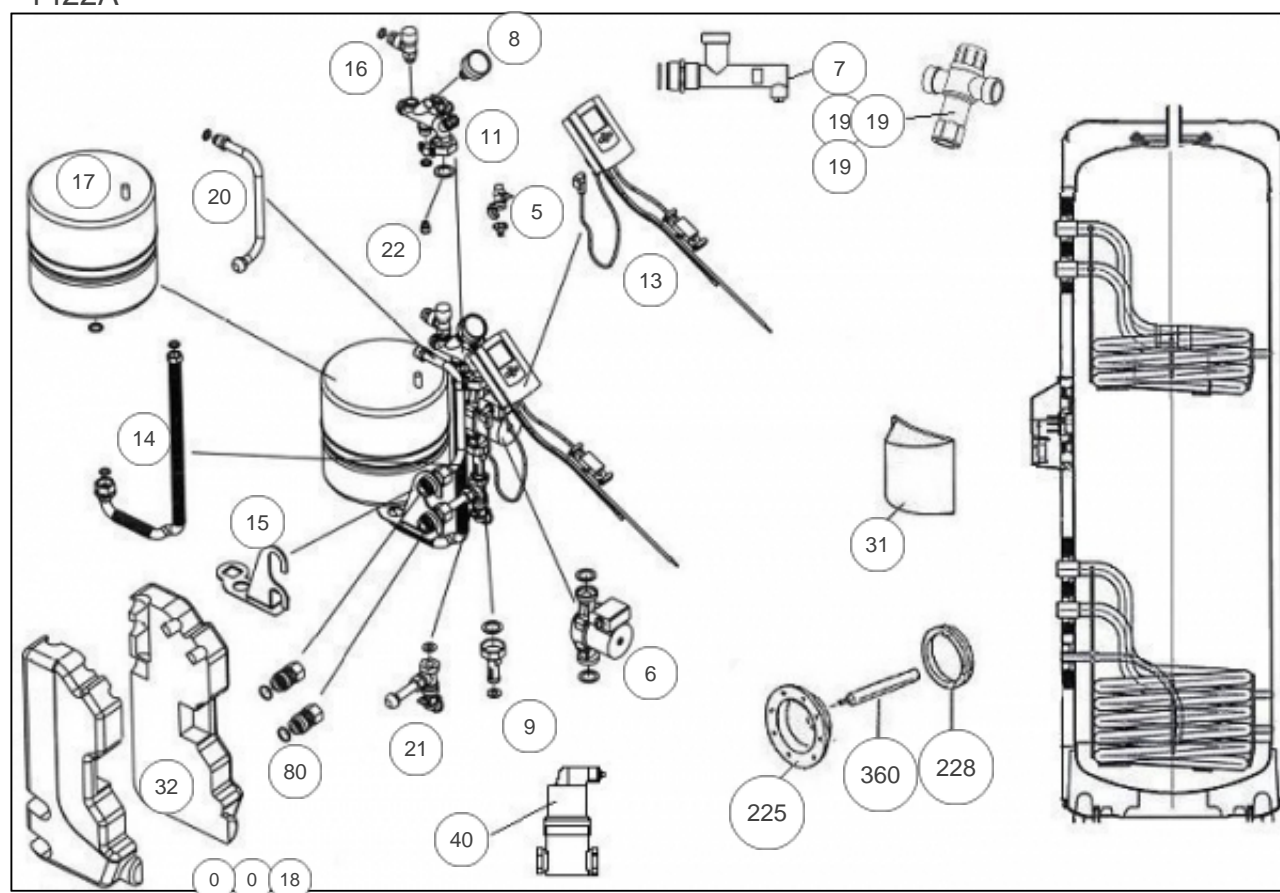
Référence	Nom	Lettre
251300	PACK BALLON CESI MG H300	A

Constructeur No 416

Paramètres

Référence	Puissance(W)	Tension (V)	Capacité/Largeur	Couleur	Lettre
251300	-	-	300		A

1422A



Références

Repère	Libellé	A
0	SONDE PT1000 LG 1,5M (CAPTEUR)	029216
0	POCHETTE DE JOINTS STATION SOLAIRE MG	029244
5	CLAPET ENTREE ET SORTIE VANNE 1/2	029213
6	CIRCULATEUR	029203
7	PURGEUR CAPTEUR	029230
8	MANOMETRE + JOINTS CUIVRE	029215
9	DEBIMETRE	029204
11	RETOUR CAPTEUR SUPERIEUR	029227
13	BOITIER DE REGULATION + SONDES (SOL.V1)	029248
14	FLEXIBLE	029226
15	SUPPORT VASE D'EXPANSION	029225
16	SOUPAPE DE SECURITE	029214
17	VASE D'EXPANSION	029217
18	GLYCOL (-30C) EN BIDON DE 10L	029219
19	MITIGEUR THERMOSTATIQUE RELIANCE 1M-3/4F <i>avant/before 0802</i>	029080
19	MITIGEUR THERMOSTATIQUE ESBE 3/4M <i>depuis/since 0802 avant/before 0813</i>	029115
19	MITIGEUR THERMOSTATIQUE RELIANCE 3/4M <i>depuis/since 0813</i>	029233
20	CANNE DEPART CAPTEUR	029228
21	RETOUR CAPTEUR INFERIEUR	029223
22	CLAPET ANTI RETOUR	029229
31	CAPOT LATERALE A CHARNIERES	022331
32	ENS. COQUE ISOLANTE	022411
40	DEBULLEUR STATION SOLAIRE	029232
80	ADAPTATEURS BALLON / STATION	029224
225	BRIDE DE FERMETURE D.172 + ECROU ANODE	029243
228	JOINT A LEVRE	399062
360	ANODE	399204