
Atlantic Radiateurs & Eau Chaude Sanitaire

Produits

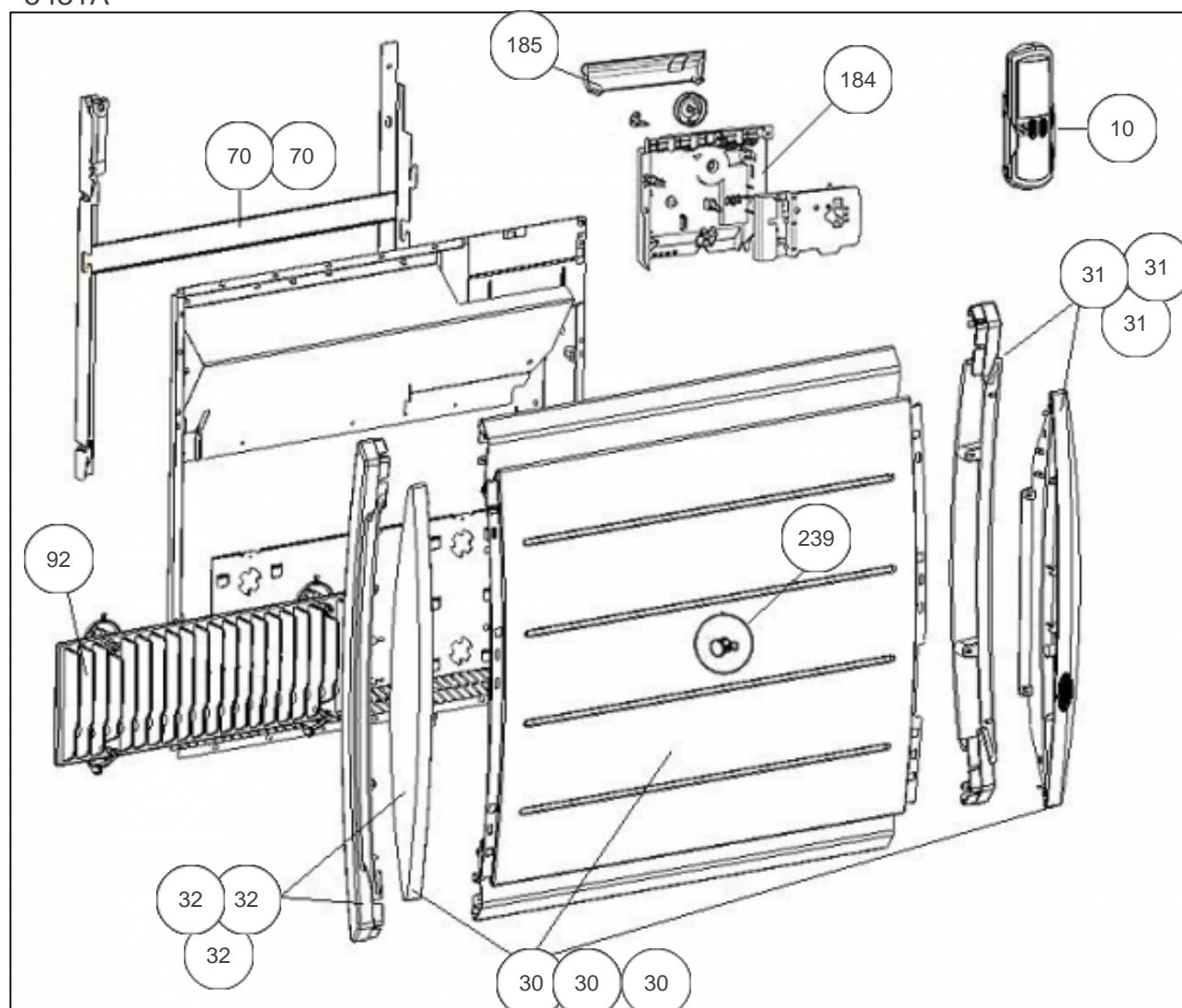
| Référence | Nom | Lettre |
|-----------|------------------------------|--------|
| 605010 | MARADJA PASS HTL BEIGE 1000W | B |

Constructeur No 542

Paramètres

| Référence | Puissance(W) | Tension (V) | Capacité/Largeur | Couleur | Lettre |
|-----------|--------------|-------------|------------------|---------|--------|
| 605010 | 1000 | 230 | 63 | | B |

5431A



Références

| Repère | Libellé | B |
|--------|--|--------|
| 10 | TELECOMMANDE ATLANTIC | 087761 |
| 30 | FACADE COMPLETE R4GD + PCB 1000W BEIGE | 097294 |
| 30 | FACADE COMPLETE R4GD H + PCB 1000W BLANC | 097289 |
| 30 | FACADE COMPLETE R4GD + PCB 1000W BOIS | 097298 |
| 31 | ENJOLIVEUR DROIT BLANC + CELLULE (R4G) | 093034 |
| 31 | ENJOLIVEUR DROIT BEIGE + CELLULE (R4G) | 093036 |
| 31 | ENJOLIVEUR DROIT BOIS + CELLULE (R4G) | 093038 |
| 32 | ENJOLIVEUR BLANC (R4G) | 093035 |
| 32 | ENJOLIVEUR BOIS (R4G) | 093039 |
| 32 | ENJOLIVEUR BEIGE (R4G) | 093037 |
| 70 | SUPPORT MURAL BLANC RMG/R4G 1000W | 098126 |
| 70 | SUPPORT MURAL BEIGE RMG/R4G 1000W | 098127 |
| 92 | CORPS DE CHAUFFE FONTE 760W | 086293 |
| 184 | BOITIER THERMOSTAT COMPLET R4G 750/2000W | 087759 |
| 185 | VOLET BOITIER THERMOSTAT MK9 / MK10 | 091076 |
| 239 | LIMITEUR DE TEMPERATURE 120ø | 699642 |