

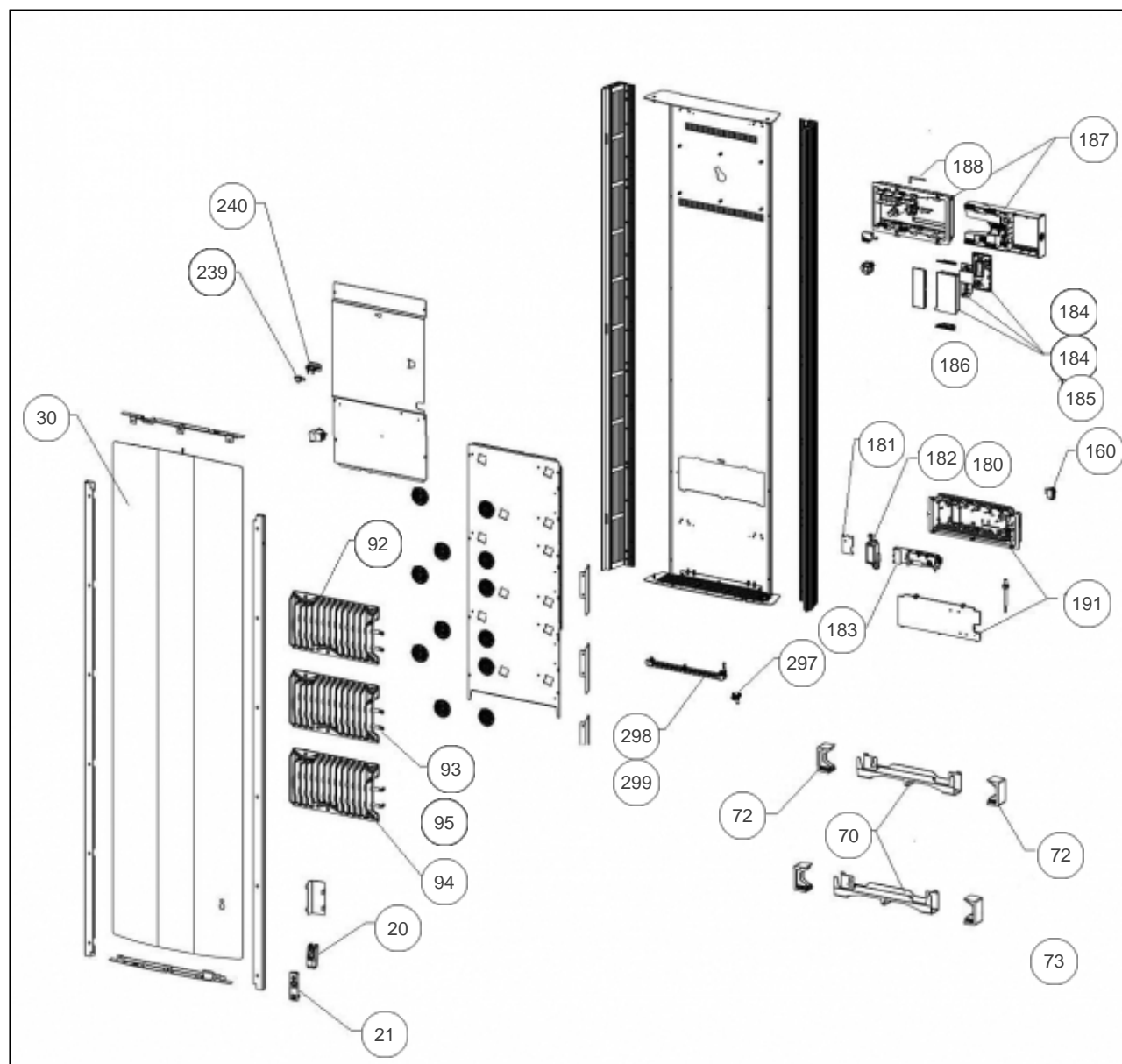
Atlantic Radiateurs & Eau Chaude Sanitaire

Produits

Référence	Nom	Lettre
507618	DIVALI PI CONNECTE V 2000W CARAT	C

Paramètres

Référence	Puissance(W)	Lettre
507618	2000	C



Références

Repère	Libellé	C
20	DETECTEUR ABSENCE PRESENCE (BLC)	088635
21	SUPPORT CELLULE DETECTION DAP	098354
30	FACADE DIVALI VERTICAL BLANC	097843
70	ENS. SUPPORT MURAL (X2) PROMS V NOIR2100	098709
72	CACHE SUPPORT MURAL (X1)	098711
73	KIT POIGNEES	098719
92	CORPS DE CHAUFFE FONTE 320W + SUPPORTS (COEF.1)	086580
93	CORPS DE CHAUFFE FONTE 500W + SUPPORTS (COEF.1)	086581
94	CORPS DE CHAUFFE FONTE 760W + SUPPORTS (COEF.1)	086583
95	FAISCEAU ELECTRIQUE PUISS. V 2000W	083646
160	INTERRUPTEUR 2 COSSES NOIR	083489
180	CARTE GESTION LUMIERE <i>Depuis-Since 21.28</i>	088941
181	CARTE DRIVER LUMIERE <i>Avant-Before 21.28</i>	088613
182	TRANSFORMATEUR CIRCUIT LUMIERE <i>Avant-Before 21.28</i>	088614
183	CARTE DE PUISSANCE U0619301	088612
184	COMMANDE DIGITALE PROMS 2000W V PROG 10 <i>Avant-before 20.11</i>	088625
184	COMMANDE DIGITALE PROMS 2000W V PROG 32 <i>Depuis-since 20.11</i>	088932
185	CABLE ALIMENTATION	083648
186	FAISCEAU COMMANDE DIGITALE PROMS V	083502
187	SLIDER COMPLET NOIR SANS CDE DIGITALE	091683
188	CLE TORX T10	083504
191	BOITIER PUISSANCE SEUL + COUVERCLE	091685
239	COUPE CIRCUIT THERMIQUE 115	085106
240	SUPPORT COUPE CIRCUIT THERMIQUE	085107
297	SONDE TEMPERATURE L460MM	088638
298	REGLETTE LUMIERE PROMS V L244 <i>Avant-Before 21.28</i>	088631

Références

Repère	Libellé	C
299	REGLETTE LED LUMIERE 190,5MM <i>Depuis-Since 21.28</i>	083879