

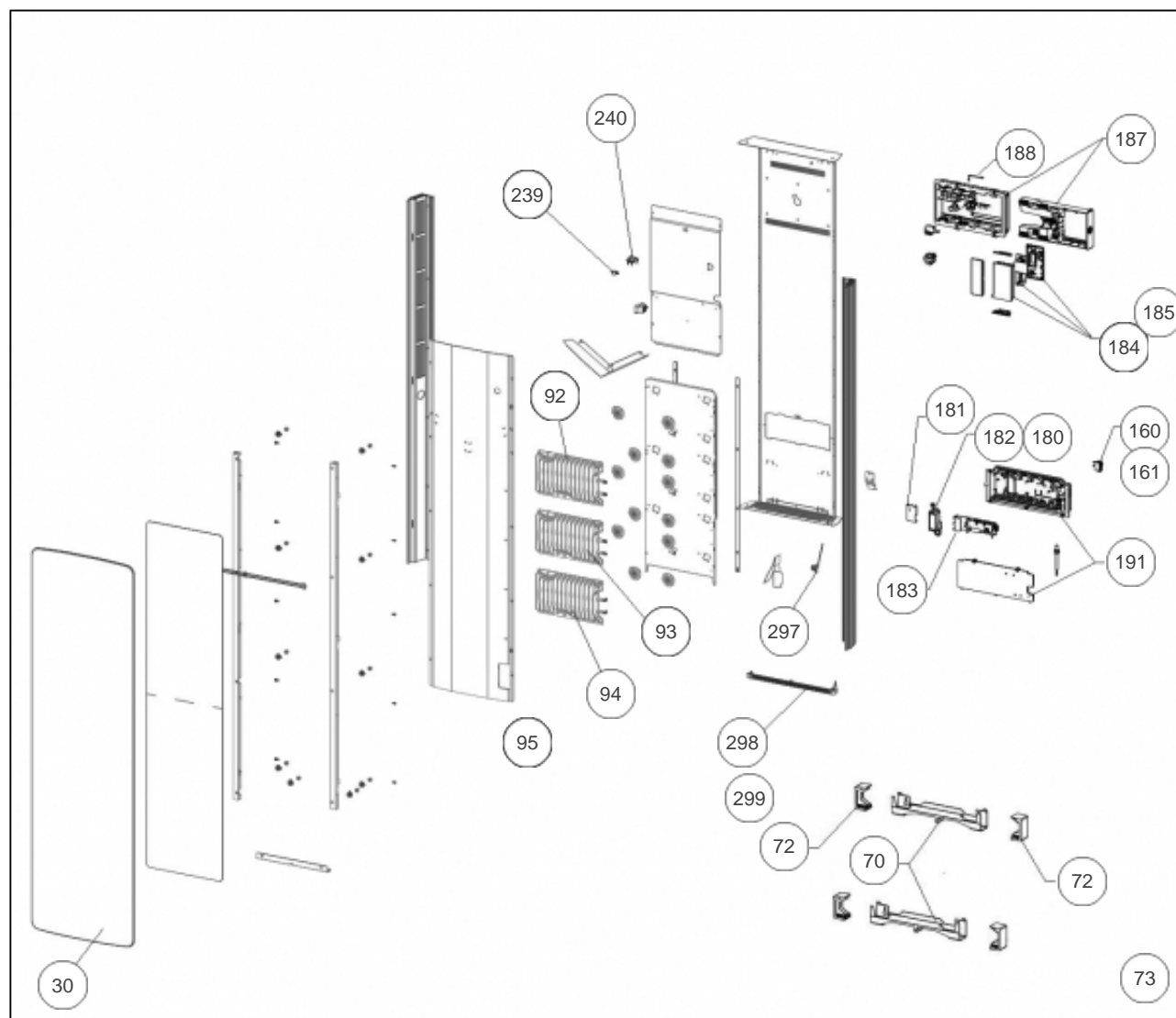
Atlantic Radiateurs & Eau Chaude Sanitaire

Produits

Référence	Nom	Lettre
507640	DIVALI PREMIUM V 1500W BLC	B

Paramètres

Référence	Puissance(W)	Lettre
507640	1500	B



Références

Repère	Libellé	B
30	FACADE VERRE 1000-2000W V BLANC	097898
70	ENS. SUPPORT MURAL (X2)	098801
72	CACHE SUPPORT MURAL (X1)	098711
73	KIT POIGNEES	098719
92	CORPS DE CHAUFFE FONTE 320W + SUPPORTS (COEF.1)	086580
94	CORPS DE CHAUFFE FONTE 760W + SUPPORTS (COEF.1)	086583
95	FAISCEAU ELECTRIQUE PROMS V 1500W	083500
160	INTERRUPTEUR 2 COSSES NOIR	083489
161	CABLE ALIMENTATION	083648
180	CARTE GESTION LUMIERE <i>Depuis - Since 21.28</i>	088941
181	CARTE DRIVER LUMIERE <i>Avant - Before 21.28</i>	088613
182	TRANSFORMATEUR CIRCUIT LUMIERE <i>Avant - Before 21.28</i>	088614
183	CARTE DE PUISSANCE U0619301	088612
184	BOITIER DE COMMANDE DIGITAL PROG 28	088841
185	FAISCEAU POUR COMMANDE DIGITALE	083582
187	SLIDER COMPLET NOIR SANS CDE DIGITALE	091683
188	CLE TORX T10	083504
191	BOITIER PUISSANCE SEUL + COUVERCLE	091685
239	LIMITEUR DE TEMPERATURE 95 DEG	085108
240	SUPPORT COUPE CIRCUIT THERMIQUE	085107
297	SONDE LG 688MM	083583
298	REGLETTE LUMINEUSE L244 <i>Avant - Before 21.28</i>	083588
299	REGLETTE LED LUMIERE 340,5MM <i>Depuis - Since 21.28</i>	083880