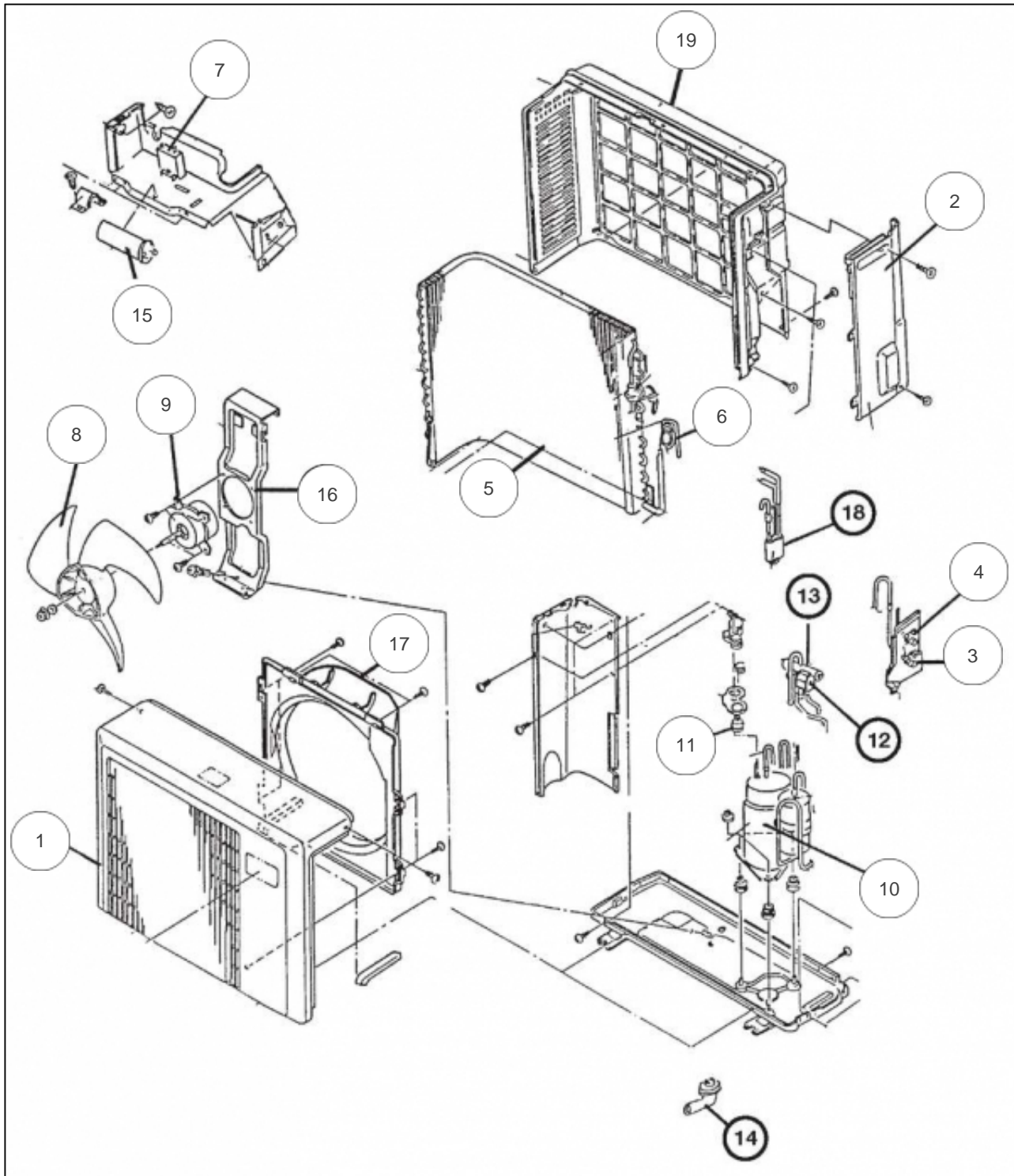


atlantic Climatisation et Ventilation

Produits

Référence	Nom	Lettre
846129	AOY9ANE	



Références

Repère	Libellé	
1	FACADE AVANT	899752
2	CACHE BORNIER	899753
3	VANNE 3 VOIES 3/8 GAZ	899636
4	VANNE 2 VOIES 1/4 LIQUIDE	899637
5	CONDENSEUR	899755
6	TUBE CAPILLAIRE	899759
7	CONDENSATEUR MOTEUR	899497
8	HELICE	899764
9	MOTEUR VENTILATION	899632
10	COMPRESSEUR	899720
11	SECURITE COMPRESSEUR	899723
15	CONDENSATEUR COMPRESSEUR	899696
16	SUPPORT MOTEUR	899727
17	GRILLE DE PROTECTION HELICE	899729
19	FACADE ARRIERE	899766