

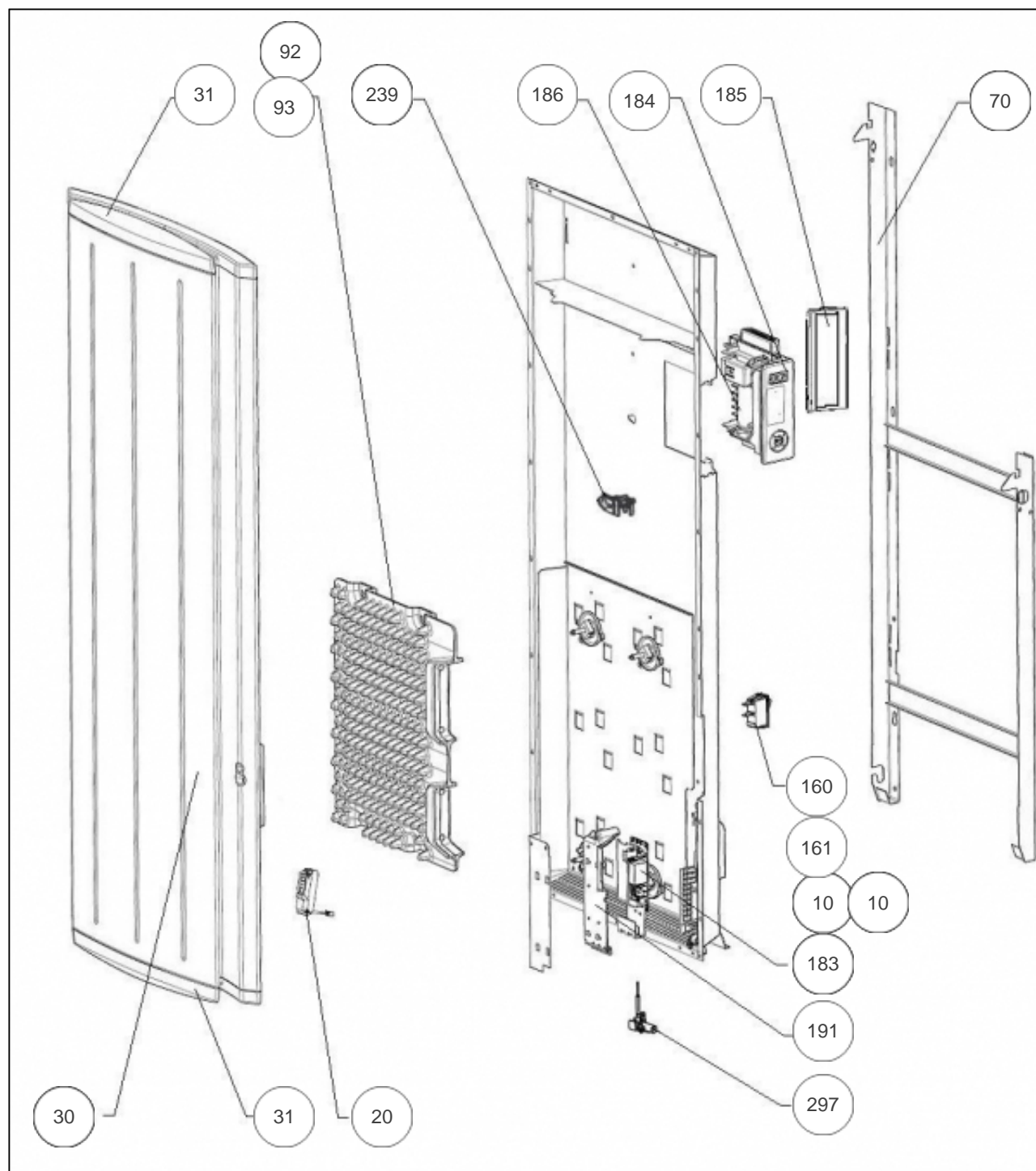
Atlantic Radiateurs & Eau Chaude Sanitaire

Produits

Référence	Nom	Lettre
505720	MARADJA PILOTAGE INTELLIGENT V BLC 2000W	C

Paramètres

Référence	Puissance(W)	Lettre
505720	2000	C



Références

Repère	Libellé	C
10	ENS. FILERIES R4G V BIS 2000W <i>avant/before 14.16</i>	083049
10	ENS. FILERIES R4G2 V 2000W <i>depuis/since 14.16</i>	082181
20	BOITIER + CELLULE (DAP 0)	087180
30	FACADE BLANCHE MARAD.BIS V 2000W + JOUES	097524
31	PLASTRON MARADJA V PILOT. INT.	093109
70	SUPPORT MURAL V 1500 - 2000W	098319
92	CORPS DE CHAUFFE FONTE 1140W +SUPP <i>(COEF.1)</i>	086343
93	CORPS DE CHAUFFE FONTE 446W +SUPP <i>(COEF.1)</i>	086346
160	INTERRUPTEUR ET CORDON ALIM 3X1,5 850MM <i>depuis/since 14.35</i>	082194
161	CORDON ALIMENTATION 3X1,5 LG850MM <i>avant/before 14.35</i> <i>(non représenté)</i>	082197
183	CARTE DE PUISSANCE 18-60-0139	087208
184	BOITIER COMMANDE DIGITAL ATL +VOLET+VIS	087212
185	VOLET BOITIER THERMOSTAT DIGITAL PACK 3	091337
186	SUPPORT INTERFACE	091087
191	BOITIER PLASTIQUE SEUL CARTE PUISSANCE	091092
239	LIMITEUR DE TEMPERATURE 120ø	699642
297	SONDE THERMOSTAT LG 140MM	083042