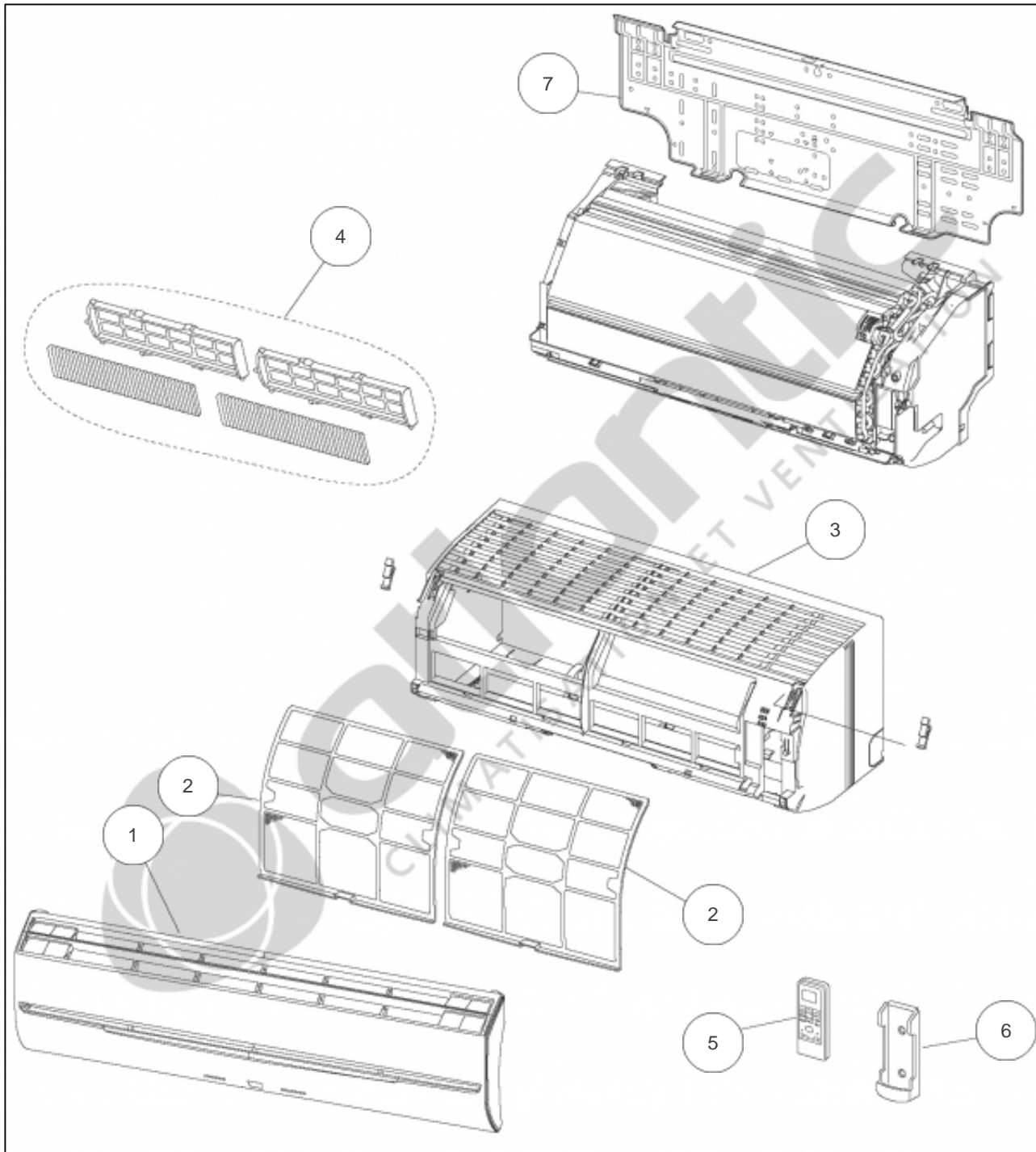

atlantic Climatisation et Ventilation

Produits

| Référence | Nom | Lettre |
|-----------|------------|--------|
| 886412 | ASY12LSBCW | B |

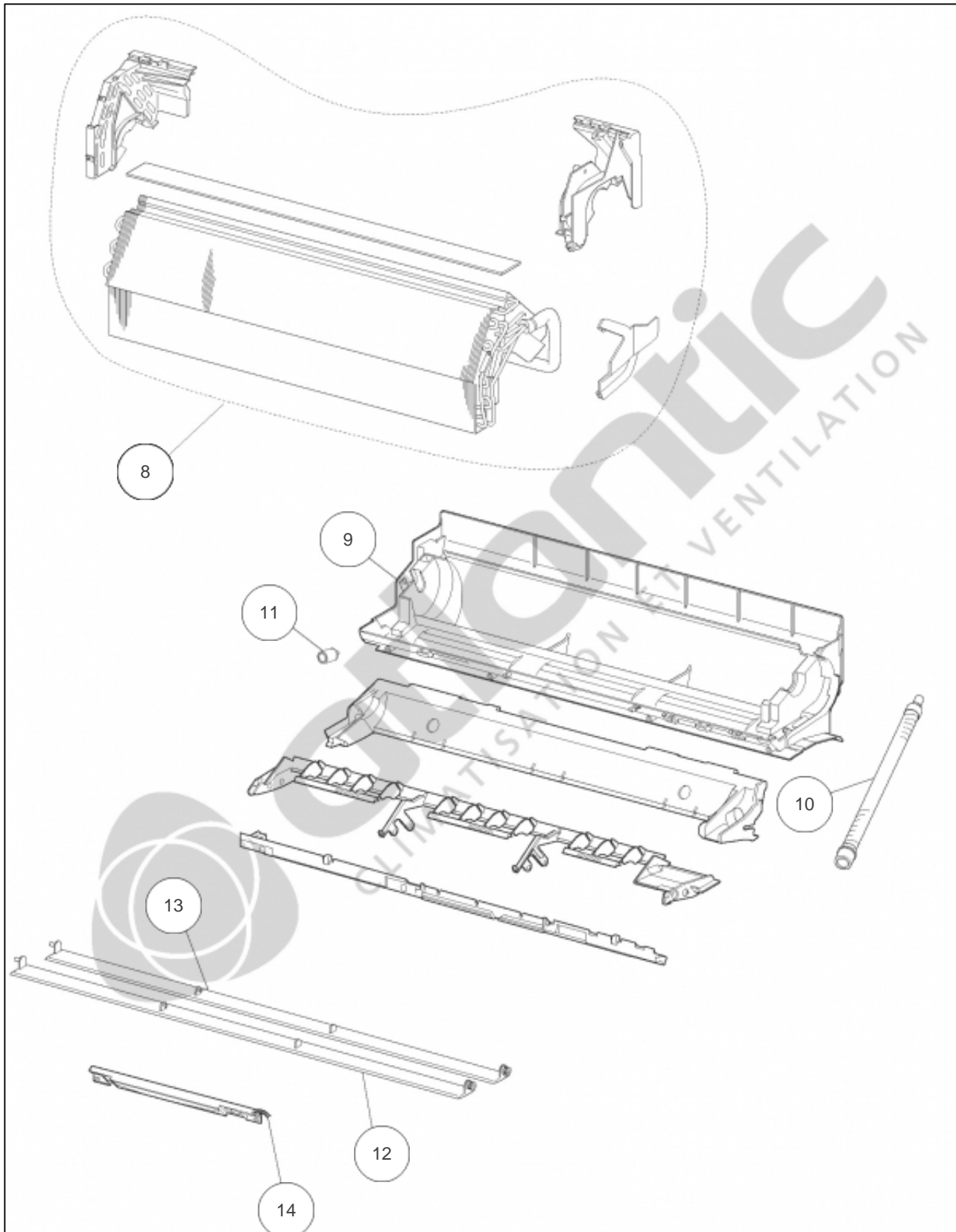
Paramètres

| Référence | P Frigo (W) | P Calo (W) | Disjoncteur (A) | Câble UI/UE | Câble Alim | Charge (g) | Diamètre Tube | Lettre |
|-----------|-------------|------------|-----------------|--------------------------|--------------------------|------------|---------------|--------|
| 886412 | 3500 | 4800 | 16 | 4G x 1,5 mm ² | 3G x 1,5 mm ² | 1050 | 1/4" - 3/8" | B |



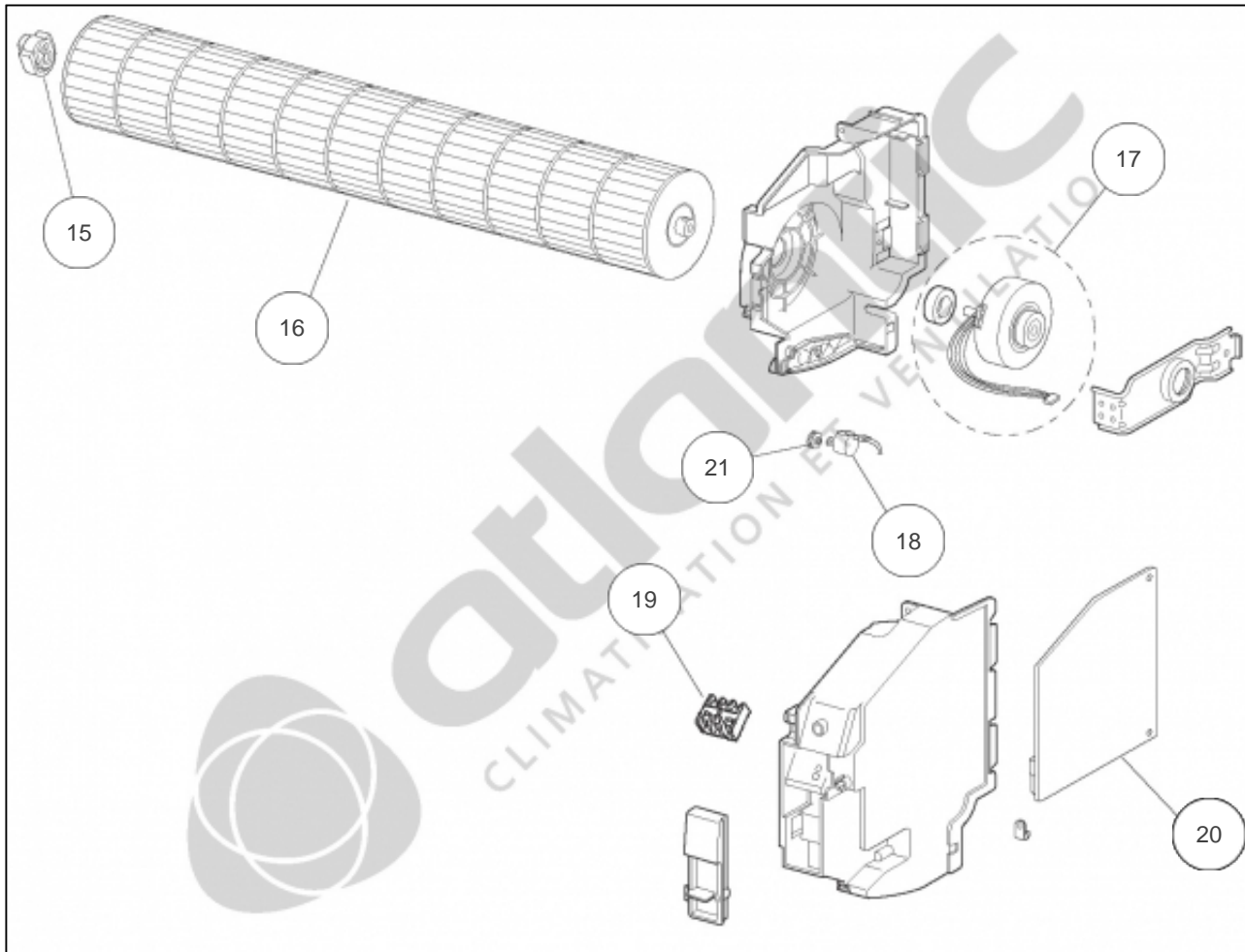
Références

| Repère | Libellé | B |
|--------|---|--------|
| 1 | FACADE AVANT | 891246 |
| 2 | FILTRE | 891014 |
| 3 | CORPS AVANT | 891250 |
| 4 | FILTRE ELECTROSTATIQUE ET DESODORISANT AVEC SUPPORT | 891247 |
| 5 | TELECOMMANDE IR | 891244 |
| 6 | SUPPORT TELECOMMANDE | 899373 |
| 7 | SUPPORT MURAL | 891223 |



Références

| Repère | Libellé | B |
|--------|-----------------------|--------|
| 8 | EVAPORATEUR COMPLET | 898714 |
| 9 | BAC A CONDENSATS | 890039 |
| 10 | TUYAU DE CONDENSATS | 891558 |
| 11 | BOUCHON DE CONDENSATS | 898106 |
| 12 | VOLET HAUT | 891251 |
| 13 | VOLET BAS | 891252 |
| 14 | PLATINE IR | 891245 |



Références

| Repère | Libellé | B |
|--------|--------------------|--------|
| 15 | SILENTBLOC TURBINE | 890019 |
| 16 | TURBINE | 899747 |
| 17 | MOTEUR VENTILATION | 891242 |
| 18 | MOTEUR VOLET | 890040 |
| 19 | BORNIER | 898718 |
| 20 | PLATINE REGULATION | 891257 |
| 21 | ENGRENAGE MOTEUR | 898766 |