
Atlantic Radiateurs & Eau Chaude Sanitaire

Produits

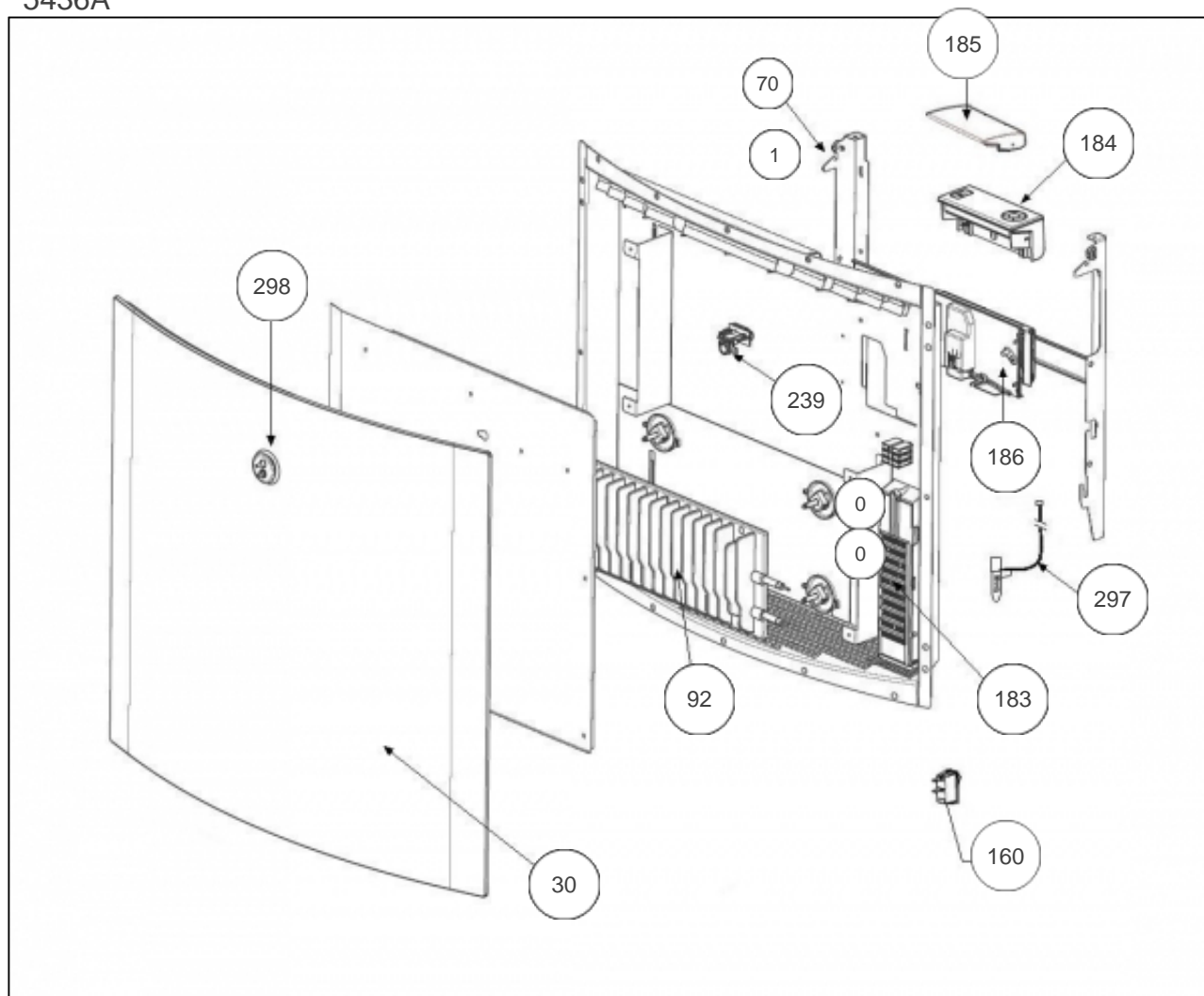
Référence	Nom	Lettre
609010	ALIPSIS SWEETCONTROL 1000W	A

Constructeur No 542

Paramètres

Référence	Puissance(W)	Tension (V)	Capacité/Largeur	Couleur	Lettre
609010	1000	230	695	Blanc	A

5436A



Références

Repère	Libellé	A
0	ENSEMBLE FILERIE R5G 1000W <i>avant/before 14.29</i> (NON REPRESENTE)	081097
0	KIT FILERIE R5G 1000W <i>depuis/since 14.29</i> (NON REPRESENTE)	082217
1	SACHET FIXATIONS MURALES R5G	098248
30	FACADE R5G 1000W ATL	097395
70	SUPPORT MURAL R5G 1000W	098245
92	CORPS DE CHAUFFE FONTE 760W	086293
160	INTERRUPTEUR BIPOLAIRE 10A 250V <i>depuis/since 14.29</i>	082196
183	CARTE DE PUISSANCE R5G	087130
184	BOITIER DE COMMANDE R5G ATLANTIC	087128
185	VOLET BOITIER THERMOSTAT PACK 4	091339
186	SUPPORT INTERFACE	091087
239	COUPE CIRCUIT THERMIQUE 87°C	085047
297	SONDE THERMOSTAT (NON REPRESENTE)	081100
298	DETECTEUR DE PRESENCE R5G ATL	081095