
Atlantic Radiateurs & Eau Chaude Sanitaire

Produits

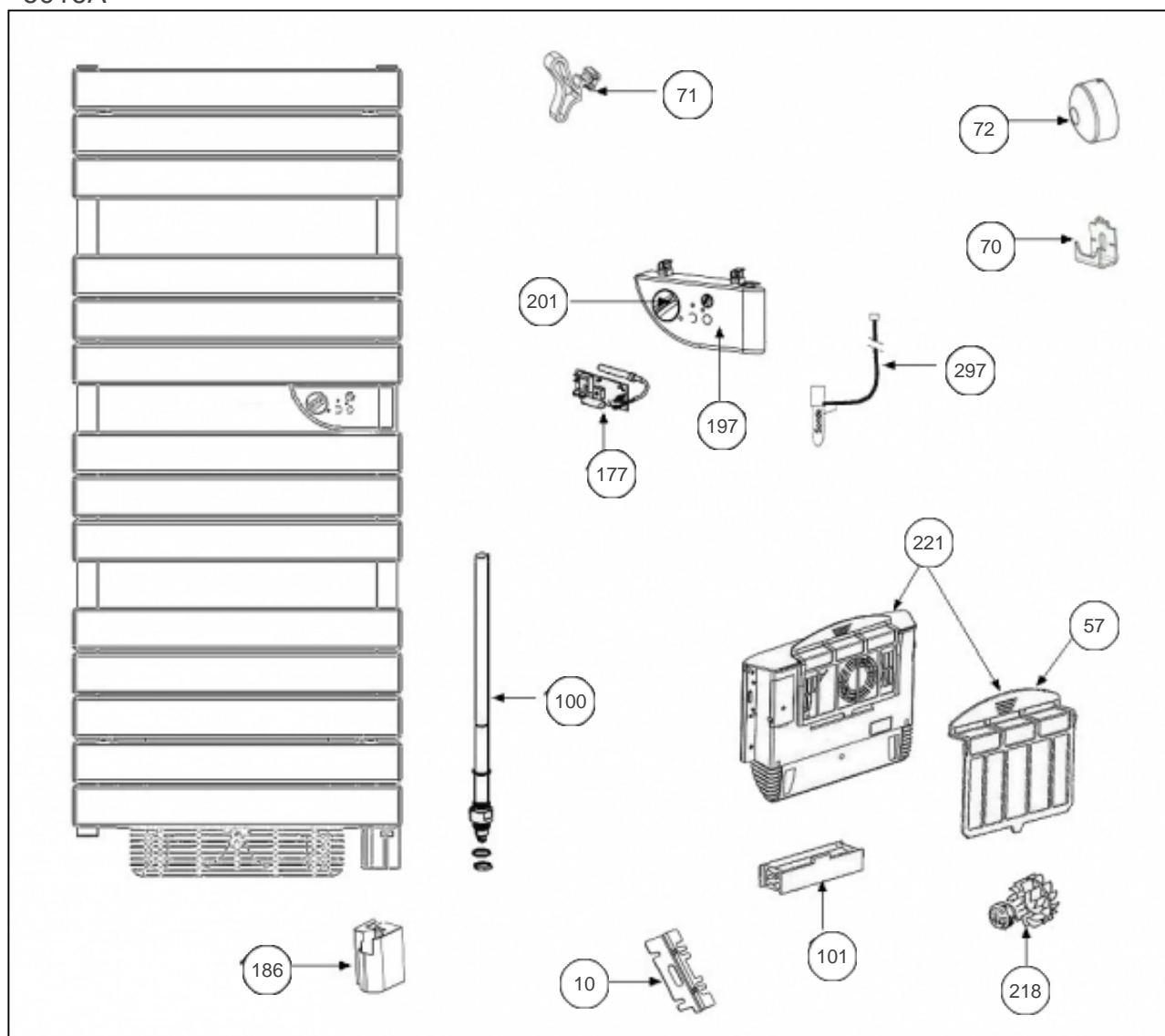
Référence	Nom	Lettre
861010	RSS ADELIS 1000W BLANC	C

Constructeur No 344

Paramètres

Référence	Puissance(W)	Tension (V)	Capacité/Largeur	Couleur	Lettre
861010	1000	230	550	BLANC	C

6016A



Références

Repère	Libellé	C
70	FIXATIONS MURALES (CROCHETS, VIS)	098106
71	KIT PATERES X2 BLANC SATIN	094033
72	CACHE FIXATION MURALE X4 BLC	899806
100	RESISTANCE 1000W + JOINT	086166
177	THERMOSTAT SSV FLUIDE CLASSIQUE	087078
186	BOITIER PLASTIQUE INFERIEUR	091096
197	BOITIER PLASTIQUE + MOLETTES ADELIS	091095
201	MOLETTE DE TEMPERATURE	090054
297	FAISCEAU ELECTRIQUE 1000W	081108