

## atlantic Pompes à Chaleur et Chaudières

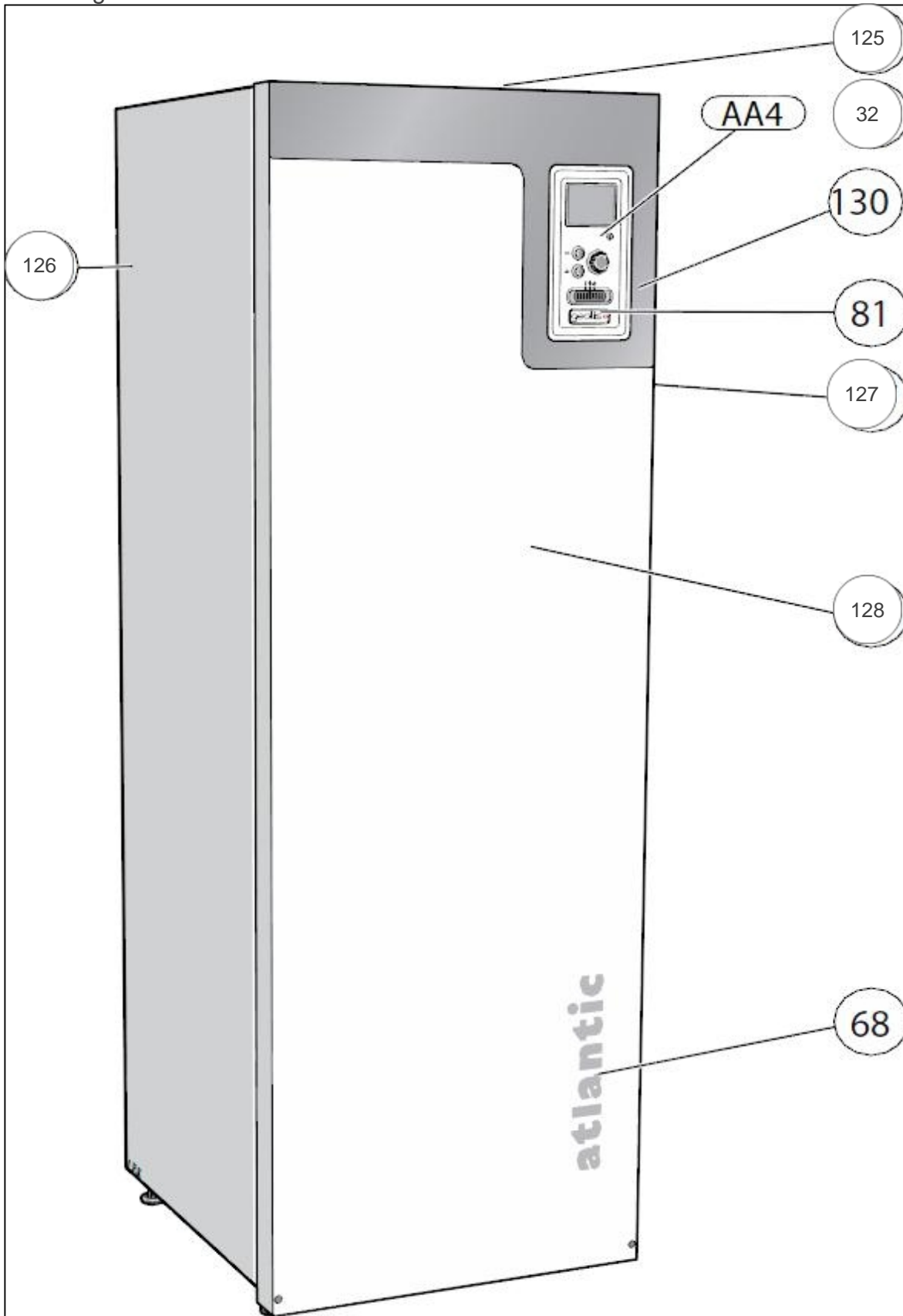
### Produits

Référence	Nom	Lettre
023501	GEOLIS DUO 8	A

### Paramètres

Référence	Puissance(W)	Couleur	Lettre
023501	8 150	Blanche	A

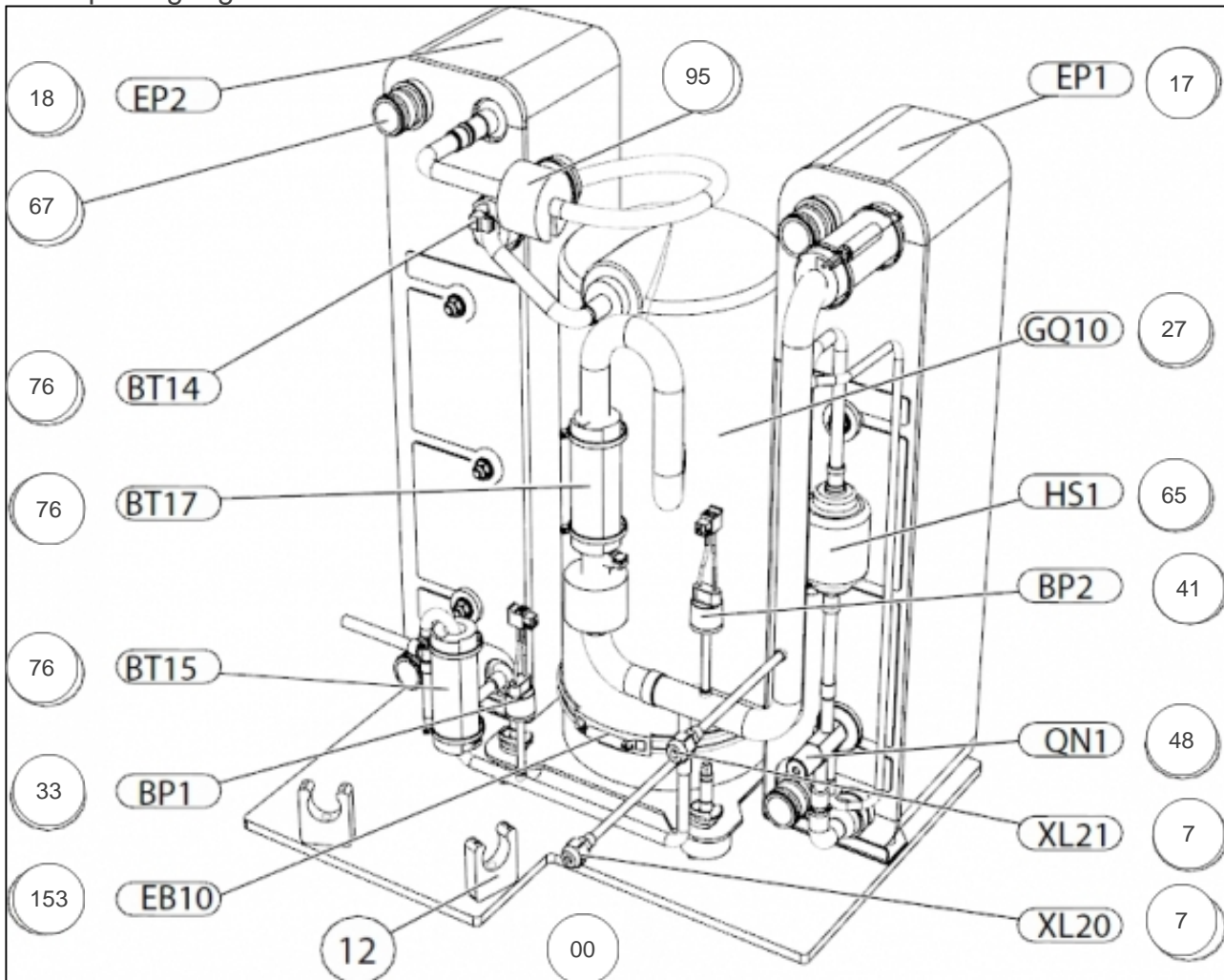
Habillage GEOLIS DUO



## Références

Repère	Libellé	A
32	MODULE AFFICHAGE	171793
125	COUVERCLE	171726
126	COTE GAUCHE	171725
127	COTE DROIT	171724
128	FACADE GEOLIS DUO	171727

Groupe Frigorigène GEOLIS DUO

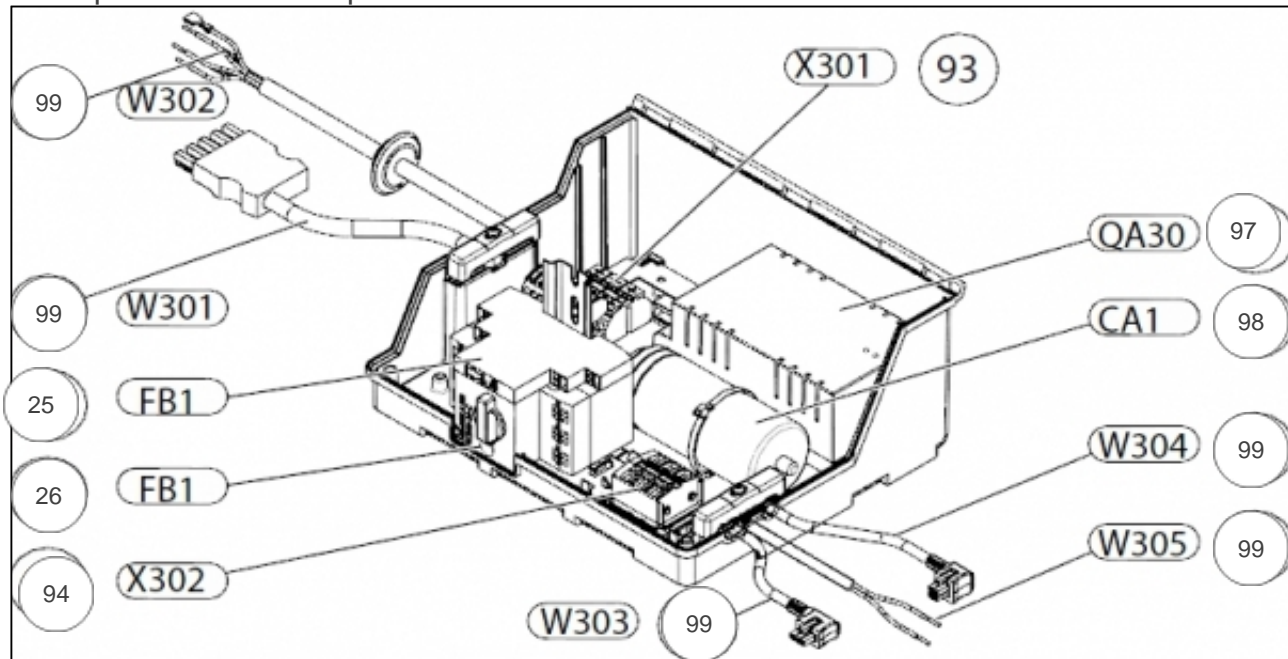


---

## Références

Repère	Libellé	A
00	GROUPE FRIGO GEOLIS 8	171913
7	VALVE SCHRADER 1/4"	171729
17	EVAPORATEUR	171730
18	CONDENSEUR	171731
27	COMPRESSEUR 8KW	171808
33	PRESSOSTAT H P	171770
41	PRESSOSTAT B P	171769
48	DETENDEUR	171680
65	FILTRE DESHYDRATEUR	072014
67	CLIPS	171802
76	SONDE TEMPERATURE KIT	171774
95	AMORTISSEUR	171721
153	RESISTANCE CARTER COMPRESSEUR	171660

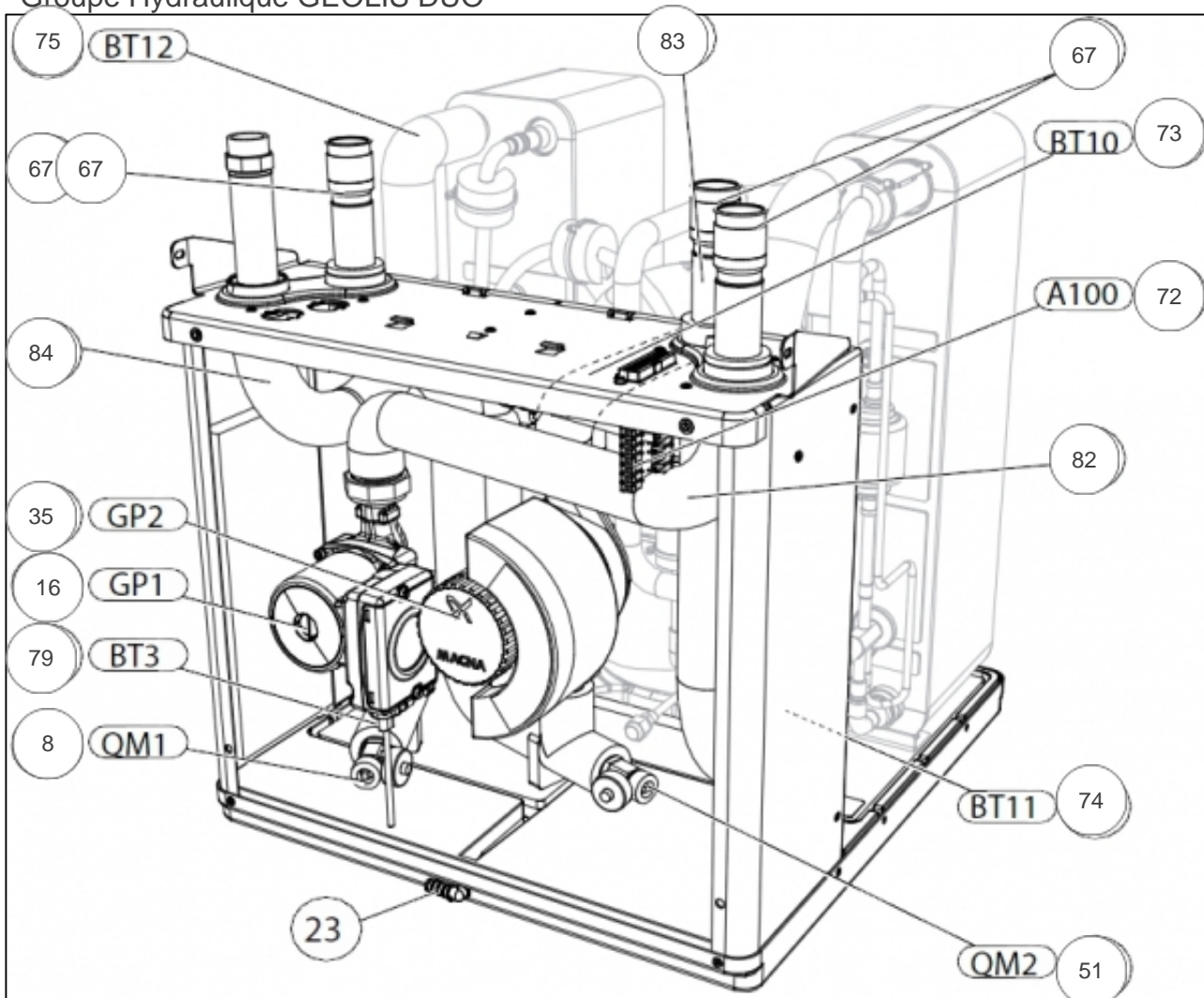
Composants électronique GEOLIS DUO



## Références

Repère	Libellé	A
25	CONTACT AUXILLIAIRE	171825
26	PROTECTION MOTEUR	171767
97	AMORTISSEUR DE DEMARRAGE	171936
98	CONDENSATEUR 8 KW	072009
99	CABLE MODULE MOTEUR	171790

Groupe Hydraulique GEOLIS DUO



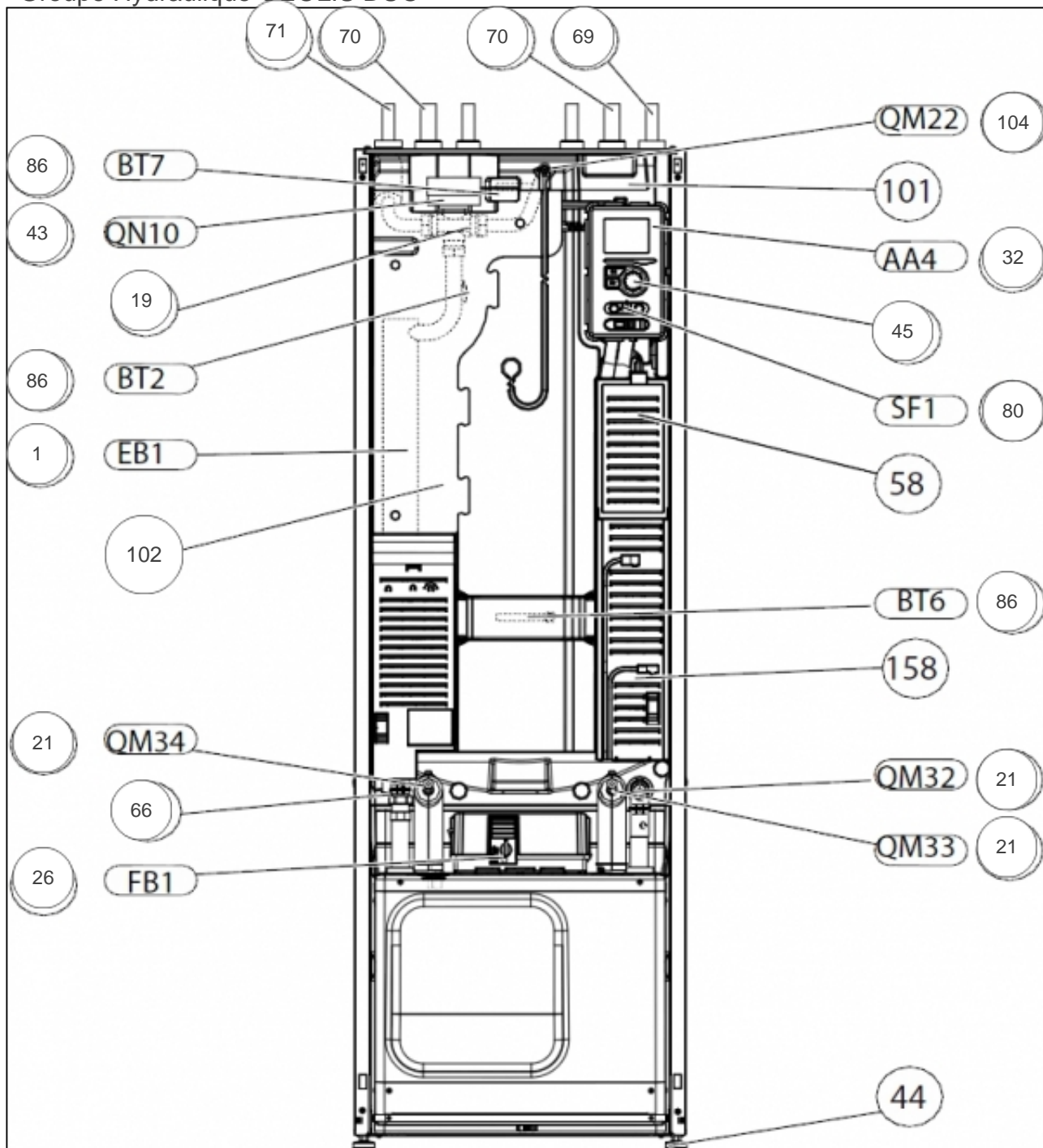


---

## Références

Repère	Libellé	A
8	VIDANGE DU CIRCUIT CHAUFFAGE	071533
16	CIRCULATEUR CHAUFFAGE	171784
35	CIRCULATEUR AVEC PROGRAMMATION	171795
67	CLIPS	171802
67	FLEXIBLE	171924
72	CARTE CONNEXION SONDÉS	171766
73	SONDE TEMPERATURE	171775
74	SONDE TEMPERATURE BT11	171776
75	SONDE TEMPERATURE BT12	171778
79	SONDE TEMPERATURE BT3	171777
82	FLEXIBLE	171722
83	TUYAU DEPART EVAPORATEUR	171796
84	FLEXIBLE	171723

Groupe Hydraulique GEOLIS DUO

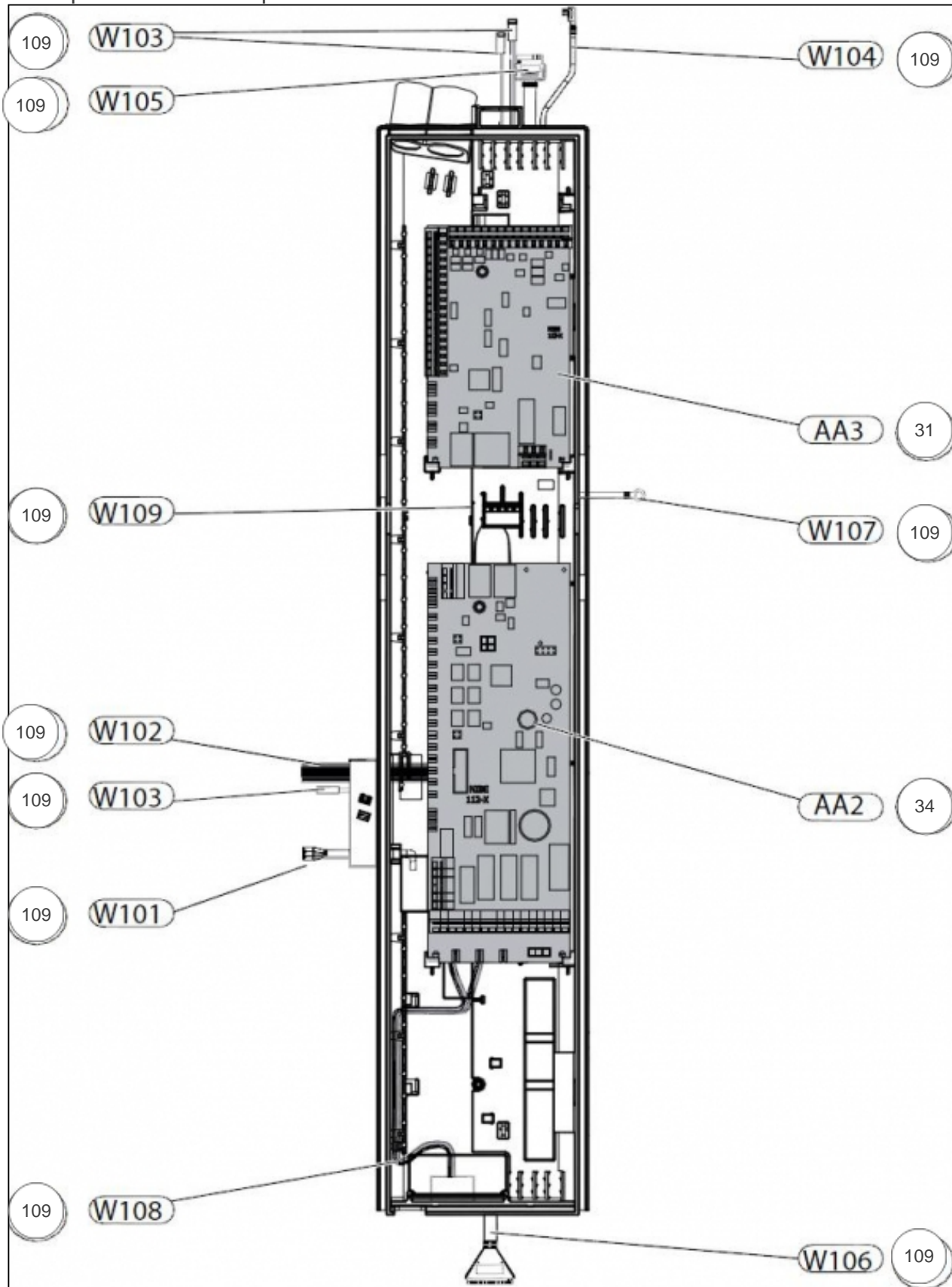


---

## Références

Repère	Libellé	A
1	RESISTANCE APPOINT	171779
19	VANNE 3VOIES 525-28	171763
21	VANNE ARRET	171783
26	PROTECTION MOTEUR	171767
32	MODULE AFFICHAGE	171793
43	MOTEUR V3V	171772
45	MANETTE	171786
66	CLAPET ANTI RETOUR	171782
69	TUYAU RETOUR	171821
70	FLEXIBLE CAPTEUR	171797
71	TUYAU DEPART CHAUFFAGE	171813
80	INTERRUPTEUR	171787
86	SONDE TEMPERATURE	171771
102	BALLON GEOLIS DUO 8 / DUO 12	171928
104	PURGEUR	171781

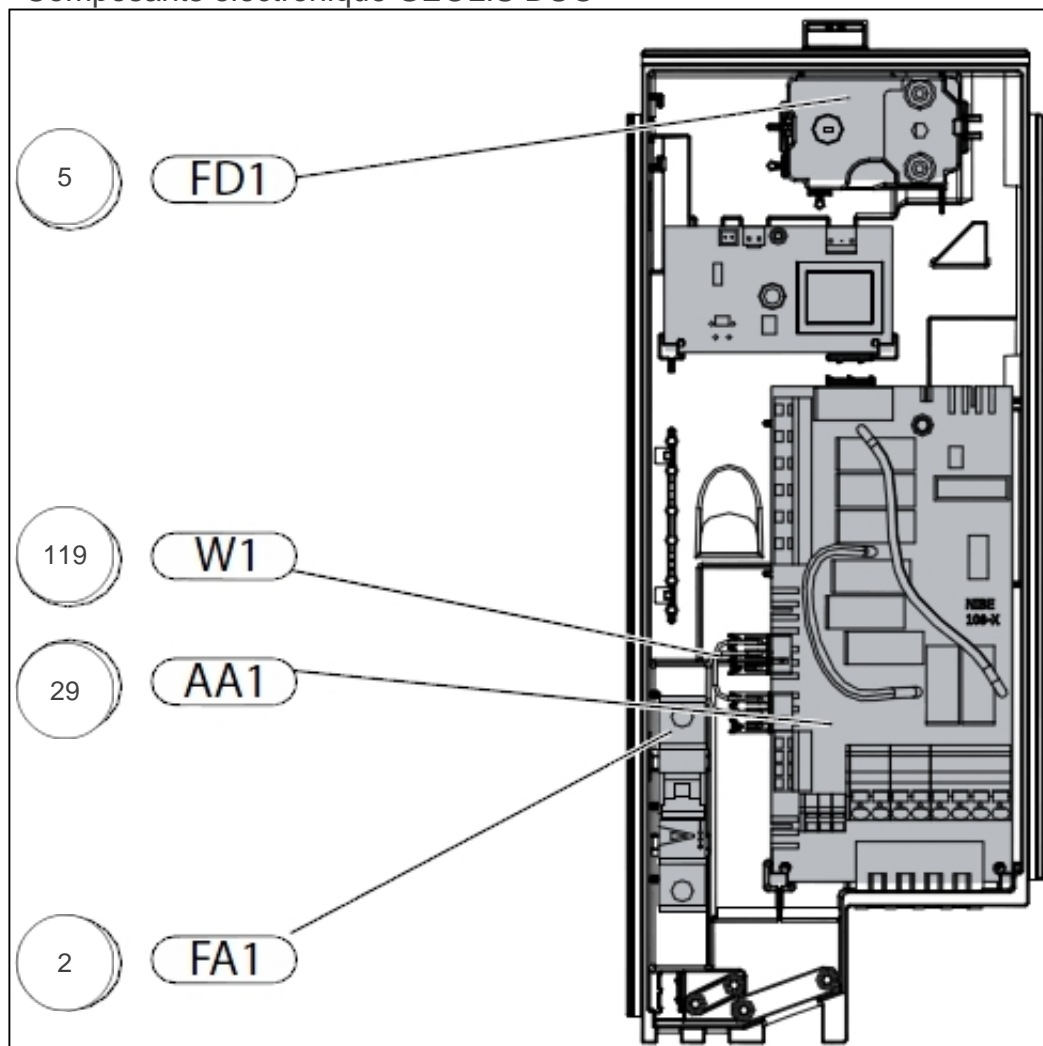
Composants electronique GEOLIS DUO



## Références

Repère	Libellé	A
31	CARTE D ENTREE	171792
34	CARTE PRINCIPALE	171764
109	CABLAGE COMPLET	171728

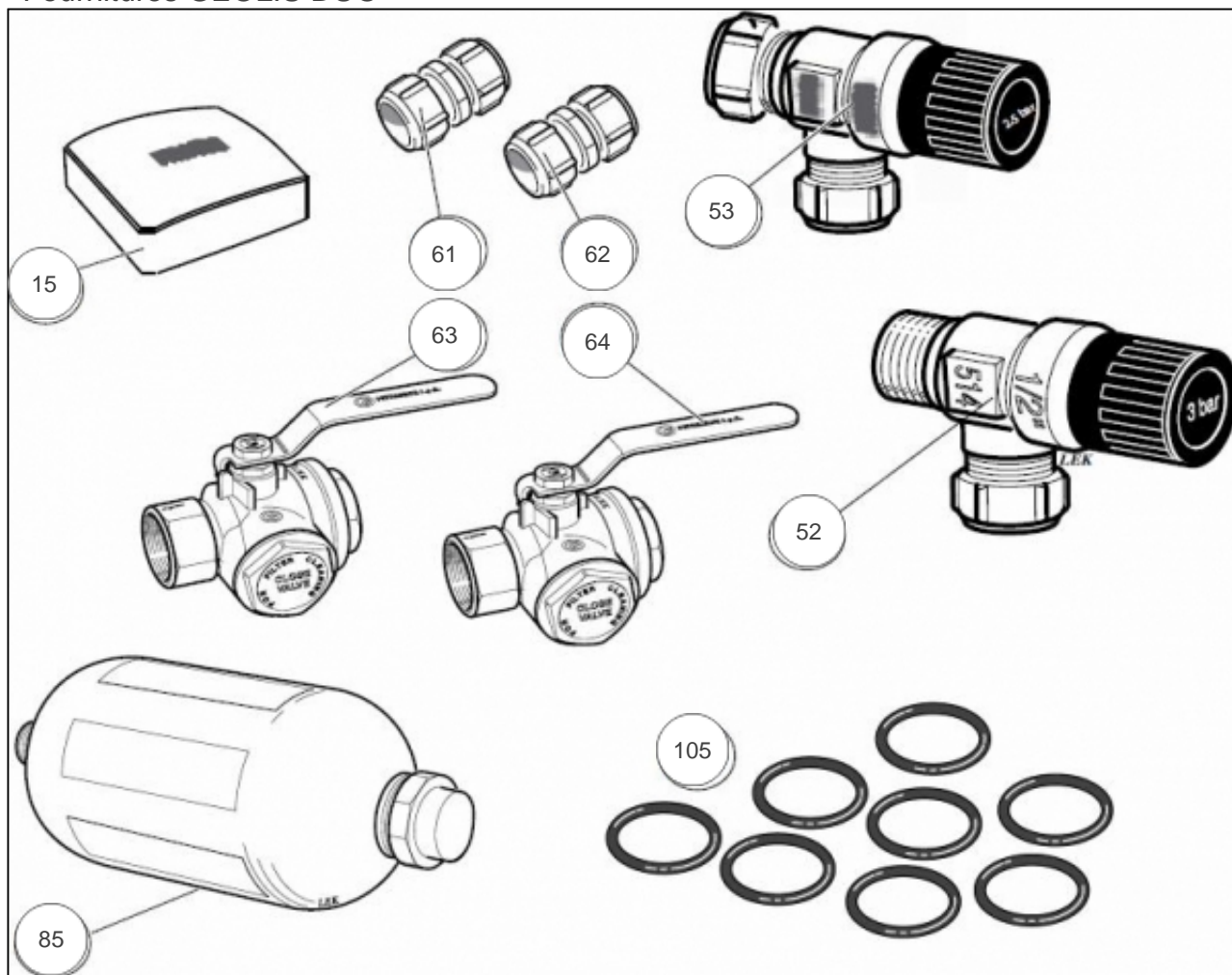
Composants electronique GEOLIS DUO



## Références

Repère	Libellé	A
2	COUPE-CIRCUIT MINIATURE 1140-1240-1120	072021
5	THERMOSTAT LIMITEUR	171768
29	CARTE APPOINT ELEC.	171791
119	CABLE MODULE APPOINT ELEC.	171789

Fournitures GEOLIS DUO





## Références

Repère	Libellé	A
15	SONDE EXTERIEURE	171773
52	SOUPEPE 3BARS	171704
53	SOUPEPE SECURITE 0/0	171624
61	RACCORD COMPRESSION D22XG20	171720
62	RACCORD HYDRAULIQUE A OLIVES PAC DIA.28	072278
63	VANNE D'ISOLEMENT 1" AV. FILTRE	071526
64	VANNE FILTRE 3/4"	171794
85	VASE A NIVEAU	171780
105	JOINT (KIT)	171803