

## Atlantic Radiateurs & Eau Chaude Sanitaire

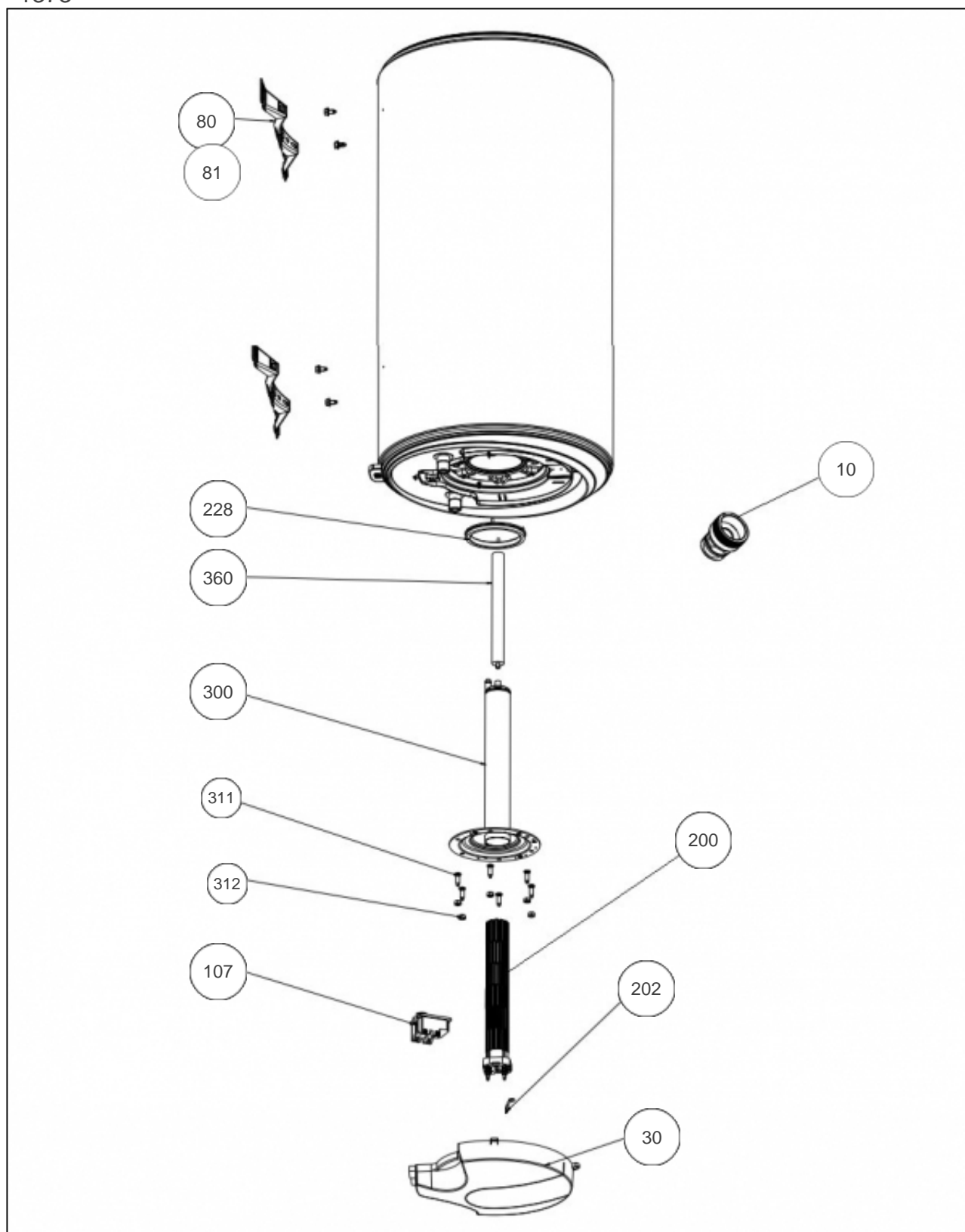
### Produits

Référence	Nom	Lettre
053009	CHAUFFEO PLUS COMP VM 150L 1800M	B

### Paramètres

Référence	Capacité/Largeur	Puissance(W)	Tension (V)	Lettre
053009	150	1800	230	B

1373



## Références

Repère	Libellé	B
10	RACCORD DIELECTRIQUE TOURNANT 20X27	026060
30	CAPOT BLANC CONST. 416	022266
80	ETRIER D'ACCROCHAGE	022308
81	SYSTEME D'ACCROCHAGE RAPIDE VM	022414
107	THERMOSTAT 1 BULBE 230V	070130
200	RESISTANCE STEATITE 1800W 230V	060178
202	SUPPORT ELEMENT	026041
228	JOINT A LEVRE D.112MM	040158
300	CORPS DE CHAUFFE + JOINT	040159
311	VIS ANTI-ROTATION HM8 X1	026063
312	ECROU HM8 X1	026064
360	ANODE MAGNESIUM D26 L252	040164