
Atlantic Radiateurs & Eau Chaude Sanitaire

Produits

Référence	Nom	Lettre
860107	RSS DORIS 2 GALBE 750W	B

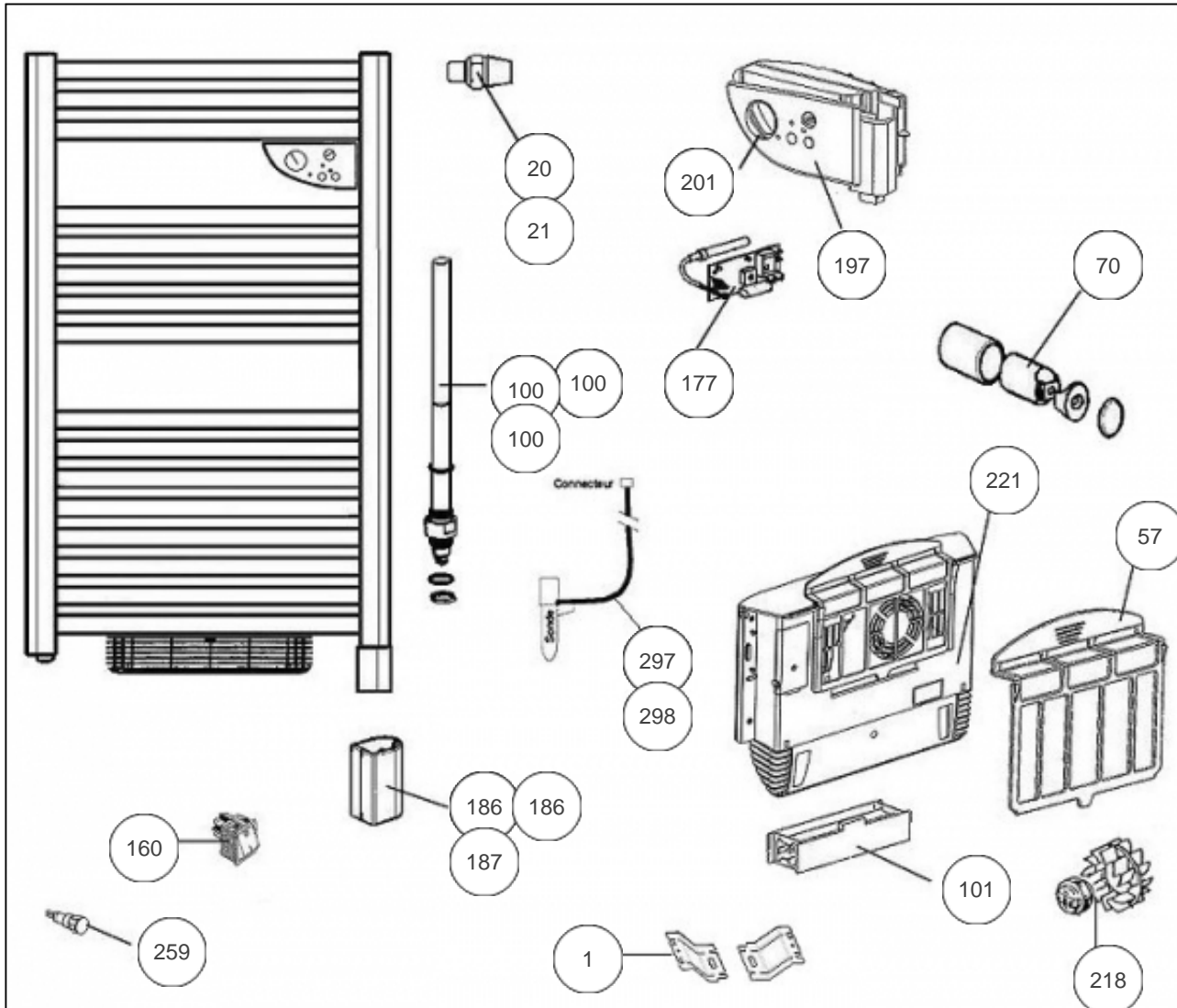
Passage en cadre cintré au 01/06/2013

Constructeur No 344

Paramètres

Référence	Puissance(W)	Tension (V)	Capacité/Largeur	Couleur	Lettre
860107	750	230		BLANC	B

6011A



Références

Repère	Libellé	B
20	BOUCHON 15/21 + JOINT SSV FLUIDE	088034
70	FIXATIONS MURALES X4 (COURT DRT/CINTRE)	098190
100	RESISTANCE 750W + JOINT	086106
177	THERMOSTAT SSV FLUIDE CLASSIQUE	087078
186	BOITIER PLASTIQUE INFERIEUR	091070
197	BOITIER PLASTIQUE + MOLETTES	091068
201	MOLETTE DE TEMPERATURE	090054
297	FAISCEAU ELECTRIQUE + SONDE	081077