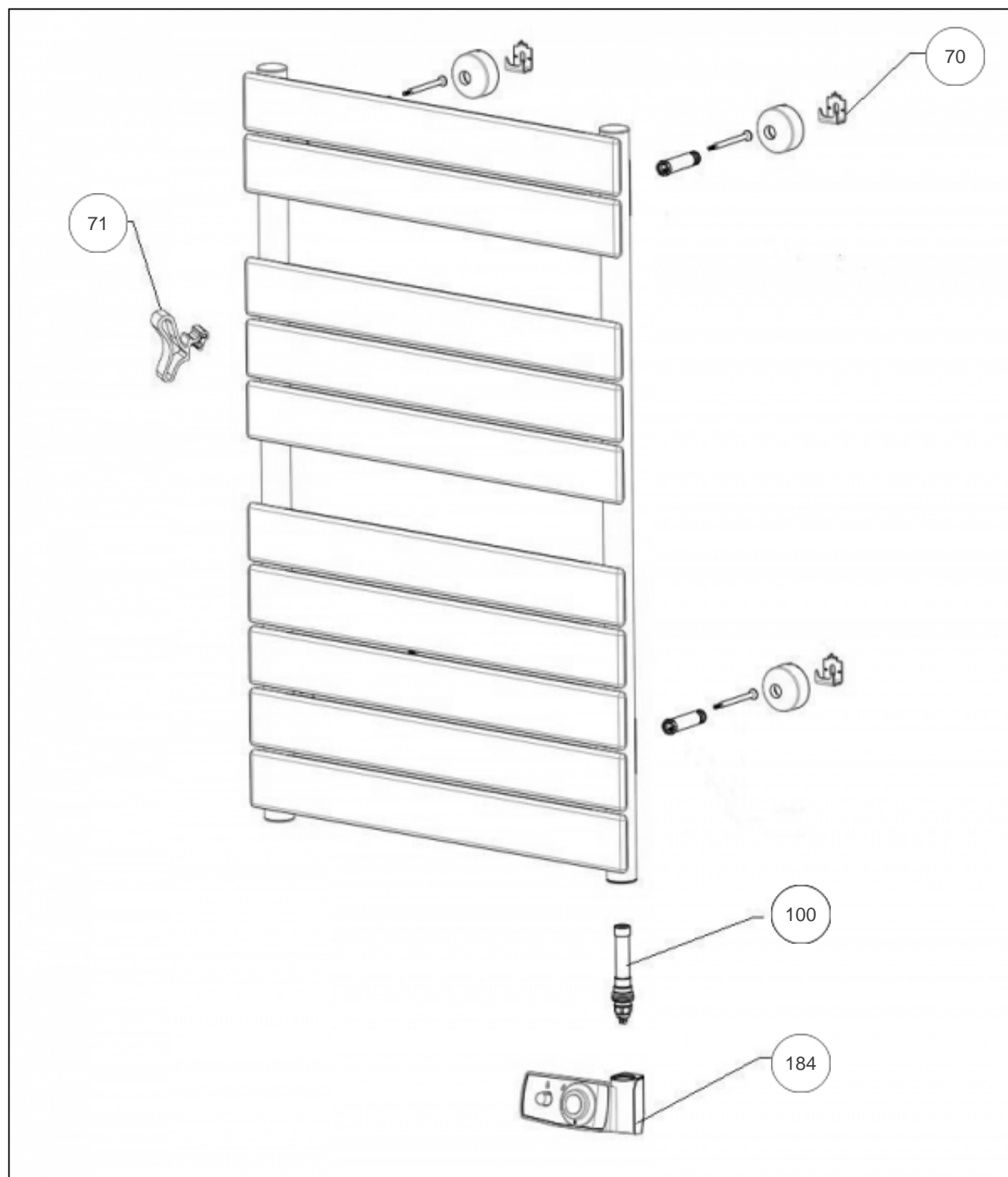


Atlantic Radiateurs & Eau Chaude Sanitaire

Produits

Référence	Nom	Lettre
862538	ADELIS 0500W GRAPH	A

Pièces de couleur -> nous consulter



Références

Repère	Libellé	A
70	FIXATIONS MURALES (CROCHETS, VIS)	098106
71	KIT PATERE ETROIT-MIXTE GRAPHITE	094101
100	RESISTANCE 500W + JOINT	086397
184	BOITIER THERMOSTAT CPT GRIS ATL	088219