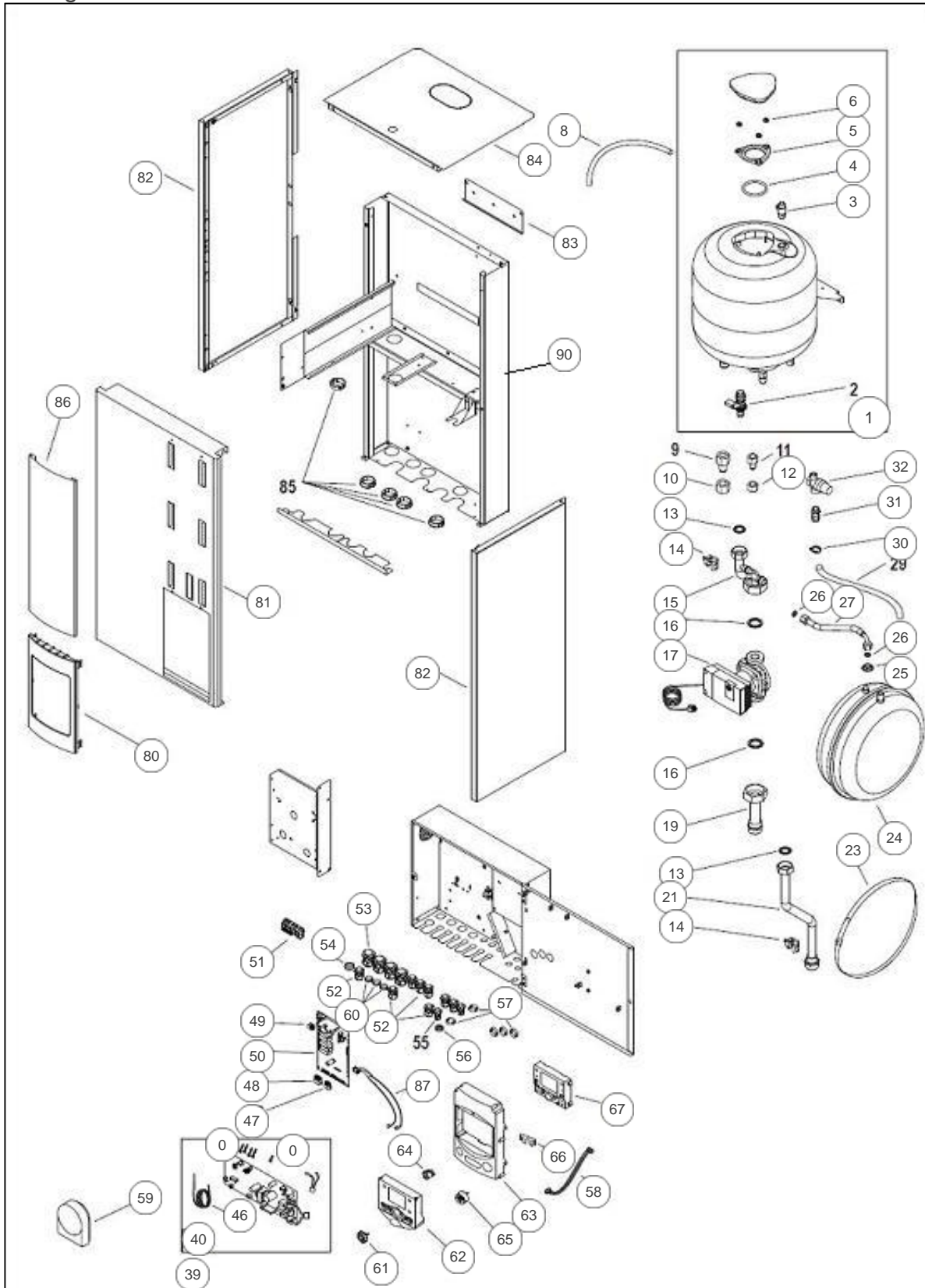


atlantic Pompes à Chaleur et Chaudières

Produits

Référence	Nom	Lettre
023156	MODULE HYDRAULIQUE ALFEA EXCELLIA	A

vue générale



Références

Repère	Libellé	A
0	CLIP SUPPORT CARTE	175050
0	BUTEE DE CARTE	175051
1	CORPS DE CHAUFFE	914000
3	PURGEUR MANUEL 3/8	159422
4	JOINT	142739
5	TRAPPE DE VISITE	181132
6	ECROU EMBASE H M6 P	122215
8	TUBE PLASTIQ N6X9 1M	183100
10	ECROU FLARE 5/8	122673
12	ECROU FLARE 3/8	122671
13	JOINT	142735
14	SONDE D22	198745
15	TUYAU RETOUR	184062
16	JOINT EP.2 40X49	142734
17	CIRCULATEUR	909901
19	TUYAUTERIE DE DEPART	184033
21	TUYAU DE DEPART	184063
23	COLLIER DE SERRAGE	110626
24	VASE EXPANS 8L D330	188211
25	CONTRE ECROU	112484
26	JOINT12X17CAOUTCHOUC	142721
27	FLEXIBLE	132235
30	COLLIER FIL ELAST.P	110624
31	EMBOUT CANNEL9712303	123228
32	SOUPAPE 1/2	174420
39	FAISCEAU INTERFACE	109696
40	KIT CARTE INTERFACE	909152
46	SONDE ECHANGEUR PAC	198762
47	CONNECTEUR 4 PLOTS	110868
48	CONNECTEUR 6PLOTS X150	110867
49	CONNECTEUR 3 PLOTS	110862
50	CARTE REGULATION	909153
51	BORNIER RACCORDEMENT	106480
52	PRESSE ETOUPE PA9	161016

Références

Repère	Libellé	A
53	PRESSE ETOUPE PERFECT PG16	161020
54	PASSE FILS	157325
56	PASSE-FILS DG-TPE 9	157305
57	PASSE FIL	157311
58	NAPPE 0.5M	153016
59	SONDE EXT.QAC 34/101	198747
60	BOUCHON D15.95	104725
61	MOLETTE BLANC	149896
62	SUPPORT AFFICHEUR BLANC	175052
63	CHASSIS BLANC	112809
64	INTERRUPTEUR BIPOLAIRE ROND	139252
65	MANOMETRE	149994
66	BUTEE DE MANOMETRE	251407
67	BOITIER INTERFACE UTILISATEUR	102184
80	ENJOLIVEUR	923214
81	FACADE	937306
82	COTE	913500
83	DOSSERET SE	256120
84	COUVERCLE	912719
86	BANDEAU	923208
87	FAISCEAU SONDAS DEPART/RETOUR	109680
90	HABILLAGE ARRIERE	935536