

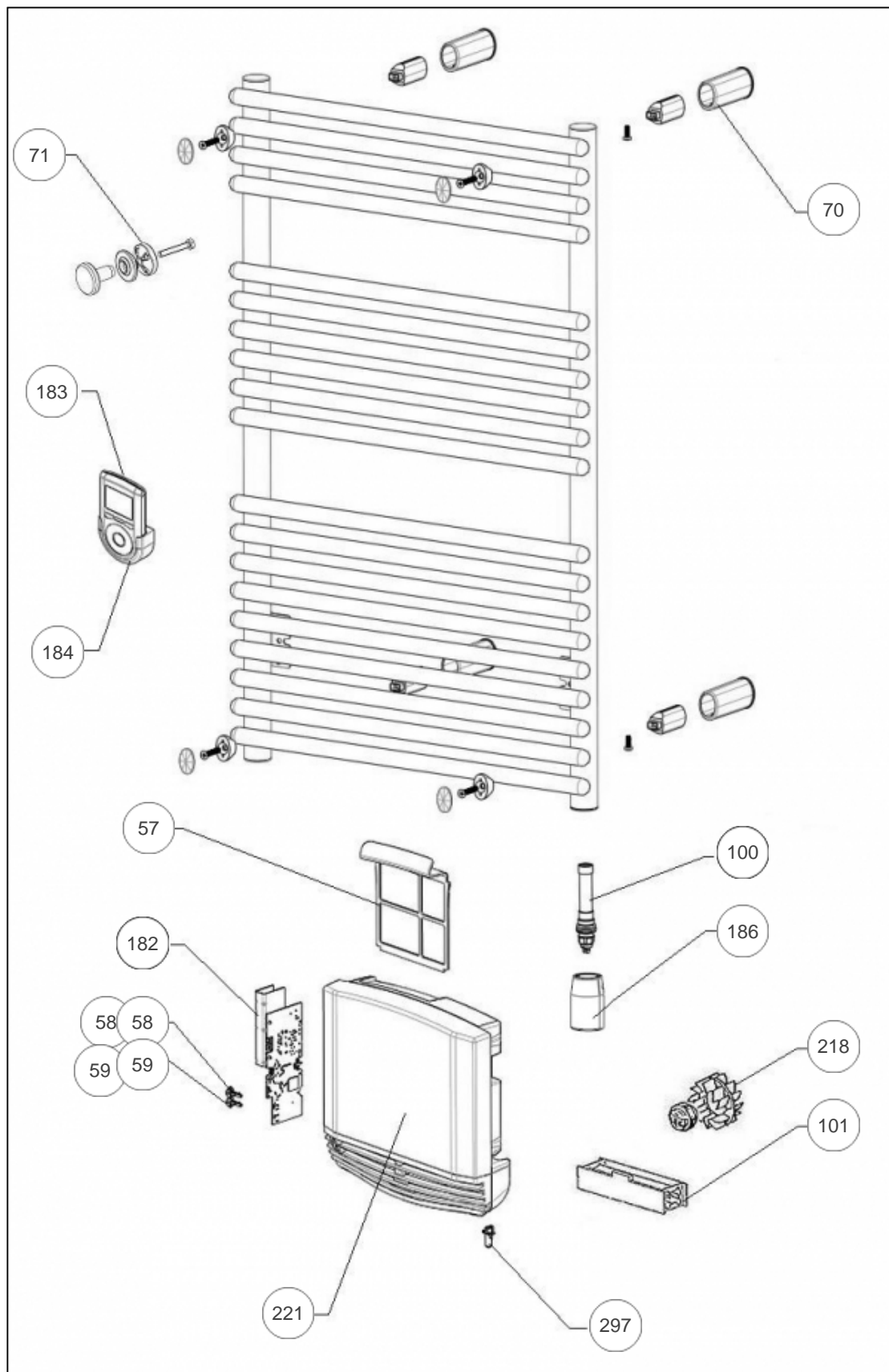
Atlantic Radiateurs & Eau Chaude Sanitaire

Produits

Référence	Nom	Lettre
953220	TIMELIS 2000W BLC	C

Paramètres

Référence	Puissance(W)	Lettre
953220	2000	C



Références

Repère	Libellé	C
57	FILTRE POUR BLOC VENTILATION	088104
58	BOUTON TURBO BLOC VENTILATION <i>avant/before 14.29</i>	082094
58	BOUTON ON BLOC VENTILATION <i>depuis/since 14.29</i>	082211
59	BOUTON ON/OFF BLOC VENTILATION <i>avant/before 14.29</i>	082095
59	BOUTON OFF BLOC VENTILATION <i>depuis/since 14.29</i>	082212
70	FIXATIONS MURALES X4 (LONG DROIT/CINTRE)	098191
71	ENS. PATERES BLANCHES (X2)	094036
100	RESISTANCE PILOTEE 1000W + JOINT	086406
101	RESISTANCE 1000W POUR BLOC VENTILATION	086407
182	CARTE ELECT. SEULE TRO 2000W PROG.6	087258
183	COMMANDE DIGITALE ATLANTIC + SUPPORT	087977
184	SUPPORT COMMANDE DEPORTEE	098350
186	BOITIER PLASTIQUE INFERIEUR ATLANTIC	091365
218	ENSEMBLE MOTEUR + HELICE	088067
221	BLOC VENTILATION (SANS CARTE REGULATION)	088101
297	SONDE BLOC VENTILATION	082093