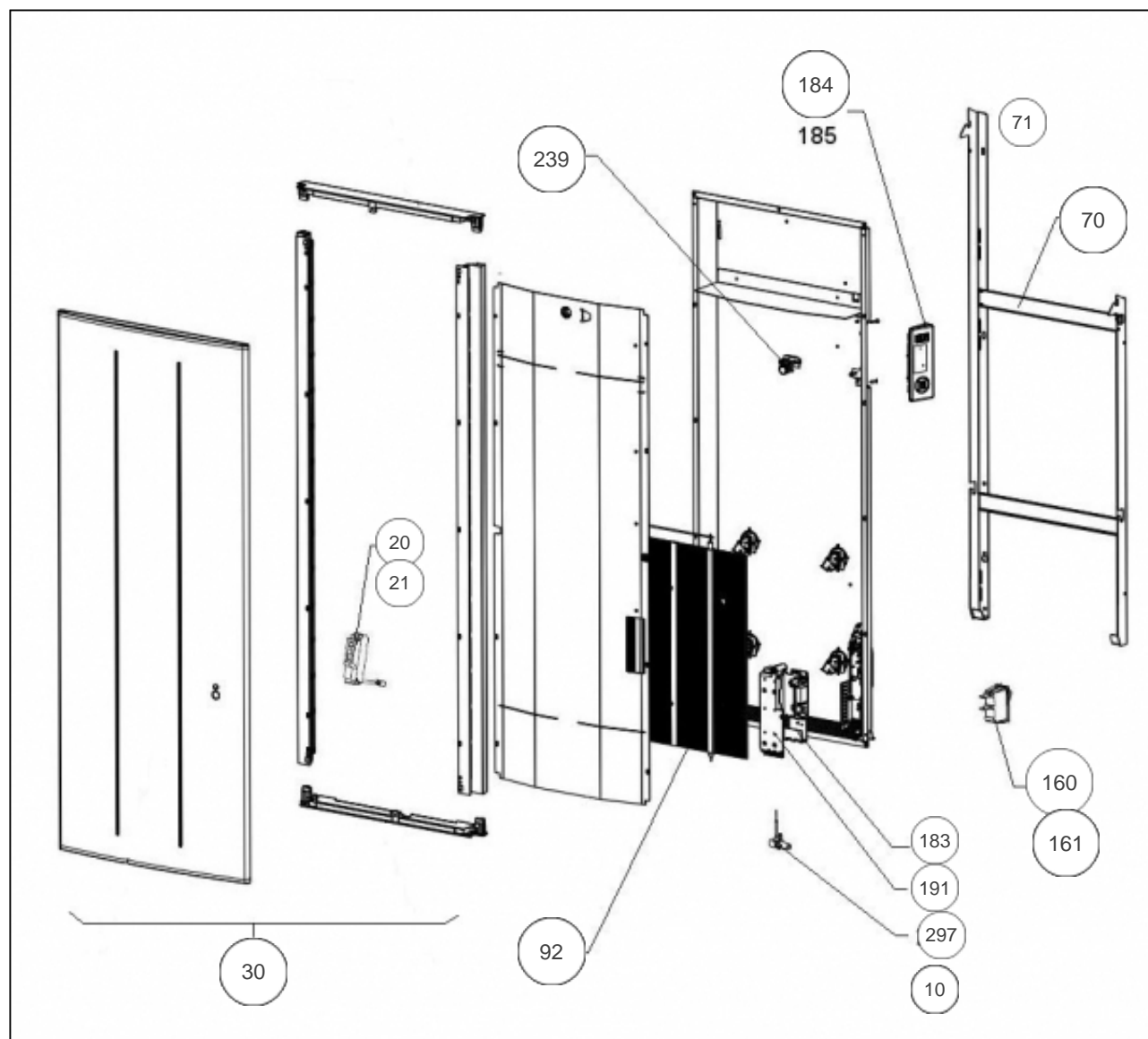

Atlantic Radiateurs & Eau Chaude Sanitaire

Produits

Référence	Nom	Lettre
503644	ONIRIS PI CONNECTE V 1000W GRIS	A

Paramètres

Référence	Puissance(W)	Lettre
503644	1000	A



Références

Repère	Libellé	A
10	LIAISON IHM / DAP	082385
20	BOITIER + CELLULE (DAP 0)	087180
21	SUPPORT DAP ANTHRACITE	098415
30	FACADE ONIRIS V 1000W ANTHRACITE	097716
70	SUPPORT MURAL GRIS V 1000W	098430
71	VERROU NOIR POUR SUPPORT MURAL	098451
92	CORPS DE CHAUFFE V 1000W	086418
160	INTERRUPTEUR + CORDON ALIM NOIR	082391
161	FAISCEAU ELECTRIQUE SANS SONDE	082388
183	CARTE DE PUISSANCE U0-53-2703	087374
184	BOITIER COMMANDE DIGITAL I2G PROG163	088136
191	BOITIER DE PUISS. SANS CARTE + COUVERCLE	091436
239	LIMITEUR DE TEMPERATURE 95 DEG	085108
297	SONDE THERMOSTAT LG240MM	083055