

---

## Atlantic Radiateurs & Eau Chaude Sanitaire

### Produits

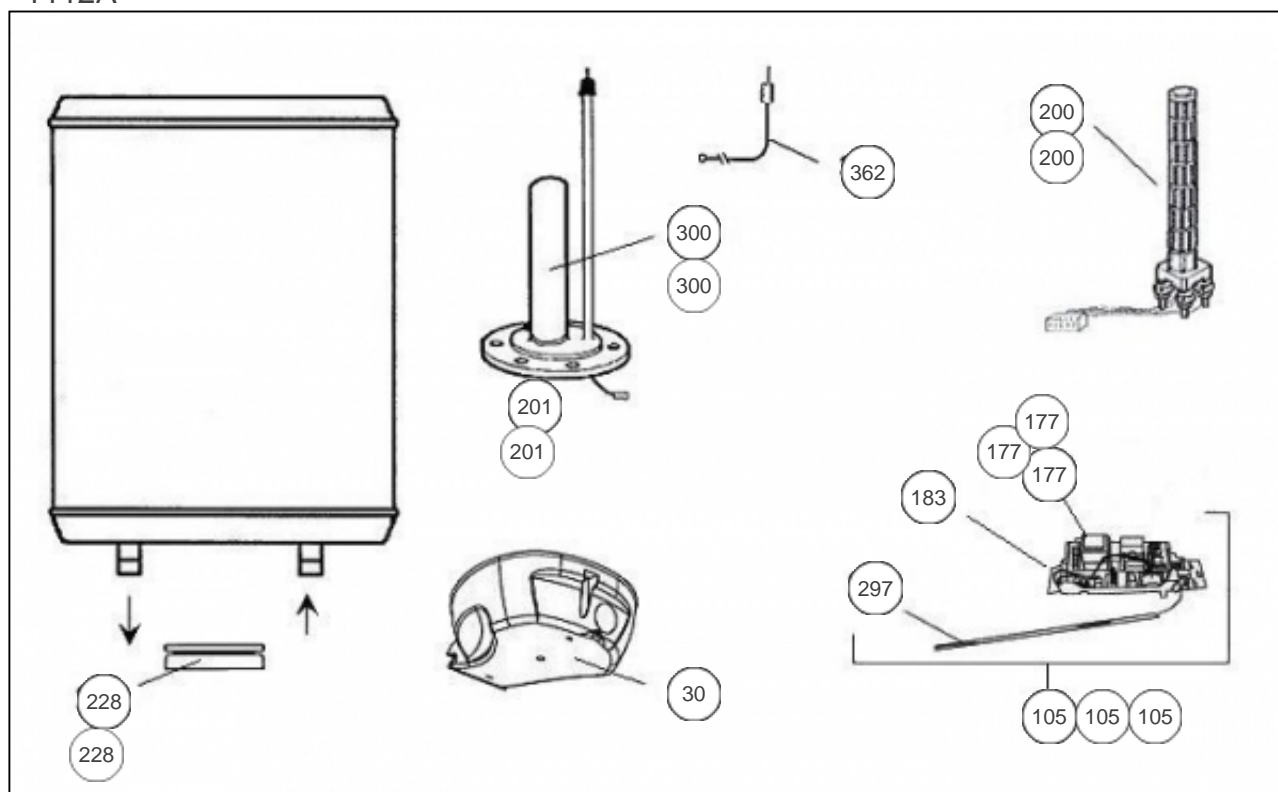
Référence	Nom	Lettre
151110	CE ACI VM MONO ELECT. 100L	C

Constructeur No 344

### Paramètres

Référence	Puissance(W)	Tension (V)	Capacité/Largeur	Couleur	Lettre
151110	1200	230	100		C

1112A



---

## Références

Repère	Libellé	C
30	CAPOT BLEU	022358
105	ENS. THERMOSTAT ELEC. NON KITABLE	070215
177	CARTE DE PUISS. THERMOSTAT NON KITABLE <i>NON KITABLE</i>	070219
183	CARTE DE REGULATION MONO + BATTERIE	099111
200	RESISTANCE STEATITE 1200W + CONNECTEUR	060485
201	PATTE FIXATION STEATITE BRIDE PLATE <i>NON REPRESENTE</i>	026075
228	JOINT A LEVRE D.82MM	099060
297	SONDE DE TEMPERATURE TEC1	029345
300	CORPS DE CHAUFFE ACI + JOINT	099100
362	ANODE ACI + BOUCHON	040374