

Atlantic Radiateurs & Eau Chaude Sanitaire

Produits

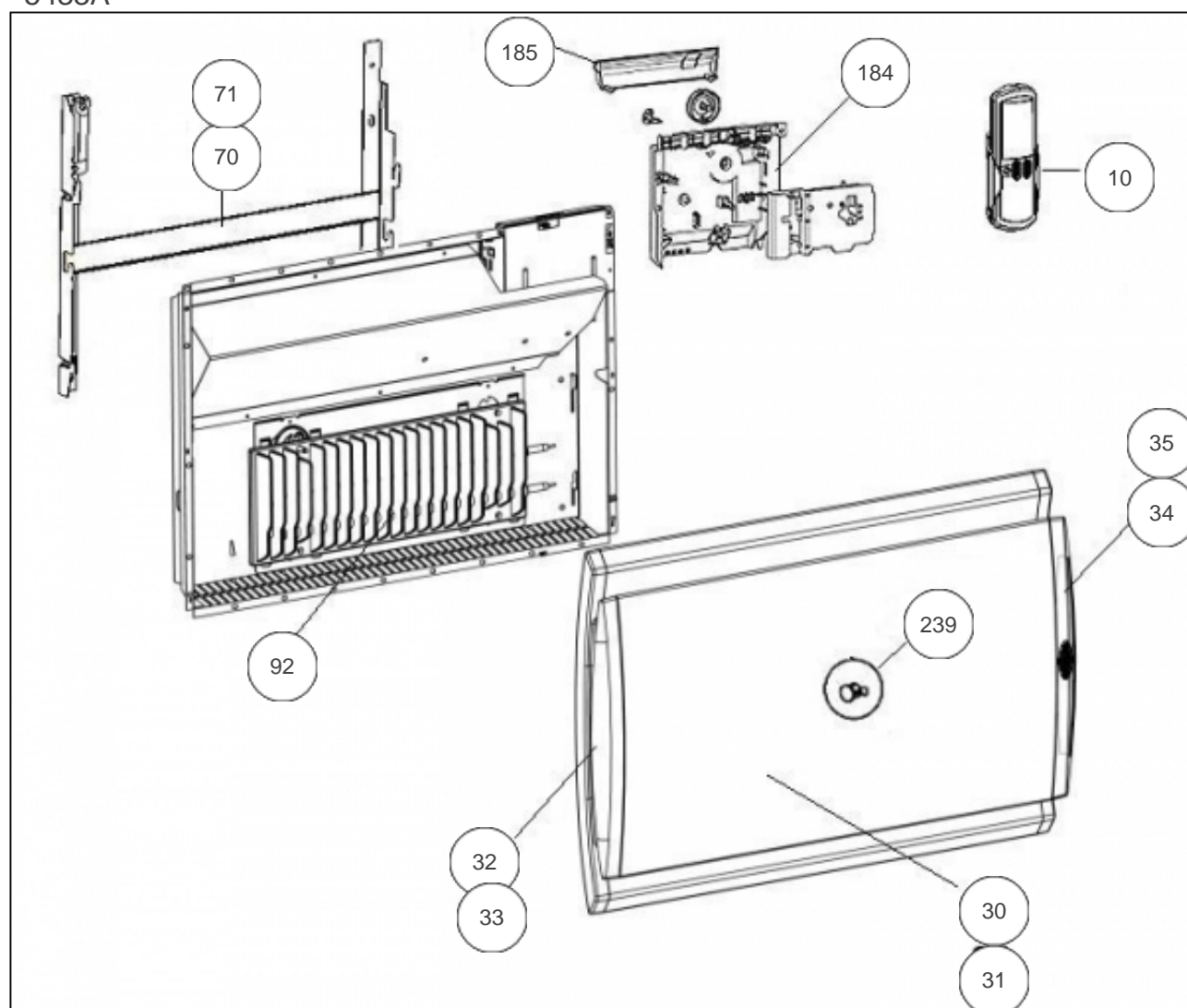
Référence	Nom	Lettre
505215	MARADJA PASS BAS BLANC 1500W	C

Constructeur No542

Paramètres

Référence	Puissance(W)	Tension (V)	Capacité/Largeur	Couleur	Lettre
505215	1500	230	116		C

5433A



Références

Repère	Libellé	C
10	TELECOMMANDE ATLANTIC	087761
30	FACADE COMPLETE BLANCHE R4GB 1500W	097342
31	FACADE COMPLETE BEIGE R4GB 1500W	097345
32	ENJOLIVEUR BLANC (R4GV/R4GB)	093043
33	ENJOLIVEUR BEIGE (R4GV/R4GB)	093045
34	ENJOLIVEUR BLANC R4G BAS + CELLULE	093057
35	ENJOLIVEUR BEIGE + CELLULE (R4GV)	093044
70	SUPPORT MURAL BLANC R4GB 1500W	098186
71	SUPPORT MURAL BEIGE R4GB 1500W	098189
92	CORPS DE CHAUFFE FONTE R4G BAS (COEF.2)	086421
184	BOITIER THERMOSTAT COMPLET R4G BAS	087773
185	VOLET BOITIER THERMOSTAT MK9 / MK10	091076
239	LIMITEUR DE TEMPERATURE 120ø	699642