

Atlantic Radiateurs & Eau Chaude Sanitaire

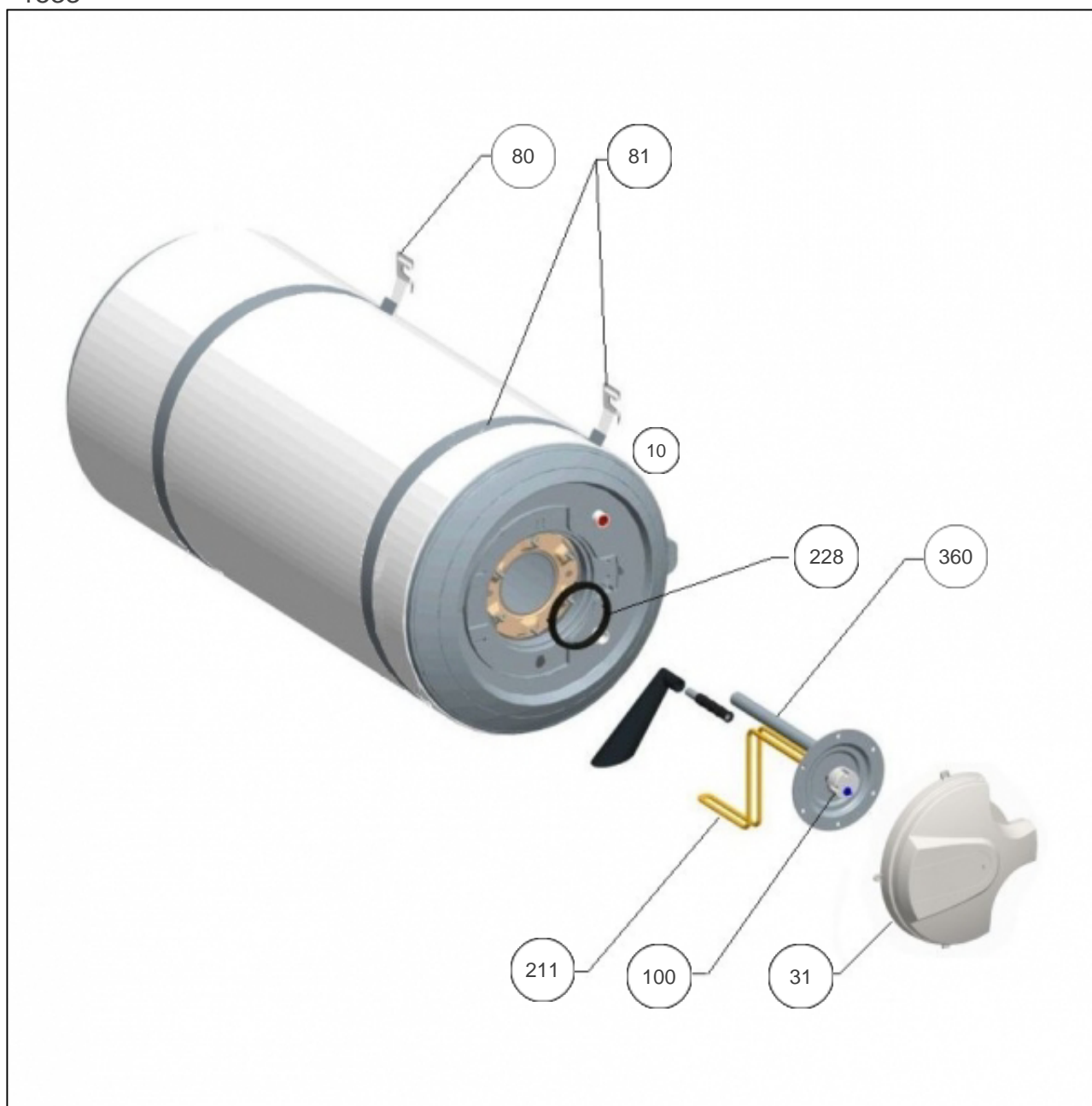
Produits

Référence	Nom	Lettre
025107	CHAUFFEO HM 075L 2000M RACC COTE	A

Paramètres

Référence	Capacité/Largeur	Puissance(W)	Tension (V)	Lettre
025107	75	2000	230	A

1533



Références

Repère	Libellé	A
10	ENS. VISSERIE ETRIER HZ BLINDE <i>NON REPRESENTE</i>	026110
31	CAPOT BLANC	022430
80	ETRIER DE FIXATION (X1) <i>(COEF.2)</i>	022310
81	KIT CEINTURES ET ETRIERS HZ D505MM <i>(2 ceintures + 2 étriers + visserie)</i>	022533
100	THERMOSTAT EMBROCHABLE L270 MOL. BLEUE	070070
211	ENS. EL. BLINDE 2000W MO HZ + JOINT	030187
228	JOINT A LEVRE D.112MM	040158
360	ANODE MAGNESIUM D26 L322	040166