

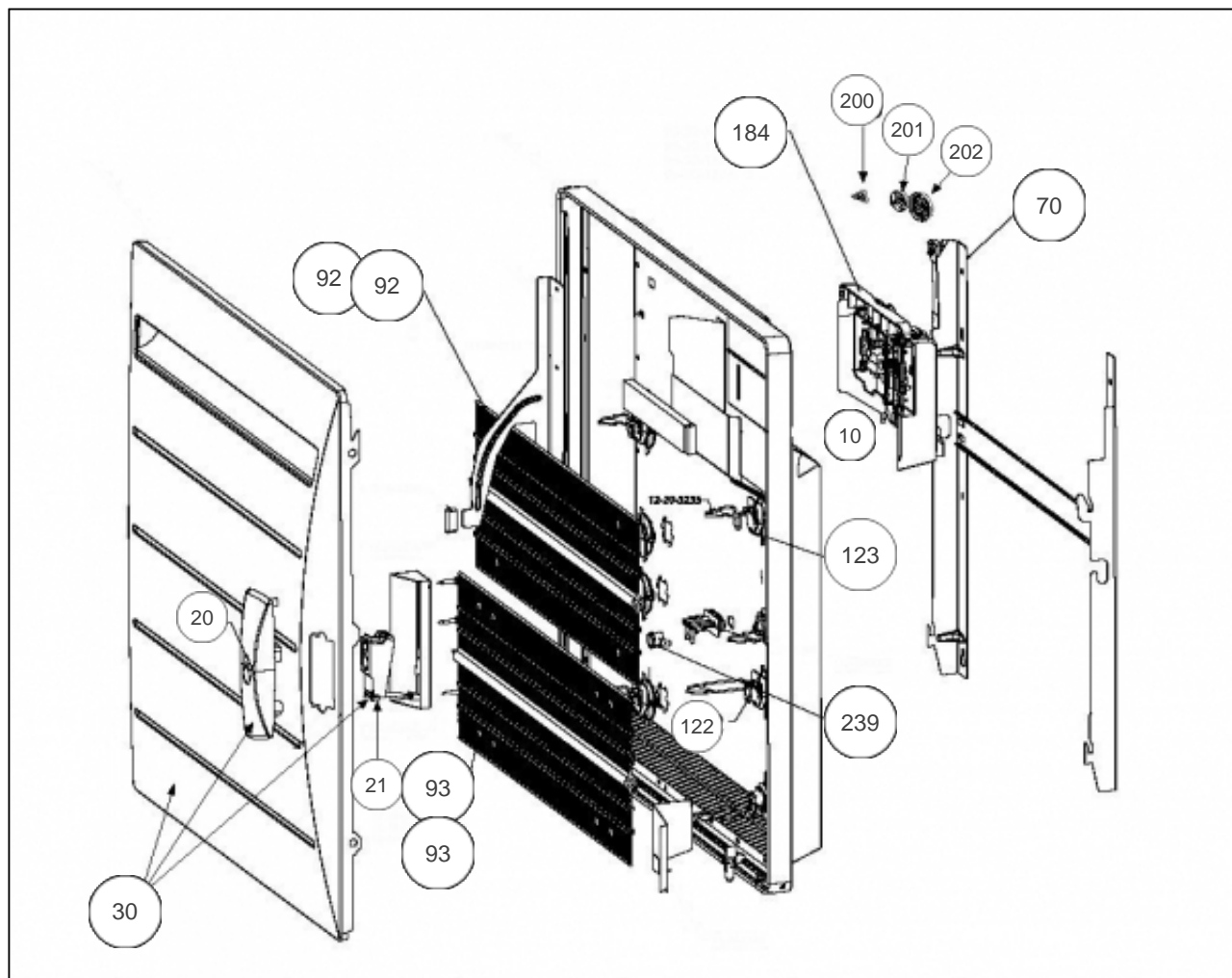
Atlantic Radiateurs & Eau Chaude Sanitaire

Produits

Référence	Nom	Lettre
509912	SHANGAI ECODOMO H 1250W BLC	D

Paramètres

Référence	Puissance(W)	Tension (V)	Capacité/Largeur	Lettre
509912	1250	230	740	D



Références

Repère	Libellé	D
10	ENS. FILERIE REG2G 1250W	082169
20	COQUE PROTECTRICE CELLULE	091103
21	DETECTEUR ABS/PRES (DAP 10 DEG)	087152
30	FACADE + CELLULE REG2G 1250W BLANC	097446
70	SUPPORT MURAL REG2G 1250W	098437
92	RESISTANCE SUPERIEURE <i>avant/before 13.30</i>	599121
92	CORPS DE CHAUFFE SUPERIEUR <i>depuis/since 13.30</i>	086430
93	RESISTANCE INFERIEURE <i>avant/before 13.30</i>	599131
93	CORPS DE CHAUFFE INFERIEUR <i>depuis/since 13.30</i>	086431
122	SUPPORT CORPS DE CHAUFFE BAS	094029
123	SUPPORT CORPS DE CHAUFFE HAUT	094032
184	ENS. THERMOSTAT CPT REG2G 750/1000/1250W	087844
200	CURSEUR BOITIER THERMOSTAT	090060
201	MOLETTE GRENELLE RYMG / REG	090059
202	MOLETTE TEMPERATURE RYMG / REG	090058
239	LIMITEUR DE TEMPERATURE 115 C	699925