

atlantic Pompes à Chaleur et Chaudières

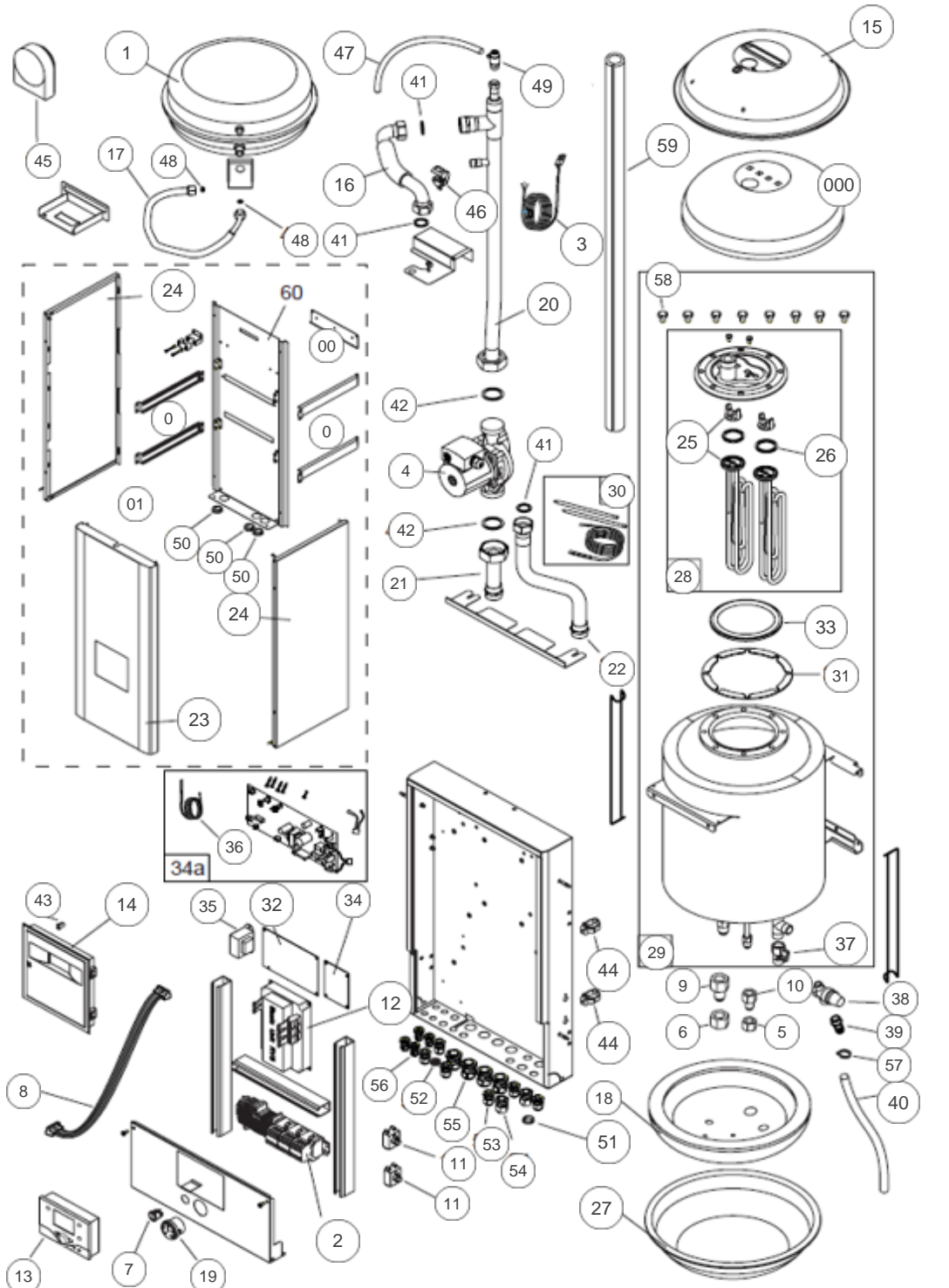
Produits

Référence	Nom	Lettre
023104	MODULE HYDRAULIQUE S16	A

Paramètres

Référence	Puissance(KW)	Couleur	Lettre
023104	15,5	Blanc	A

Module hydraulique



32 (197165)

34 (197166) ⇒ 22/09/2011

35 (181006)

34a (909152)

22/09/2011 ⇒



Références

Repère	Libellé	A
*	KIT CARTE INTERFACE <i>APRES LE 22/09/11 NUM SERIE 002310400913061</i> <i>APRES NUM SERIE 002310400913061</i>	909152
*	FAISCEAU COMMUNICATION CARTE 3 EN 1 <i>APRES LE 22/09/11 NUM SERIE 002310400913061</i> <i>APRES NUM SERIE 002310400913061</i>	109686
*	FAISCEAU RACCORD CARTE 3 EN 1 <i>APRES LE 22/09/11 NUM SERIE 002310400913061</i> <i>APRES NUM SERIE 002310400913061</i>	109697
0	POIGNEE HAB ARRIERE	246408
000	ISOLANT CALOTTE	141088
00	DOSSERET	256119
01	VIS METAUX H 5X10	189701
1	VASE EXPANS 8L D330	188211
2	BORNIER DE RACCORDEMENT	106469
3	FAISCEAU SONDE DEPART	109508
4	CIRCULATEUR	109946
7	INTERRUPTEUR BIPOLAIRE ROND	139252
8	NAPPE RACCORDEMENT 1M	153012
11	THERMOSTAT SECU 90°	178986
12	REGULATEUR PAC S	979012
13	BOITIER INTERFACE SANS LOGO	102167
14	VOLET+CADRE	977057
15	CAPOT DE BALLON	112748
16	FLEXIBLE DEPART BALLON	132228
17	FLEXIBLE DE VASE	132229
18	ISOLANT INFERIEUR	141087
19	MANOMETRE	149989
20	TUYAUTERIE DEPART BALLON	184032
21	TUYAUTERIE DE DEPART	184033
22	TUYAUTERIE DE RETOUR	184034
23	FACADE ALFEA S	937256
24	COTE ALFEA S	912465
25	RESISTANCE ELECT 3KW	168000
26	JOINT RESISTANCE	142694

Références

Repère	Libellé	A
27	ANNEAU MAINTIEN ISOLANT	101616
28	TRAPPE DE VISITE 2X 3KW	982123
29	CORPS DE CHAUFFE 2X3KW	911179
30	SONDE RETOUR	975501
31	BUTEE	251409
32	CARTE DE PUISSANCE PAC <i>AVANT LE 22/09/11 NUM SERIE 002310400913060</i> <i>AVANT NUM SERIE 002310400913060</i>	197165
33	JOINT TRAPPE 9722510	142342
34	CARTE INTERFACE PAC <i>AVANT LE 22/09/11 NUM SERIE 002310400913060</i> <i>AVANT NUM SERIE 002310400913060</i>	197166
35	TRANSFORMATEUR PAC <i>AVANT LE 22/09/11 NUM SERIE 002310400913060</i> <i>AVANT NUM SERIE 002310400913060</i> <i>AVANT NUM SERIE 002310400913060</i>	181006
36	SONDE ECHANGEUR PAC	198762
37	VANNE SPHERE MF15X21	188161
38	SOUPAPE 1/2	174420
39	EMBOUT CANNEL9712303	123228
40	FLEXIBLE 9522801 1M	182400
41	JOINT	142735
42	JOINT EP.2 40X49	142734
43	VERROU PRESS 9522801	148001
44	AGRAFE	100109
45	SONDE EXT.QAC 34/101	198747
46	SONDE D22	198745
47	TUBE VERSILIC 6X9 1M	183105
48	JOINT12X17CAOUTCHOUC	142721
49	PURGEUR MANUEL 3/8	159422
50	PASSE-FIL 9722510	157312
51	PASSE FIL	157311
52	PASSE-FILS DG-TPE 9	157305
53	PRESSE ETOUPE PA9	161016
54	PRESSE ETOUPE PA11	161017
55	PRESSE ETOUPE PERFECT PG16	161020

Références

Repère	Libellé	A
56	PRESSE ETOUPE	161021
57	COLLIER FIL ELAST.P	110624
58	VIS METAUX 10X14	189756
59	ISOLATION TUYAUTERIES	982200