

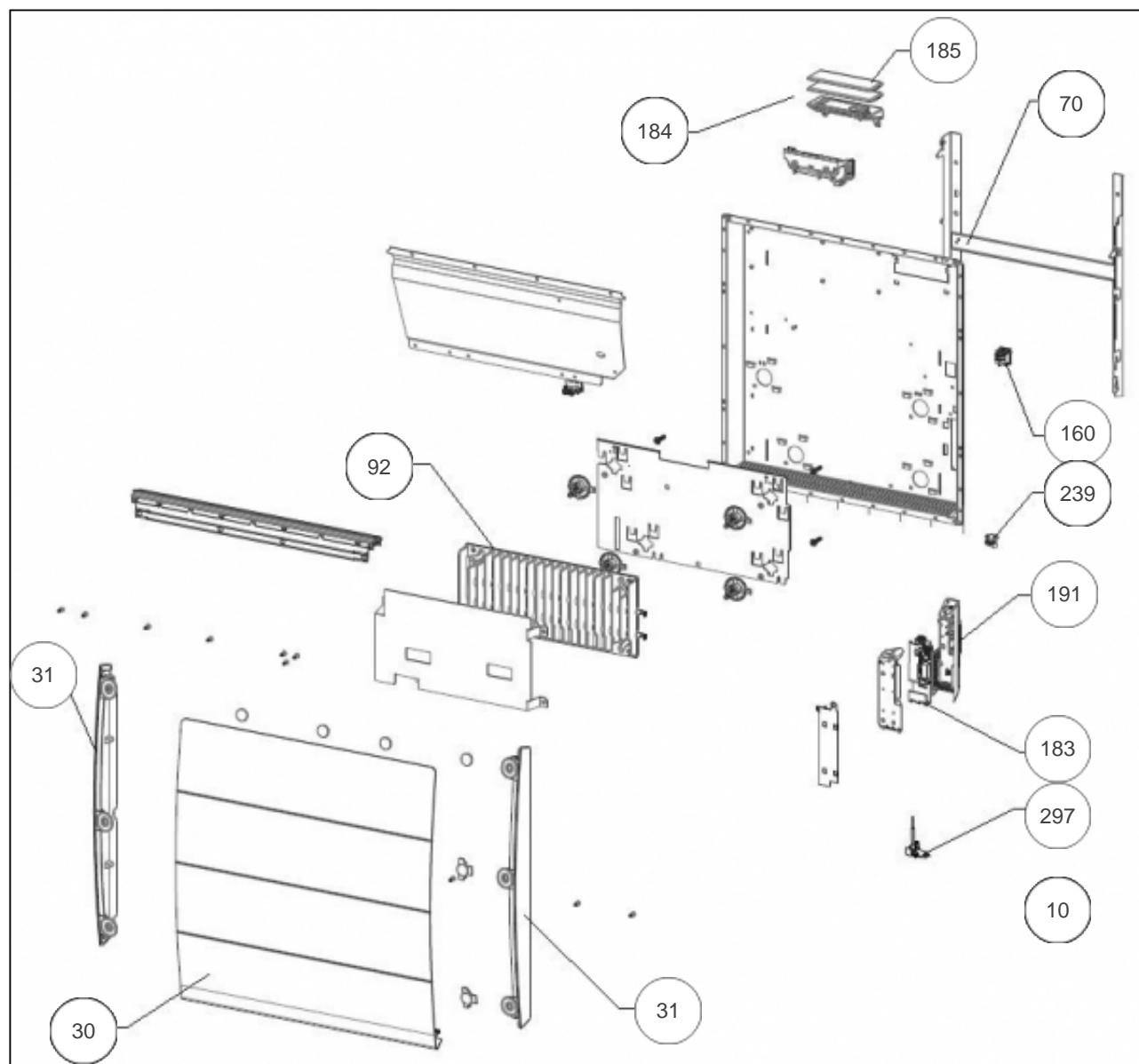
Atlantic Radiateurs & Eau Chaude Sanitaire

Produits

Référence	Nom	Lettre
529815	CALISSIA CONNECTE H 1500W BLC	D

Paramètres

Référence	Puissance(W)	Lettre
529815	1500	D



Références

Repère	Libellé	D
10	FAISCEAU ELECTRIQUE RMG3H 1500W	082252
30	FACADE CALISSIA H 1500W	097663
31	JOUE RMG3H ATLANTIC	093161
70	SUPPORT MURAL BLANC + VERROUS	098258
92	CORPS DE CHAUFFE FONTE 750W + SUPPORTS	086158
160	INTERRUPTEUR + CABLE ALIM. BLANC	083333
183	CARTE DE PUISSANCE U0-53-2702	088323
184	BOITIER COMMANDE DIGITAL I2G PROG75	087422
185	VOLET SEUL POUR BOITIER DIGITAL I2G	091465
191	BOITIER DE PUISSANCE SANS CARTE + COUVER	091424
239	LIMITEUR DE TEMPERATURE 105 DEGRES	699924
297	SONDE THERMOSTAT LG240MM	083055