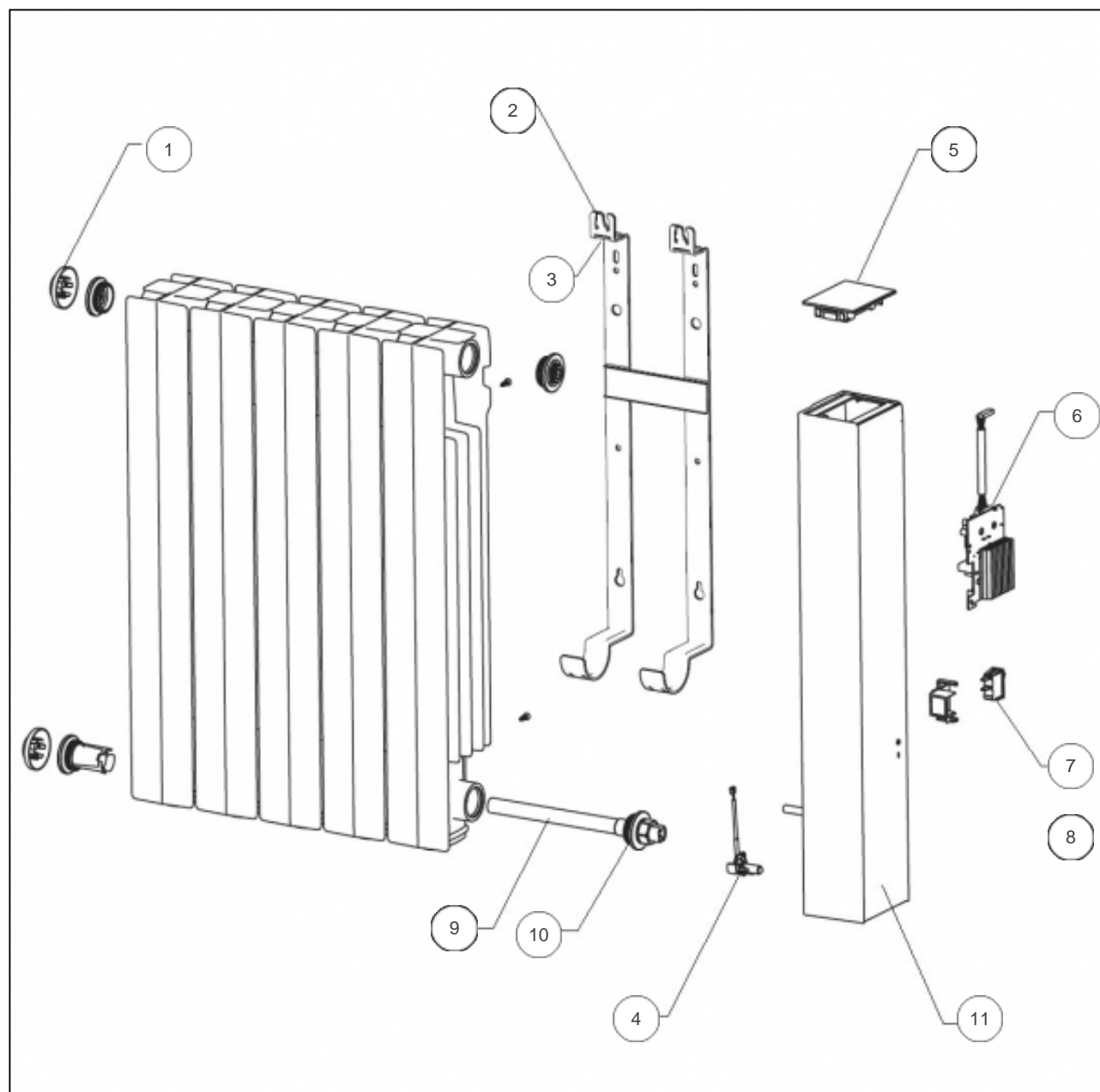

Atlantic Radiateurs & Eau Chaude Sanitaire

Produits

Référence	Nom	Lettre
524912	ACCESSIO DIGIT 2 H 1250W BLC	E

Paramètres

Référence	Couleur	Poids (kg)	H * L * P (mm)	Puissance(W)	Lettre
524912	BLANC (RAL 9016)	13.2	651 * 580 * 127	1250	E



Références

Repère	Libellé	E
1	CACHE ESTHETIQUE BOUCHON (X1)	091392
2	SUPPORT MURAL 1000/1500W	098202
3	VERROU POUR SUPPORT MURAL	098407
4	SONDE DE TEMPERATURE	083392
5	COMMANDE DIGITALE ATL PROG4 <i>Remplacer également la carte de puissance Ref 088330</i>	088336
6	CARTE DE PUISSANCE U0-59-8893 <i>Remplacer également la commande digitale tactile</i>	088330
7	INTERRUPTEUR UNIPOLAIRE	082175
8	FAISCEAU ALIMENTATION L600	083393
9	RESISTANCE 1250W + JOINT	086451
10	JOINT RAQUETTE	084055
11	JOUE SEULE FLEG 4	091468