
Atlantic Radiateurs & Eau Chaude Sanitaire

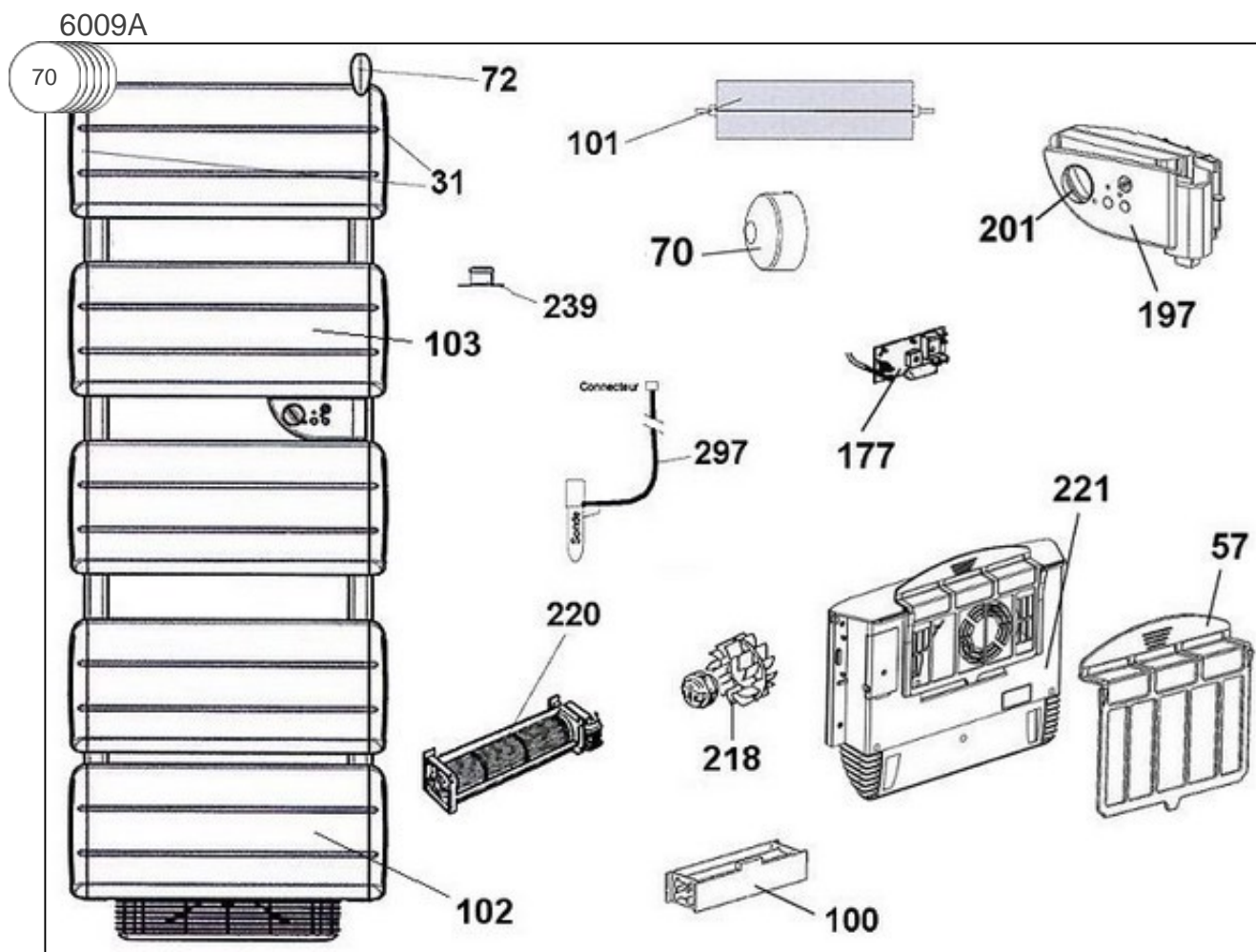
Produits

Référence	Nom	Lettre
856007	RSS OLYMPE 0750W	B

Constructeur No 344

Paramètres

Référence	Puissance(W)	Tension (V)	Capacité/Largeur	Couleur	Lettre
856007	750	230	565	BLANC	B



Références

Repère	Libellé	B
0	FIXATIONS MURALES (CROCHETS, VIS)	098106
31	ENJOLIVEURS D + G	093031
70	CACHE FIXATION MURALE X4 BLC	899806
72	PATERE	094024
101	CORPS DE CHAUFFE ALU 150W	086286
102	MODULE CHAUFFANT BAS	086312
103	MODULE CHAUFFANT	086313
177	THERMOSTAT <i>avant/before 0615</i>	087071
177	THERMOSTAT (MODELE CLASSIQUE) <i>depuis/since 0615</i>	087112
197	BOITIER PLASTIQUE SEUL + MOLETTES	091056
201	MOLETTE DE TEMPERATURE	090054
239	LIMITEUR DE TEMPERATURE	085038
297	FAISCEAU SONDE 750W CLASSIQUE	081040