

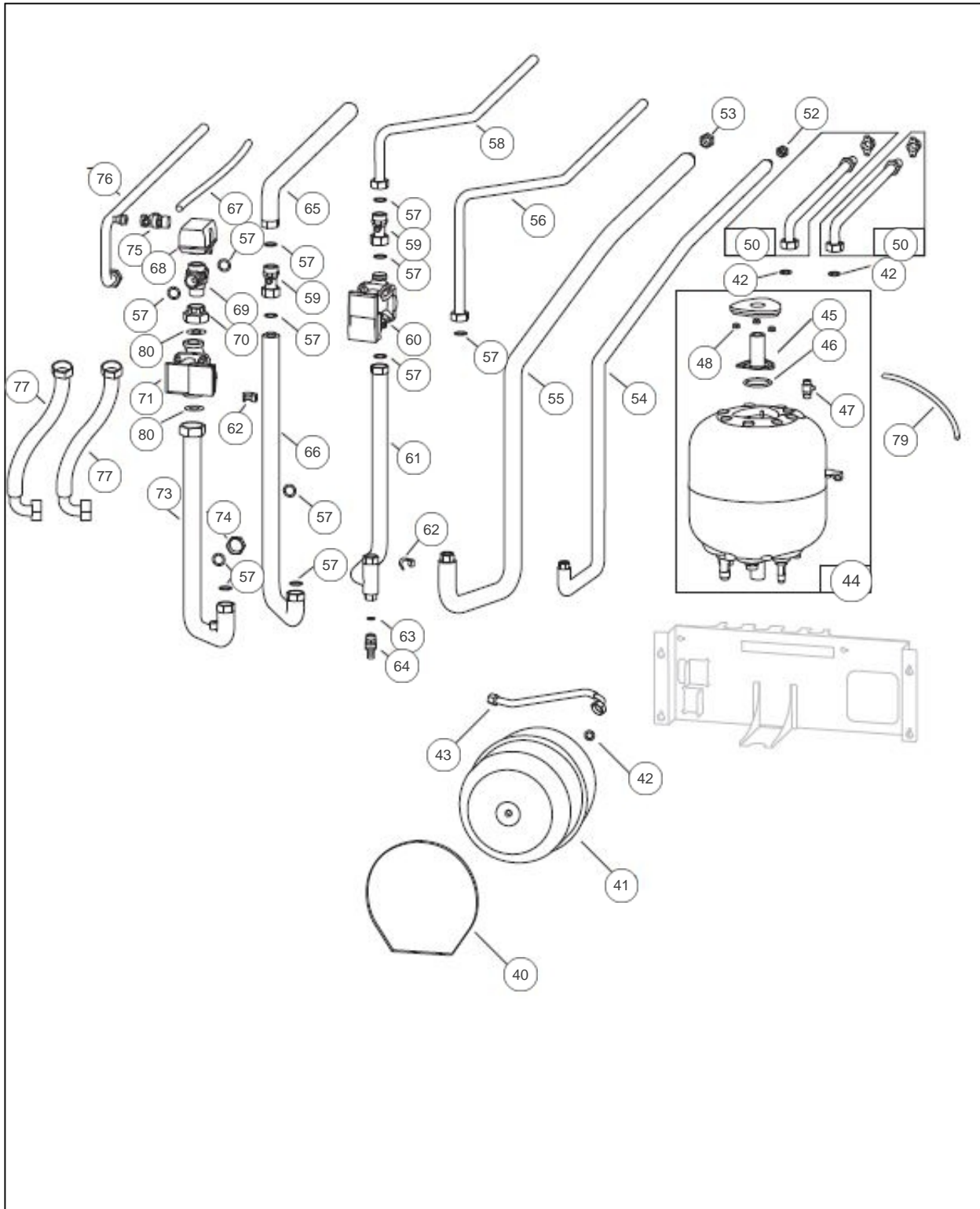
## atlantic Pompes à Chaleur et Chaudières

### Produits

---

Référence	Nom	Lettre
024118	MODULE PAC	

## HYDRAULIQUE PAC



## Références

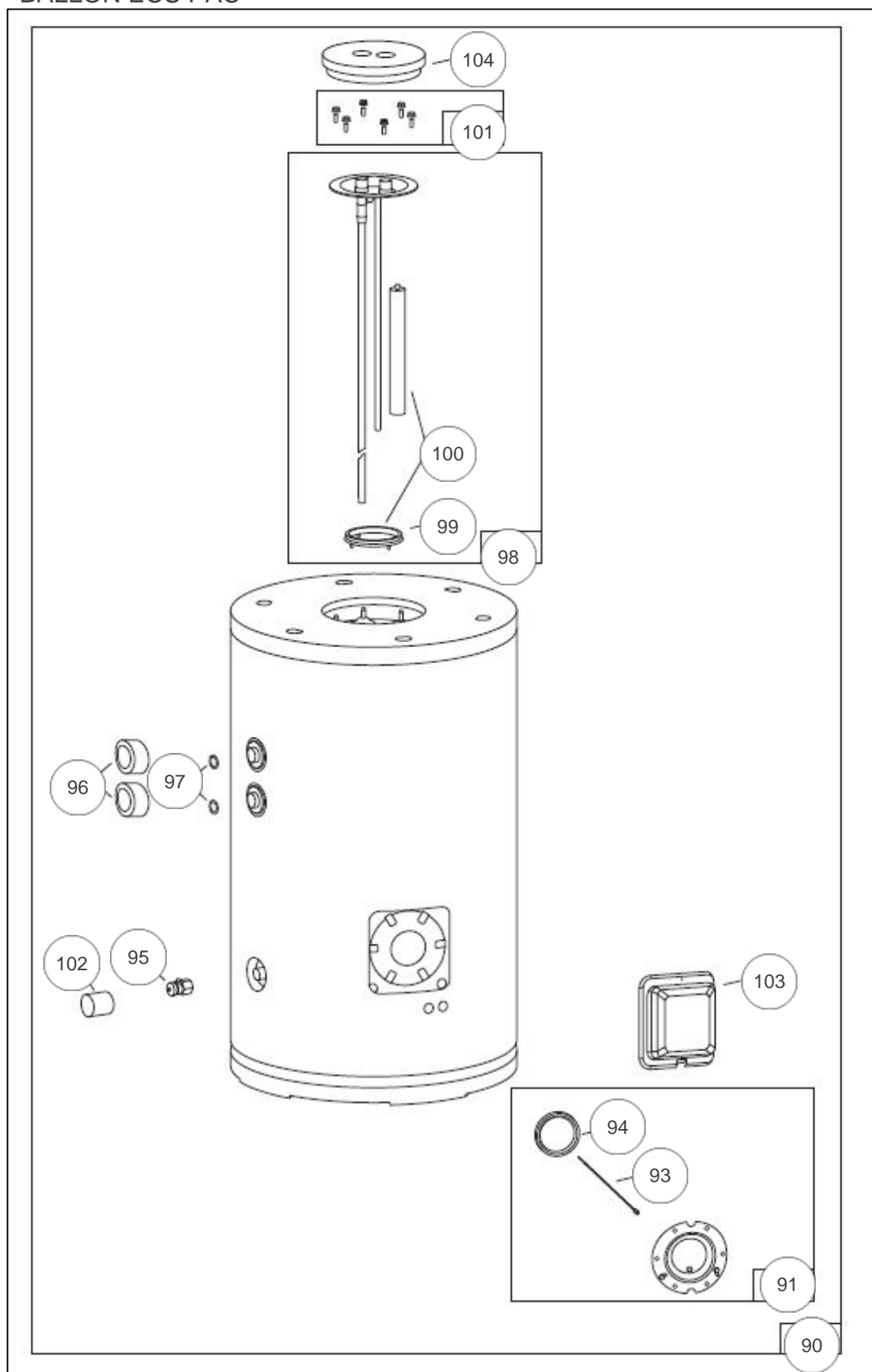
Repère	Libellé	
40	COLLIER DE SERRAGE	110626
41	VASE EXPANSION 18L	188219
42	JOINT20X27CNA EAU/P	142442
43	FLEXIBLE VASE CHAUFFAGE	183197
44	CORPS DE CHAUFFE	914002
45	TRAPPE TRIANGULAIRE	982135
46	JOINT	142739
47	PURGEUR MANUEL 3/8	159422
48	ECROU H M6	122435
50	FLEXIBLE SANITAIRE	183369
52	ECROU FLARE 3/8	122671
53	ECROU FLARE 5/8	122673
54	TUYAUTERIE FRIGO 3/8	183367
55	TUYAUTERIE FRIGO 5/8	183368
56	TUYAUTERIE RETOUR RELEVE	183366
57	JOINT	142735
58	TUYAUTERIE DEPART RELEVE	183365
59	CLAPET KHP	110047
60	CIRCULATEUR YONOS PARA	109988
61	TUYAUTERIE RETOUR RELEVE	183360
62	SONDE DE TEMPERATURE	998001
63	JOINT15X21CNA EAU/P	142723
64	VANNE DE DECHARGE + BOUCHON + JOINT	167711
65	TUYAUTERIE DEPART CHAUFFAGE	183362
66	TUYAUTERIE DEPART ECHANGEUR PAC	183361
67	FLEXIBLE EVACUATION CONDENSAT	132276
68	MOTEUR	150322
69	CORPS DE VANNE	188253
70	RACCORD F1"F1"1/2	164270
71	CIRCULAT. YONOS PARA 25/7.5 RKA FS 130 9	109979
73	TUYAUTERIE RETOUR ECHANGEUR PAC	183363
74	BOUCHON FEMELLE LAITON	104863
75	SOUPAPE CE 3 BARS 1/2P FEMELLE	174443
76	TUYAUTERIE RETOUR CHAUFFAGE	183364

## Références

---

Repère	Libellé	
77	FLEXIBLE CHAUFFAGE	183377
79	TUBE VERSILIC 6X9 1M	183105
80	JOINT 40X49 CAOUTCHOUC SIRGAZ SIRUS	142744

BALLON ECS PAC

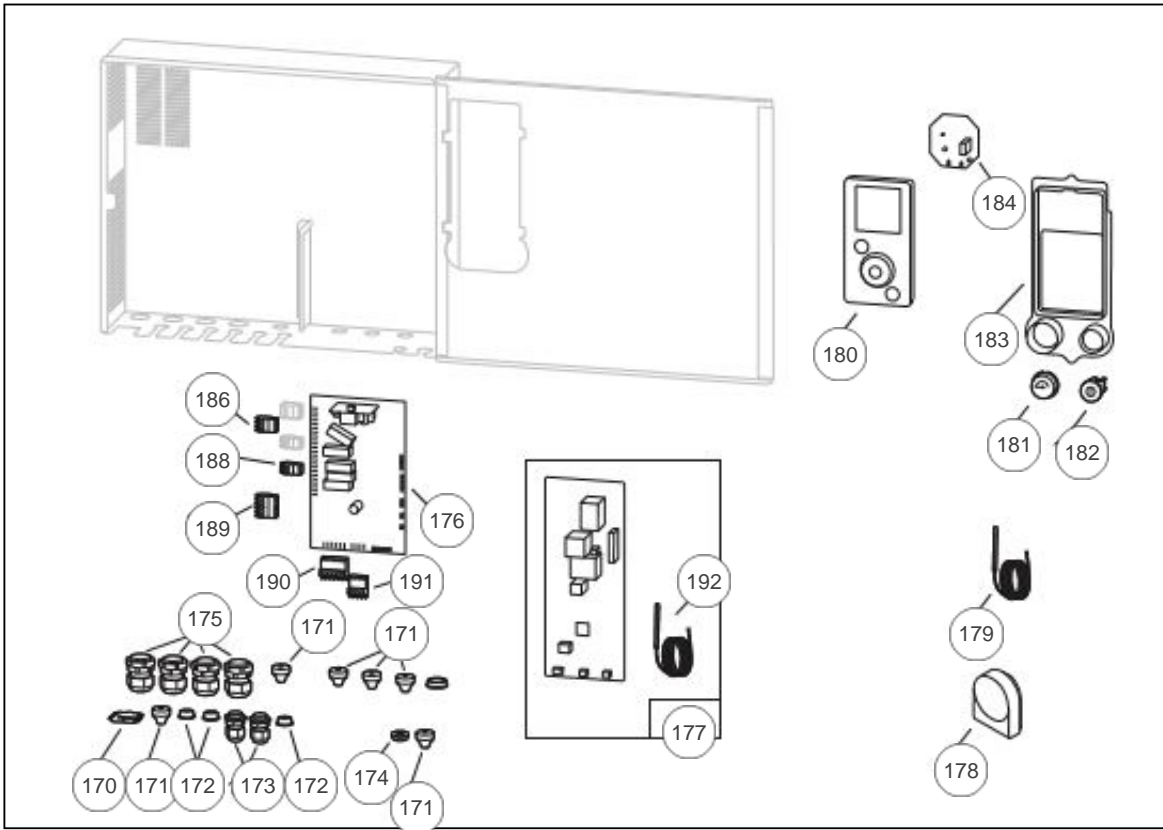


---

## Références

Repère	Libellé	
90	BALLON	904553
91	TRAPPE AVANT	981002
93	ANODE ACI	100373
94	JOINT DE TRAPPE BALLON	142477
95	ROBINET VIDANGE 3/4 POUCE MALE	166711
96	ISOLANT PIQUAGE BALLON	141163
97	JOINT	142735
98	TRAPPE SUPERIEURE + ANODE	132757
99	JOINT DE BRIDE	142487
100	ANODE +JOINT	100403
101	VIS ANTIROTATION (X 6) + ECROU	190043
102	ISOLANT ROBINET	141164
103	CAPOT + ISOLANT BALLON	912170
104	COUVERCLE TRAPPE	111455

### COFFRET ELECTRIQUE PAC



---

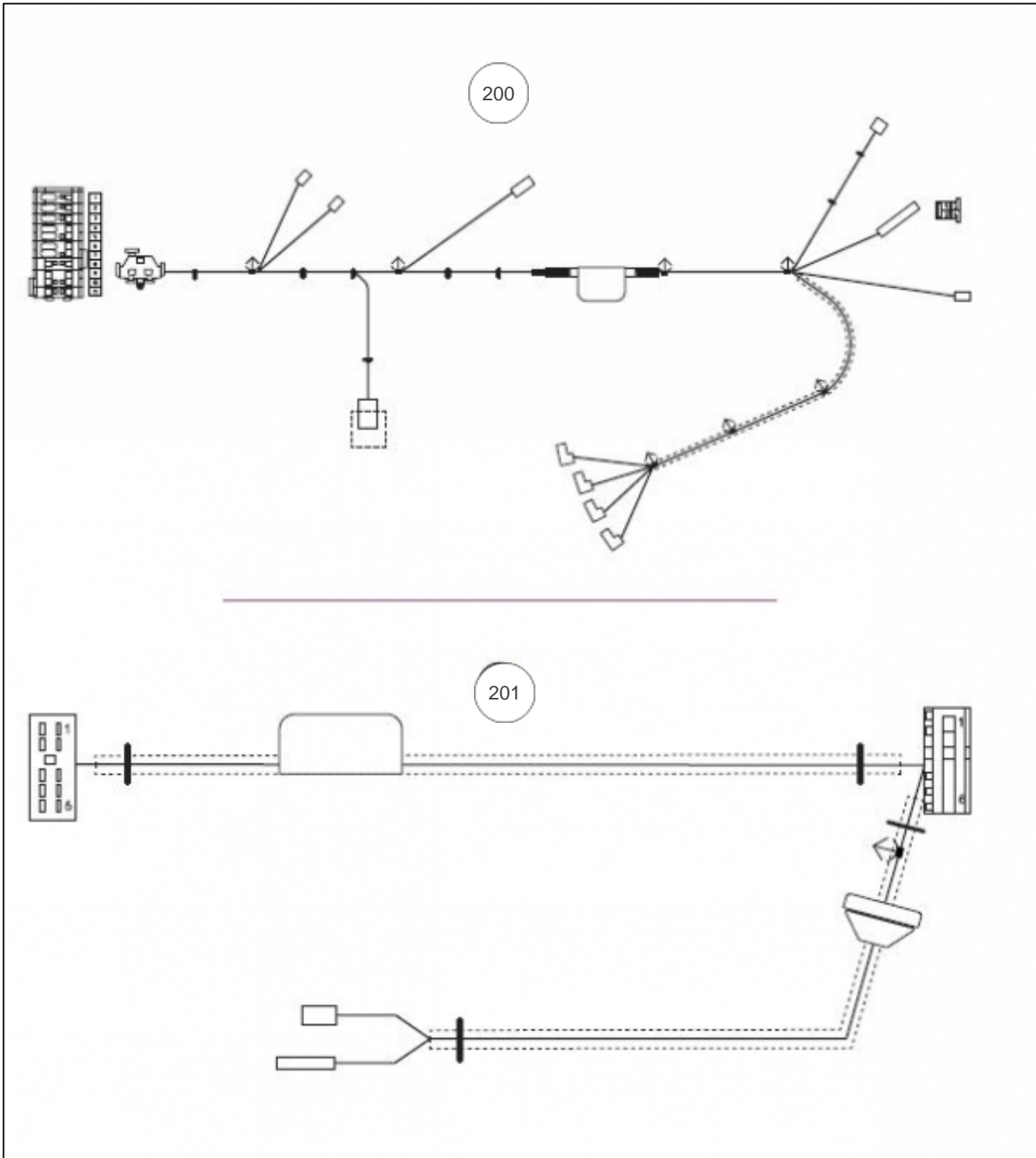
## Références

---

Repère	Libellé	
170	PASSE FIL CARRE	157318
171	PASSE FILS GRIS	157320
172	BOUCHON D15.95	104725
173	PRESSE ETOUPE PA9	161016
174	PASSE-FILS DG-TPE 9	157305
175	PRESSE ETOUPE PERFECT PG16	161020
176	CARTE REGULATION PROGRAMMEE	965418
177	CARTE INTERFACE + SONDE	700714
178	SONDE EXT.QAC 34/101	198747
179	SONDE SANITAIRE	198792
180	KIT SAV RESERVE DE MARCHE ALFEA HP/HYB F	965451
181	MANOMETRE	149946
182	BOUTON MARCHE ARRET	943130
183	SUPPORT AFFICHEUR IHM N4	175002
184	CARTE ALIM IHM ET ACI	197167
186	CONNECTEUR 3 PLOTS	110862
188	CONNECTEUR	110865
189	CONNECTEUR	110866
190	CONNECTEUR 6PLOTS X150	110867
191	CONNECTEUR 4 PLOTS	110868
192	SONDE ECHANGEUR PAC	198762



FAISCEAUX PAC

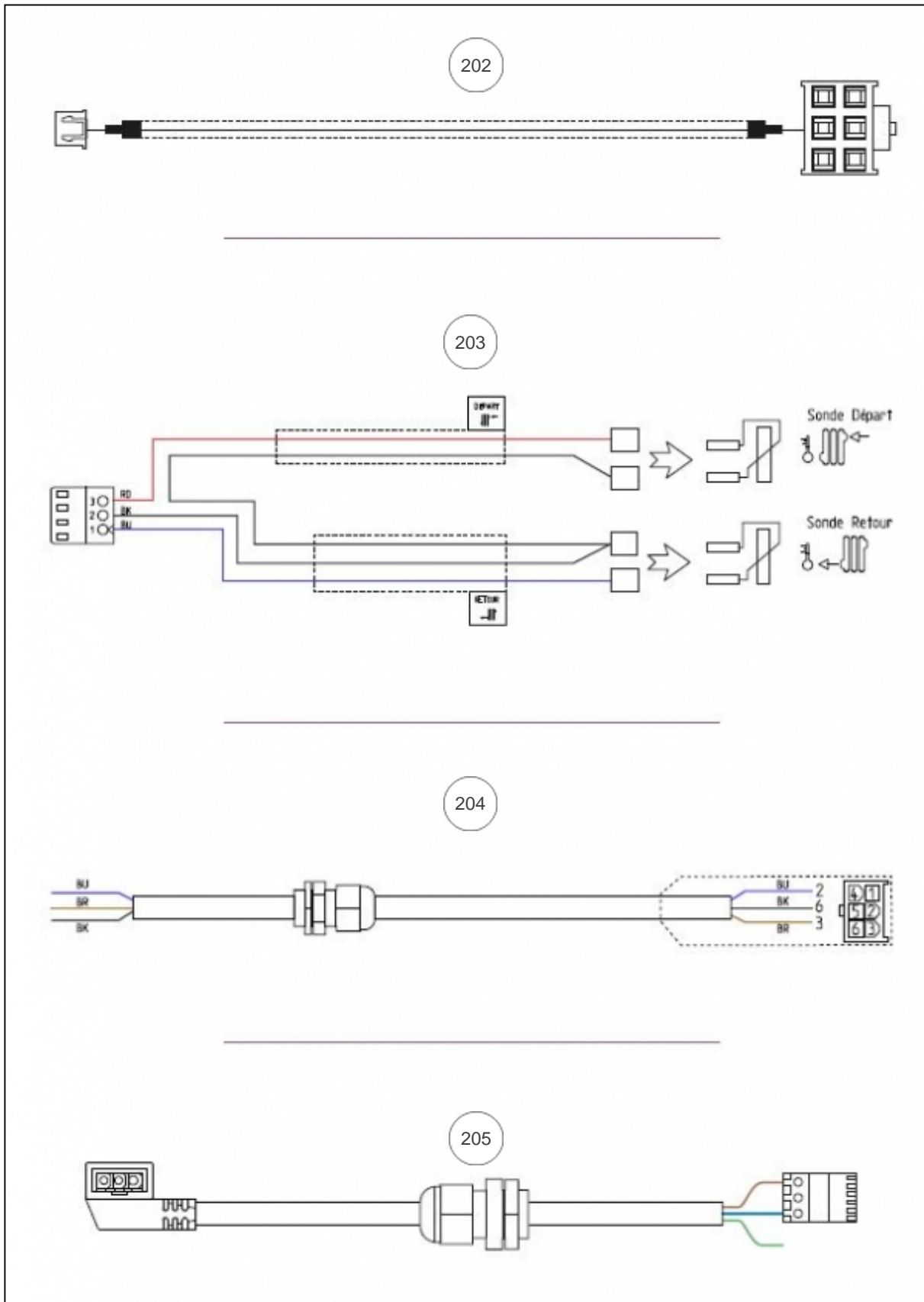


## Références

---

Repère	Libellé	
200	FAISCEAU ALIMENTATION DUO	109652
201	FAISCEAU ALIMENTATION IHM ET ACI	109651

## FAISCEAUX PAC 2

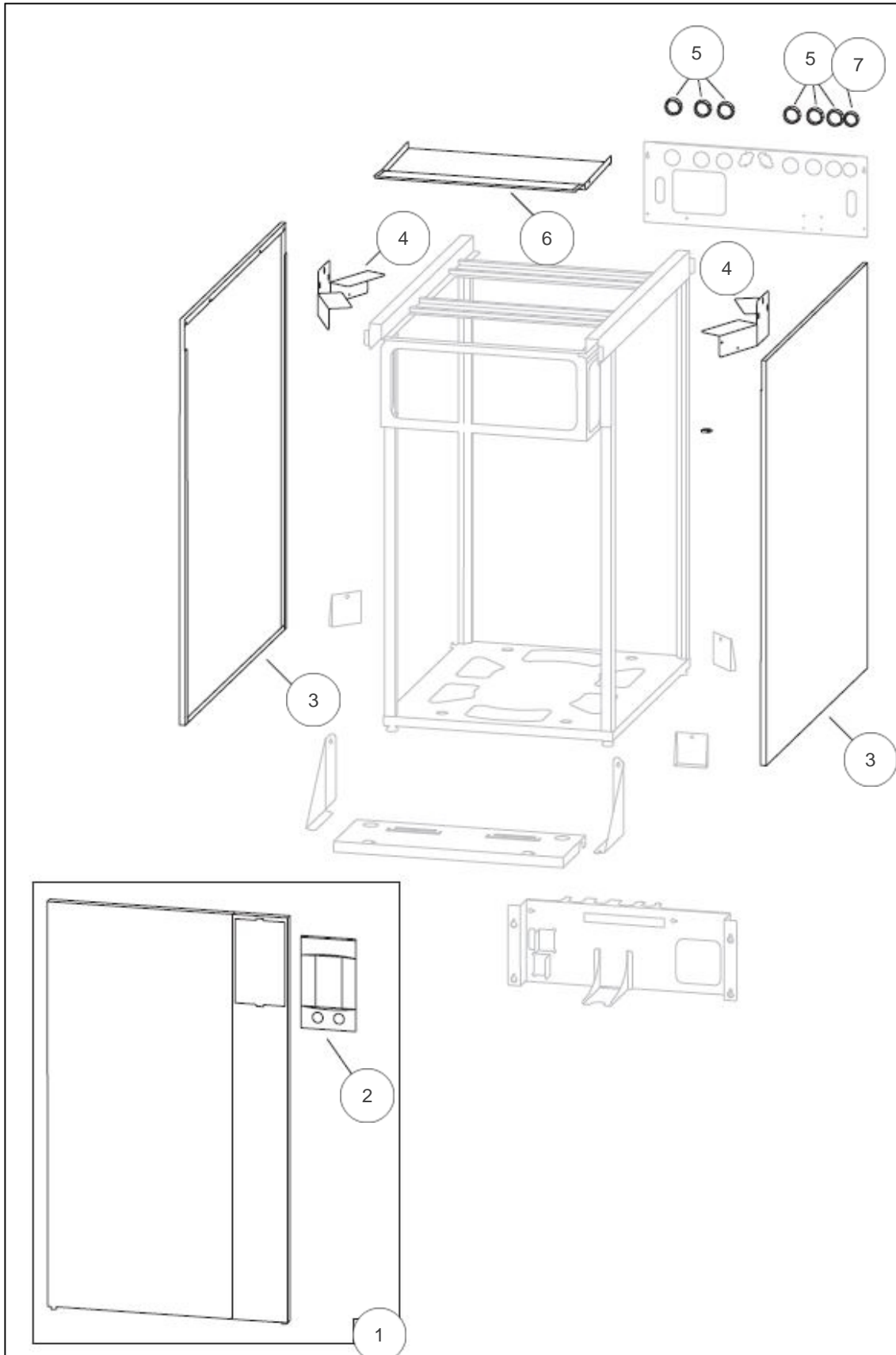


## Références

---

Repère	Libellé	
202	FAISCEAU INTERFACE	109672
203	FAISCEAU SONDE DEPART ET RETOUR	109650
204	FAISCEAU MOTEUR	109444
205	FAISCEAU CIRCULATEUR	133244

## HABILLAGE PAC



## Références

Repère	Libellé	
1	FACADE COMPLETE	937377
2	ENJOLIVEUR	923251
3	COTE	923624
4	EQUERRE	251450
5	PASSE FILS	157409
6	DEFLECTEUR	919202
7	PASSE FIL	157340