

---

## Atlantic Solutions Chauffage

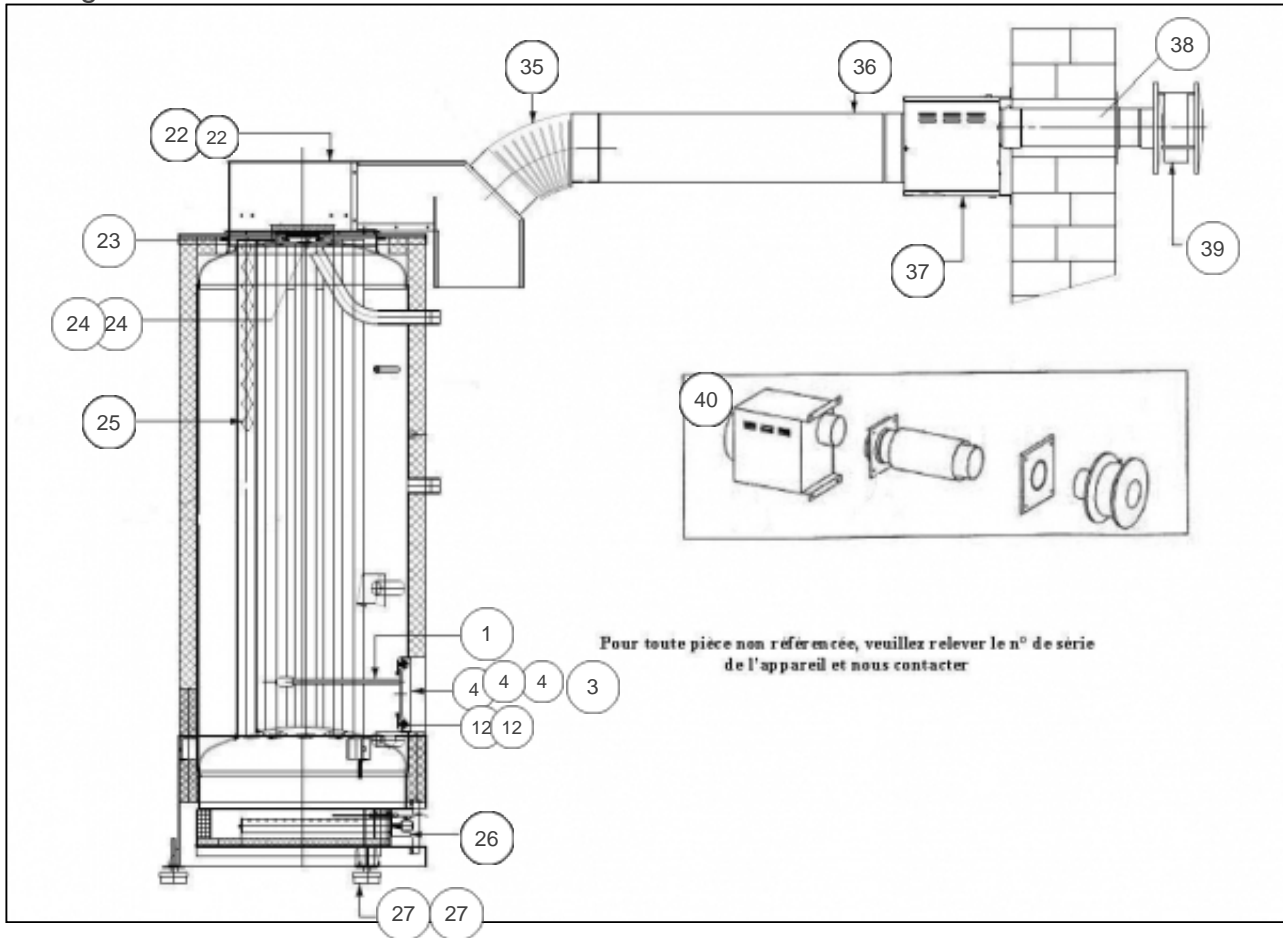
### Produits

Référence	Nom	Lettre
031091	SANIGAZ 340-60 T	E

### Paramètres

Référence	Capacité/Largeur	Puissance(KW)	Lettre
031091	340	60	E

sanigaz turbo



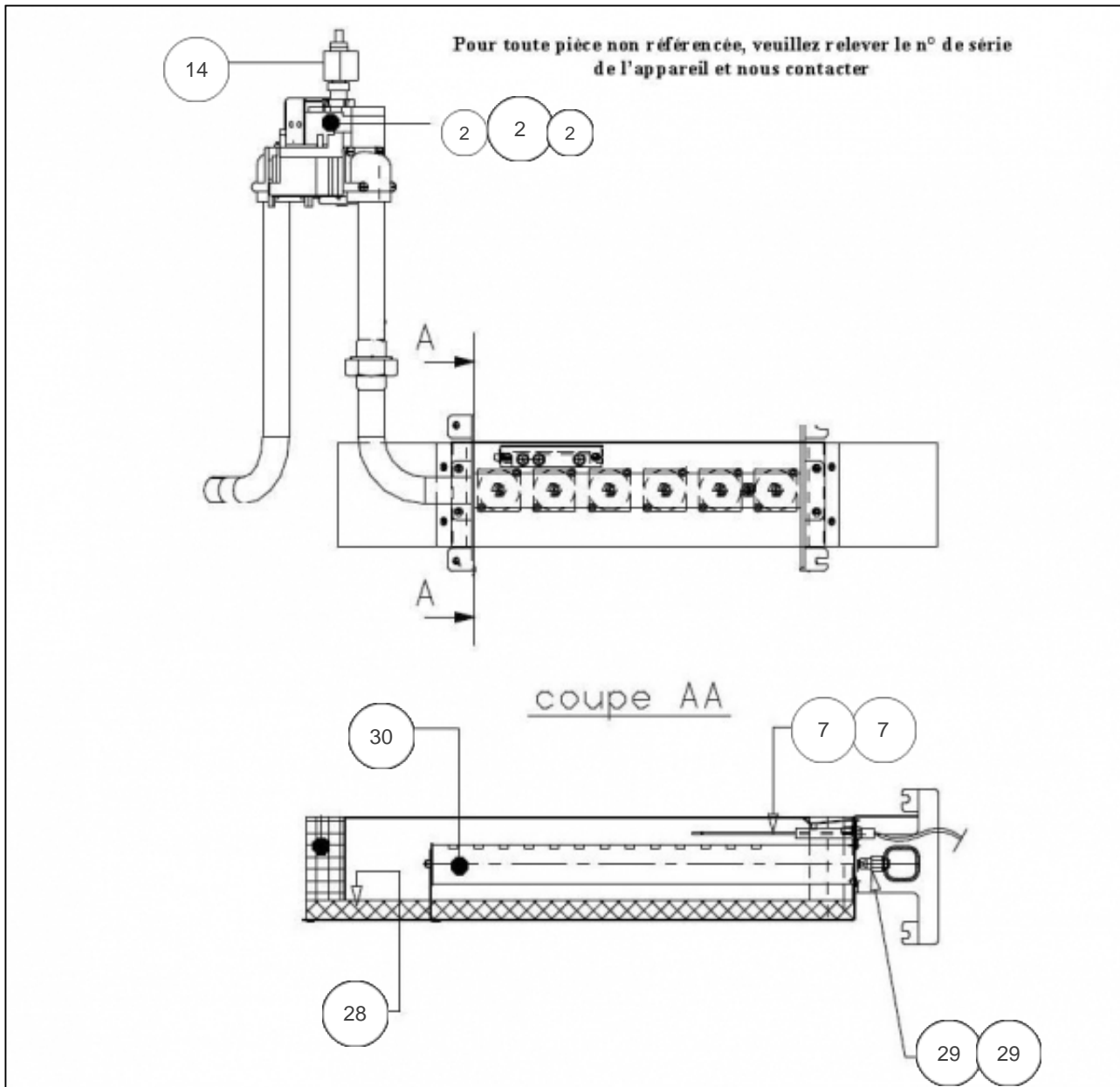
## Références

Repère	Libellé	E
	PROTECTION TRAPPE SUPERIEURE SANIGAZ	073700
acc	ACCESSOIRES SANIGAZ TURBO	062664
ano	ANODES MAGNESIUM (2) + JOINTS BRIDES (2)	070172
cap	CAPOT PLASTIQUE NOIR DE MOTEUR LS63P	061556
con	CONDENSATEUR 8 MF	060081
dat	THERMOSTAT DAT (KIT REMPLACEMENT DAT)	030009
dat	THERMOSTAT DETECTEUR ANOMALIE TIRAGE <i>A partir de mi Decembre 1998 (n° 511894928)</i>	030038
f5A	FUSIBLES 5A. FUSION RAPIDE 5X20	030083
fRV	FILERIE COFFRET RV	071332
fil	FILERIE SANIGAZ TURBO 20 A 60 <i>A partir de mi Decembre 1998 (n° 511894928)</i>	060694
fus	FUSIBLES T1A CERAMIQUE 5X20(BOITE DE 10)	030076
fus	FUSIBLES F5A 5X20 (BOITE DE 10)	030079
hel	HELICE PLASTIQUE NOIR MOTEUR LS63P	061557
jin	JOINT INJECTEUR 10 X 14 X 1.5	070449
jmo	JOINT MOUSSE SILICONE ROUGE DIA.10	070479
mot	MOTEUR LS 63 120W	060077
pei	BOMBE PEINTURE BLEU OUTREMER RAL 5002	070136
pre	PRESSOSTAT AIR SANIGAZ TURBO	070627
pre	PRESSOSTAT AIR SANIGAZ TURBO 60	078494
rel	RELAIS TEMPORISE + FILERIE SANIGAZ TURBO	030013
rel	RELAIS TEMPORISE FINDER SANIGAZ TURBO	030014
sil	SILENCIEUX SANIGAZ TURBO	060749
sup	SUPPORT BULBE THERMOSTAT DAT	062101
tdc	TABLEAU CDE COMPLET SANIGAZ TURBO 20-60	062043
tol	TOLE SUPPORT EXTRACTEUR SANIGAZ TURBO	062106
tur	TURBINE 160 X 32	070715
vfb	VISSERIE FIXATION BRIDE LATERALE SANIGAZ	070779
vfb	VISSERIE FIXATION BRIDE SUPERIEURE	070776
1	ANODE ACI + JOINT BRIDE LAT. SANIGAZ	030008
3	ANODE MAGNESIUM DIA.33 LG.330	070171
4	BRIDE LAT. + ACI + JOINT + VIS <i>A partir de début Septembre 2006 (n° 361603379)</i>	071025
4	BRIDE LAT. + JOINT (POUR MOD ANODE MAGN)	070184

## Références

Repère	Libellé	E
4	BRIDE LAT. + ANODE ACI + JOINT <i>Jusqu'à fin Aout 2006 (n°361603378)</i>	070185
12	JOINT BRIDE LATERALE SANIGAZ	070454
12	JOINT BRIDE DIA. EXT. 130 <i>A partir de debut Septembre 2006 (n°361603379)</i>	070456
22	COUPE TIRAGE + ACCES. SAN. TURBO 340-60	062100
22	COUPE TIRAGE SANIGAZ TURBO SEUL 340-60	071193
23	JOINT BRIDE SUPERIEURE SANIGAZ	070455
24	BRIDE SUP. + JOINT POUR ANODE MAGNESIUM	070191
24	BRIDE SUP. + JOINT	070192
25	TURBULATEUR LG555 (1P) SANIGAZ 40-60KW	061470
26	BRULEUR + VANNE GAZ SANIGAZ 60	061527
27	PIEDS DE MISE A NIVEAU (JEU DE 4)	070590
27	PIED REGLABLE MISE A NIVEAU	060941
35	COUDE 45 DEGRES DIA.200 SANIGAZ TURBO	071187
36	TUYAU DIA.200 SANIGAZ TURBO 60 KW	071188
37	CAISSON EXTRACTION COMPLET SAN.TUR. 60KW	071937
38	TERMINAL SORTIE FUMES SANIGAZ TURBO	030015
39	CHAPEAU TERMINAL SORTIE FUMES	030016
40	EXTRACTEUR + TERMINAL SANIGAZ T 340-60	061548

Brûleur

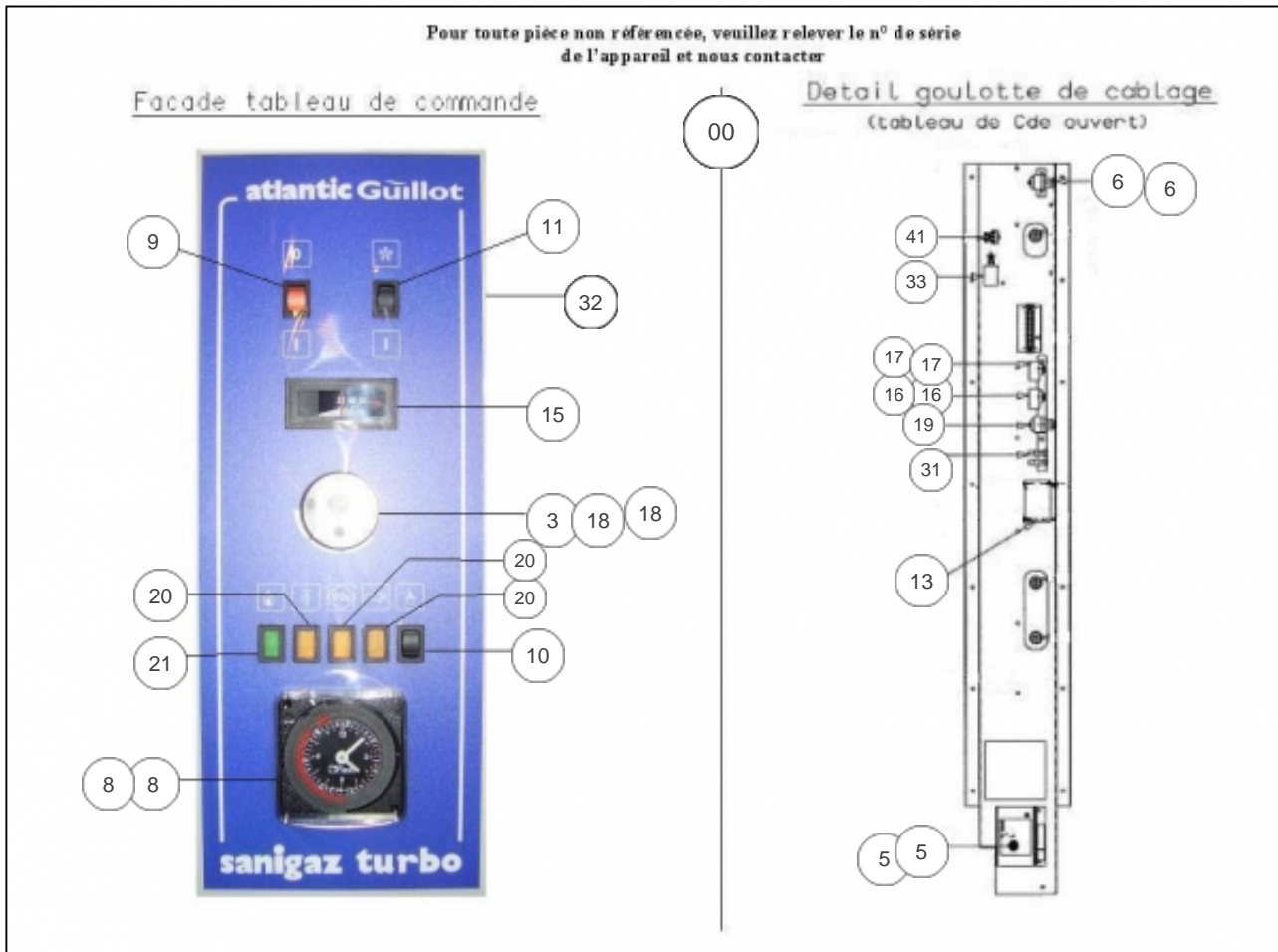


---

## Références

Repère	Libellé	E
	JOINT D'ETANCHEITE VANNE ET RACCORD GAZ	070469
2	VANNE GAZ HONEYWELL	070174
2	REGUL PRESSION GAZ SANIGAZ /T 20A60 G31	078506
2	REGUL PRESSION GAZ SANIGAZ 60/60T G20	078499
7	ELECTRODES (LE BLOC) EURONOX-SANIGAZ <i>Pour coffret Honeywell</i>	030006
7	ELECTRODES (LE BLOC) EURONOX-SANIGAZ <i>Pour coffret DUNGS ou RV</i>	030007
14	REGULATEUR PRESSION GAZ VANNE VR4605	070642
28	REFRACTAIRE BRULEUR SANIGAZ 60 KW	061208
29	INJECTEUR PROPANE DIA 1,75 SANIGAZ	060904
29	INJECTEUR GAZ NAT DIA 2,65 SANIGAZ	060903
30	RAMPE BRULEUR GAZ POLIDORO	060878

Tableau de commande



## Références

Repère	Libellé	E
	FILERIE EXTRACTEUR SANIGAZ TURBO	073804
	FUSIBLE 5 AMPERE FUSION RAPIDE	060731
	FILERIE TERRE SANIGAZ	073180
	FILERIE ADAPTATION	078597
	SACHET 10 PICOTS POUR PROGRAMMATEUR SAN	078596
00	TABLEAU CDE COMPLET SANIGAZ TURBO 20-60	062043
3	MOLETTE THERMOSTAT REGULATION	061279
5	COFFRET SECURITE RV MODELE 0054110100 <i>A partir de debut Octobre 1998 (n°401890978)</i>	070228
5	COFFRET LANDIS/R.V SANIGAZ TURBO	030011
6	THERMOSTAT DAT (KIT REMPLACEMENT DAT)	030009
6	THERMOSTAT DETECTEUR ANOMALIE TIRAGE <i>A partir de mi Decembre 1998 (n° 511894928)</i>	030038
8	HORLOGE (PROGRAMMATEUR) SANIGAZ	070373
9	INTERRUPTEUR GENERAL BIPOLAIRE LUM ROUGE	070385
10	BOUTON REARMEMENT BRULEUR TABLEAU	070387
11	INTER UNIPOLAIRE	070388
13	PLATINE ACI POUR SANIGAZ	070612
15	THERMOMETRE EAU 0/120 DEG.	070678
16	THERMOSTAT ANTIGEL 15 C TXA 4C SANIGAZ <i>A partir de mi Aout 2000 ( n°351003058)</i>	030026
16	THERMOSTAT ANTIGEL 10 C RAK 41.1/3512 <i>Jusqu'à mi Aout 2000 (n°345003057)</i>	070684
17	THERMOSTAT LIMITEUR OU ANTIGEL SANIGAZ <i>A partir de mi Aout 2000 ( n°351003058)</i>	030025
17	THERMOSTAT LIMITEUR 75 C RAK 41.4/3513B <i>Jusqu'à mi Aout 2000 (n°345003057)</i>	070685
18	THERMOSTAT REGULATION COTHERM GTLH3219	071675
18	THERMOSTATS REGUL (2)+ETRIER (KIT MONTE)	070141
19	THERMOSTAT SECURITE	030024
20	VOYANT ORANGE 19X13 TABLEAU	070781
21	VOYANT VERT 19X13 TABLEAU	070783
31	PORTE FUSIBLE PROTEGE	070625
32	BANDEAU SANIGAZ TURBO NU 20-60 KW	071753
33	FILTRE ANTIPARASITE CEM TABLEAU	070322



---

## Références

Repère	Libellé	E
41	BORNIER PORTE FUSIBLE 3 POLES <i>A partir de début Juin 1998 (n°241896635)</i>	070624