
atlantic Pompes à Chaleur et Chaudières

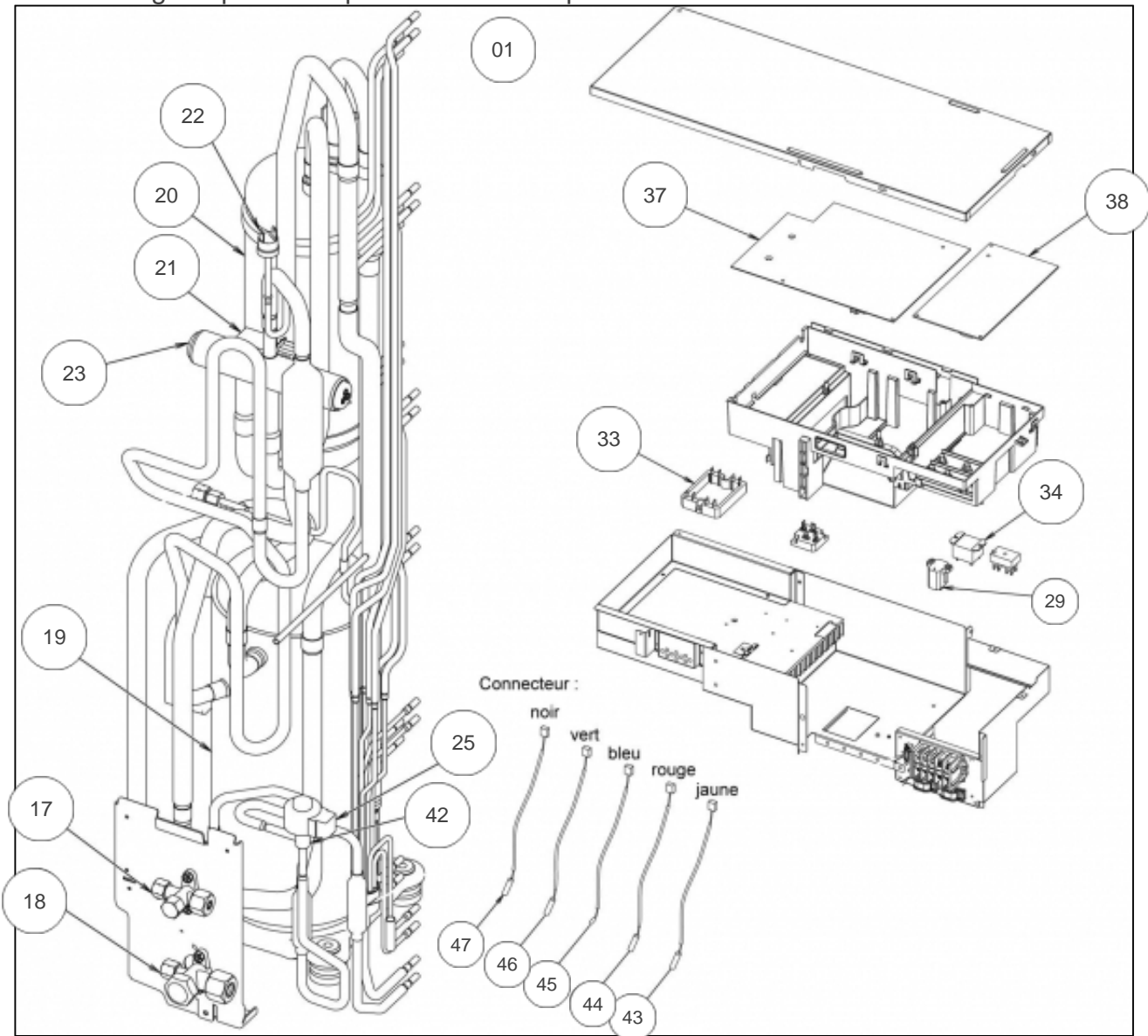
Produits

Référence	Nom	Lettre
700054	AOY54LJBYL	F

Paramètres

Référence	P Calo (W)	Disjoncteur (A)	Câble UI/UE	Câble Alim	Charge (g)	Diamètre Tube:	Lettre
700054	16000	32	4G x 1.5 mm ²	3G x 6 mm ²	3400	3/8" - 5/8"	F

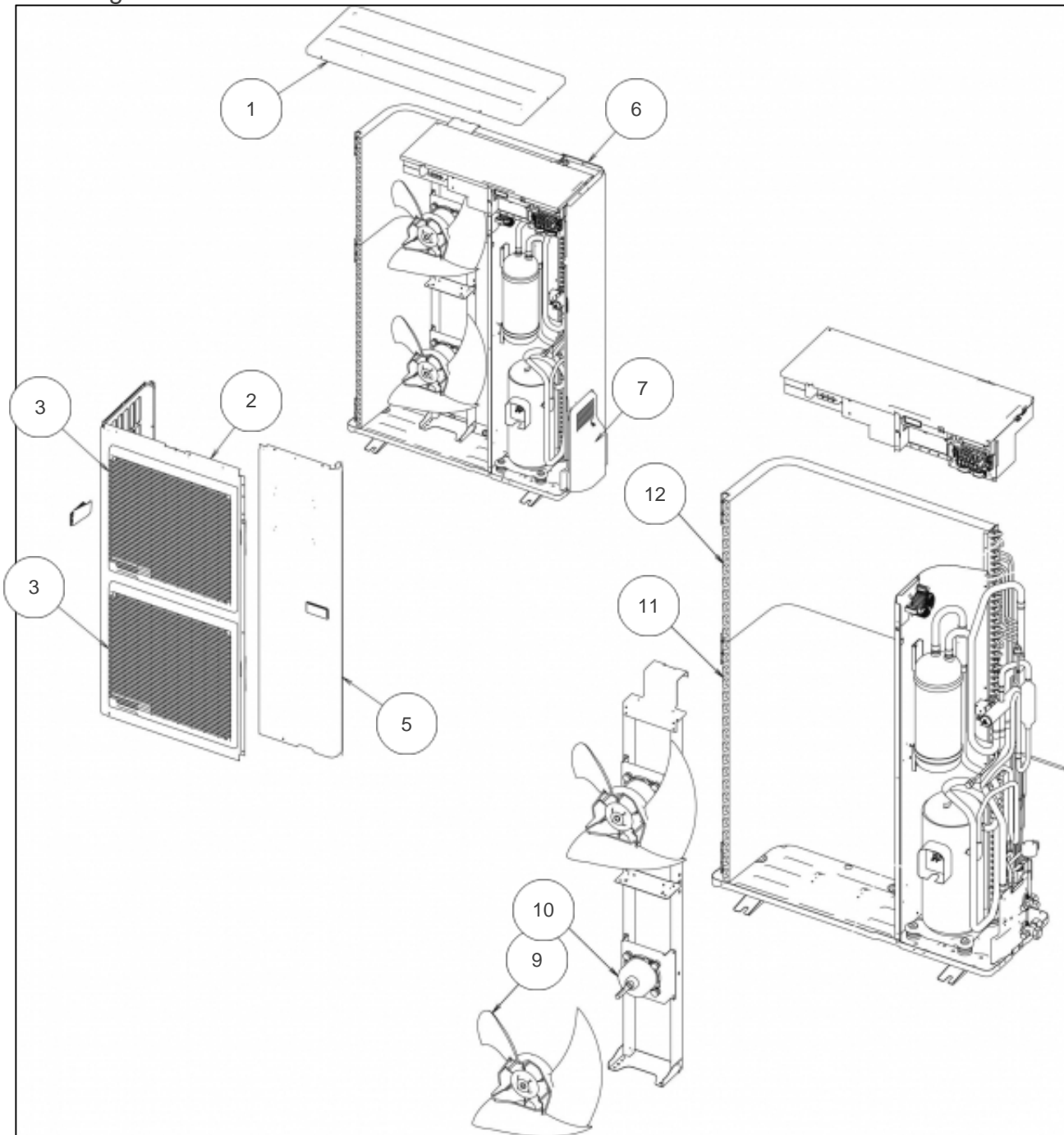
Module frigorifique & composants électroniques UE 700054



Références

Repère	Libellé	F
	PONT DE DIODES 45 54	893965
01	KIT FONCTIONNEMENT	169270
17	RACCORD LIQUIDE 3/8 30 45 54	891057
18	RACCORD GAZ 5/8 30 45 54	891281
19	COMPRESSEUR 45 54	891201
20	ACCUMULATEUR 45 54	891236
21	BOBINE VANNE 4 VOIES 30 45	890870
22	PRESSOSTAT	891288
23	VANNE 4 VOIES 45	890767
25	BOBINE DETENDEUR 45 54	891314
29	POSISTOR	890238
33	PLATINE FILTRE ACTIF	890065
34	RELAIS DE PUISSANCE	890224
37	PLATINE REGULATION	891746
38	PLATINE ALIM. OU DE PUISSANCE 45 54	891200
42	DETENDEUR ELECTRONIQUE 45 54	890768
43	SONDE REFOULEMENT AOYA45LATL <i>Jaune</i>	891161
44	SONDE CONDENSEUR 54 <i>Rouge</i>	891598
45	SONDE EXTERIEURE 54 <i>Bleu</i>	891596
46	SONDE COMPRESSEUR AOY54L <i>Vert</i>	891205
47	SONDE RADIATEUR 30 45 54 <i>Noir</i>	891206

Habillage UE 700054



Références

Repère	Libellé	F
1	TOIT 45	891228
2	FACADE AVANT 45 54	891229
3	GRILLE AVANT 30 45 54	891230
5	FACADE LATERALE AVANT DROITE 45 54	891231
6	FACADE ARRIERE DROITE 54	891233
7	CACHE RACCORD AOYA36LATL	891303
9	HELICE 30 45 54	891401
10	MOTEUR VENTILATEUR 30 45 54	891202
11	CONDENSEUR A	891286
12	CONDENSEUR B	891287