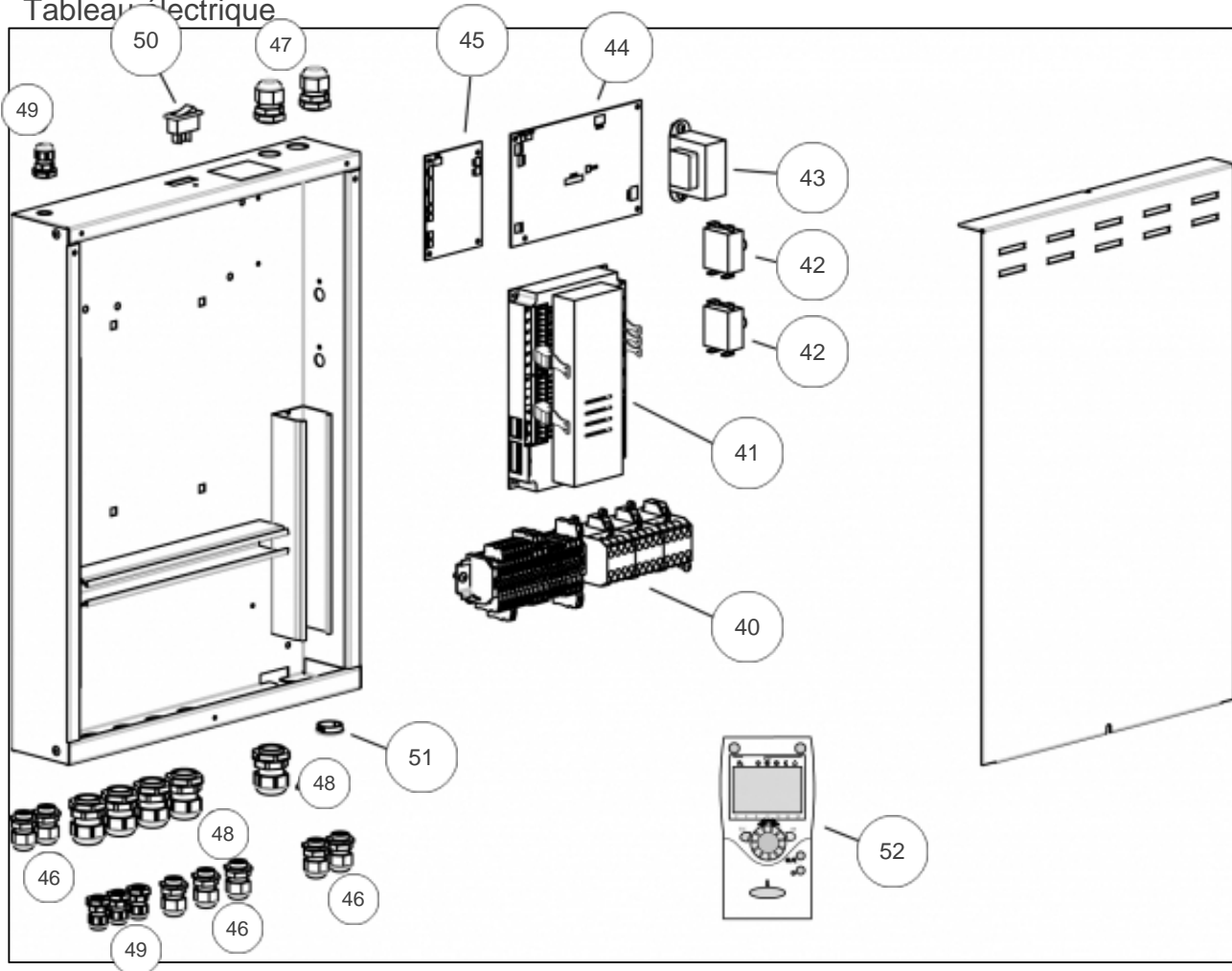


atlantic Pompes à Chaleur et Chaudières

Produits

Référence	Nom	Lettre
522627	ALFEA M10 FILIALES ATL	C

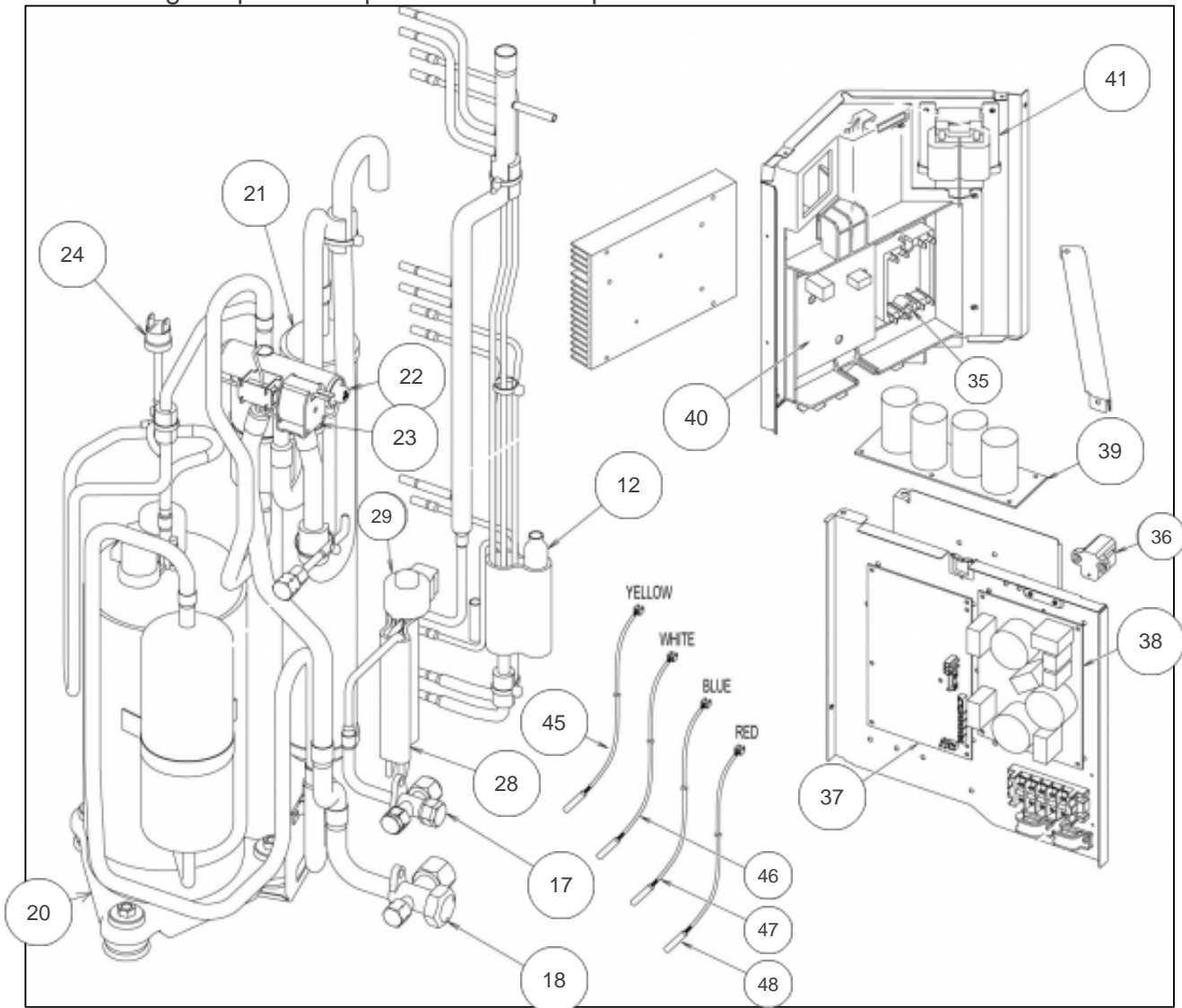
Tableau électrique



Références

Repère	Libellé	C
40	BORNIER	106471
41	REGULATEUR PAC S	979012
42	THERMOSTAT SECU 90°	178986
43	TRANSFORMATEUR PAC	181006
44	CARTE DE PUISSANCE PAC	197165
45	CARTE INTERFACE PAC	197166
46	PRESSE ETOUPE PA9	161016
47	PRESSE ETOUPE PA11	161017
48	SOCKELRAHMEN EMK 75 - 95 LRK 65	161020
49	PRESSE ETOUPE	161021
50	INTERRUPTEUR NOIR	139255
51	PASSE FIL	157311
52	T 75 MONOBLOC	139101

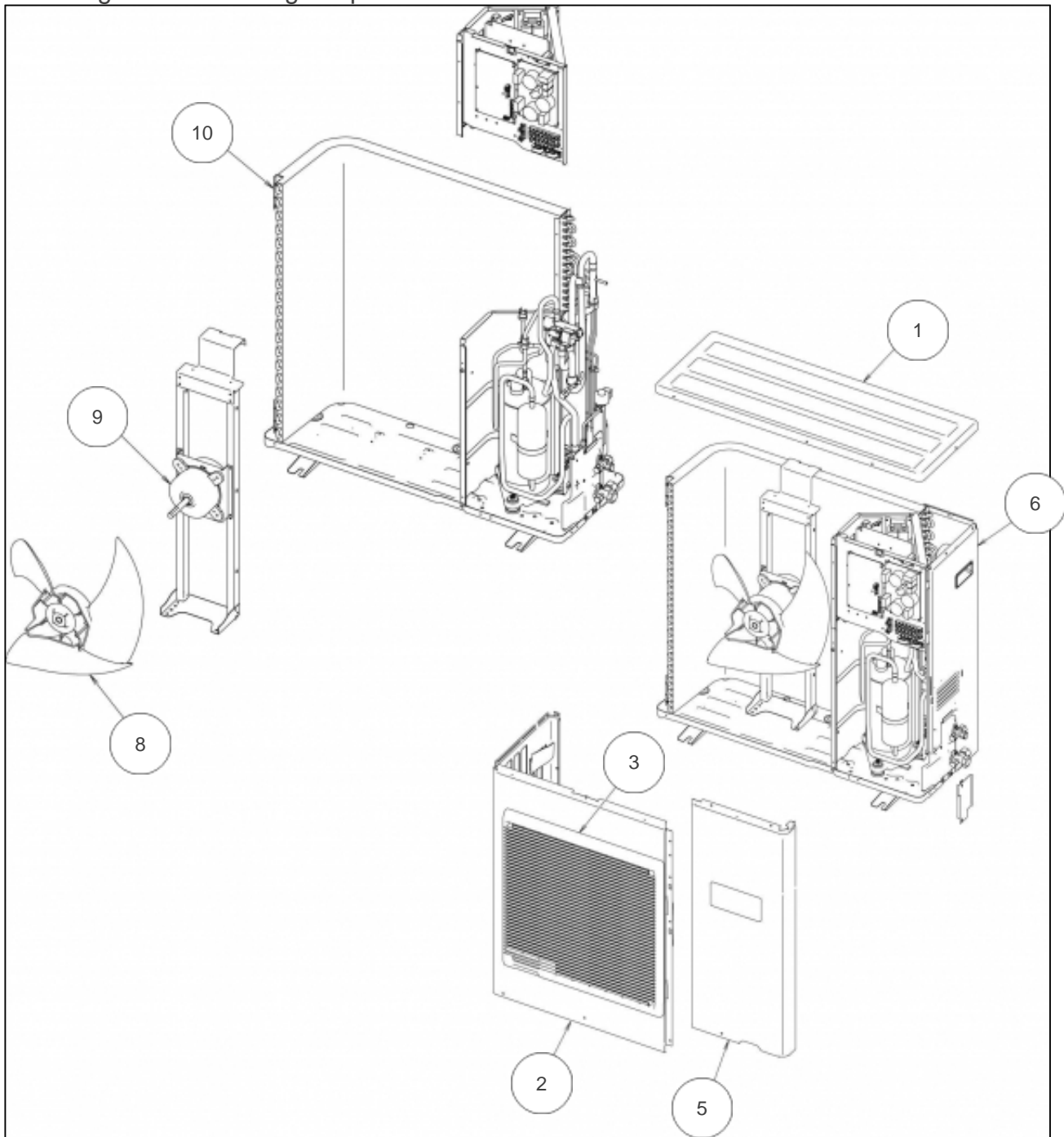
Module frigorifique & composants électroniques AOYA30LBTL OU AOYA36LBTL



Références

Repère	Libellé	C
12	FILTRE TAMIS 30	891238
17	RACCORD 3 VOIES 3/8	891852
18	RACCORD 3 VOIES 5/8	891853
20	COMPRESSEUR AOY 30 LNAWL	891803
21	ACCUMULATEUR AOY30L	891810
22	VANNE 4 VOIES 30	890761
23	BOBINE V4V AOYA30-36LBTL/LFTL	898209
24	PRESSOSTAT	891288
28	ELECTROVANNE R/O 30 L / AOY30LNAWL	891807
29	BOBINE DETENDEUR	891301
35	PLATINE FILTRE ACTIF (ACTPM)	890476
36	POSISTOR	890238
37	PLATINE REGULATION AOYA30LBTL	898151
38	PLATINE ALIMENTATION AOYA30-36LBTL	898154
39	PLATINE CONDENSATEUR AOYA30-36LBTL	898210
40	PLATINE TRANSISTOR AOYA30-36LBTL	898153
41	REACTANCE AOY18-36LA/LB	891786
45	SONDE REFOULEMENT AOYA30-36LBTL/LFTL <i>Jaune</i>	898211
46	SONDE EXTERIEURE AOYA30-36LBTL/LFTL <i>Blanc</i>	898212
47	SONDE COMPRESSEUR AOYA30-36LBTL <i>Bleu</i>	898213
48	SONDE ECHANGEUR AOYA30-36LBTL/LFTL <i>Rouge</i>	898214

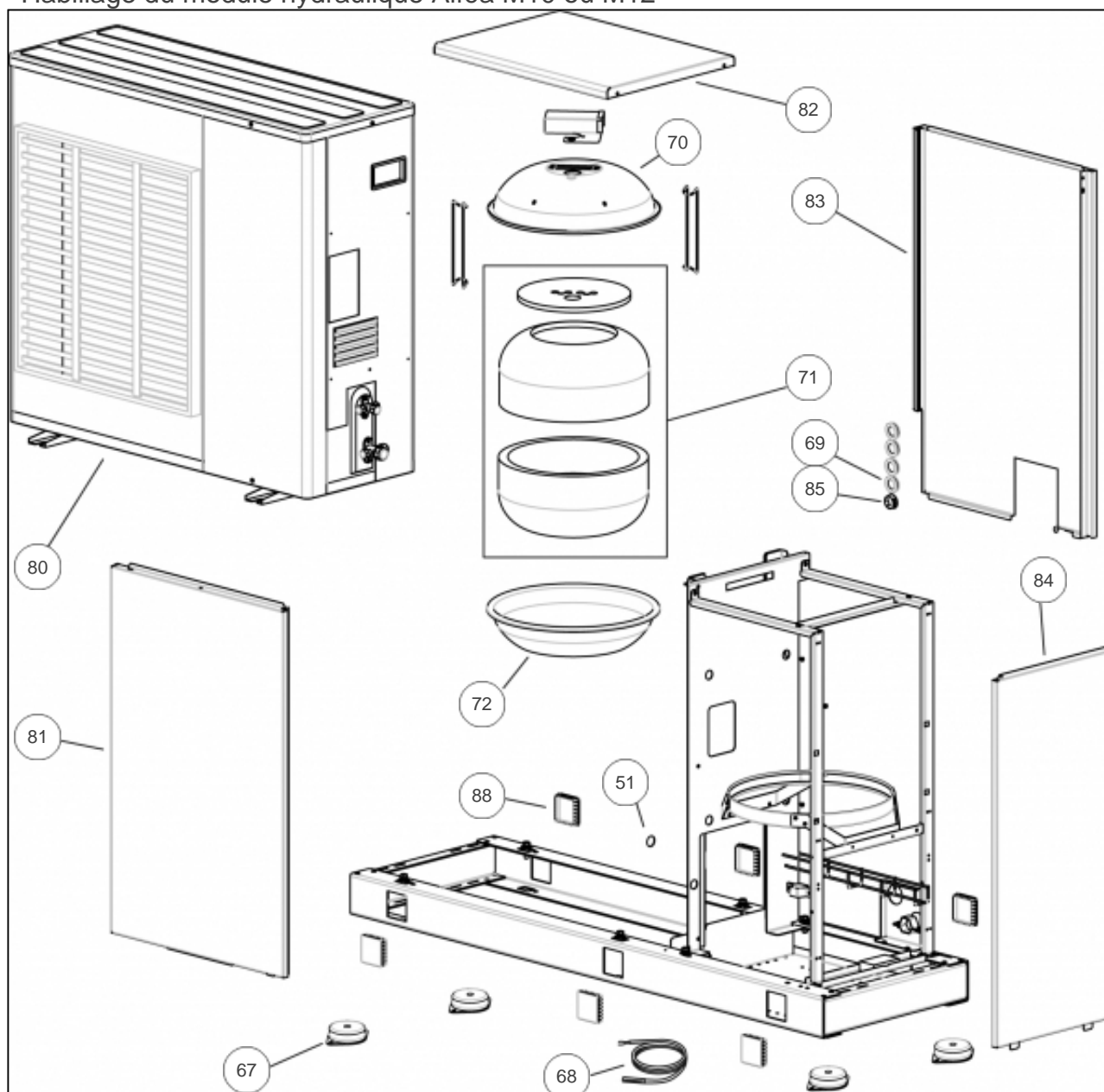
Habillage du module frigorifique AOYA30LBTL OU AOYA36LBTL



Références

Repère	Libellé	C
1	COUVERCLE AOY30LNAWL	891805
2	FACADE AVANT	891283
3	GRILLE AVANT 30 45 54	891230
5	FACADE DROITE <i>Uniquement pour les Alféa M</i>	937281
6	COTE DROIT <i>Uniquement pour les Alféa M</i>	912536
8	HELICE 30 45 54	891401
9	MOTEUR VENTILATION AOYA30-36LB	898155
10	CONDENSEUR	891282

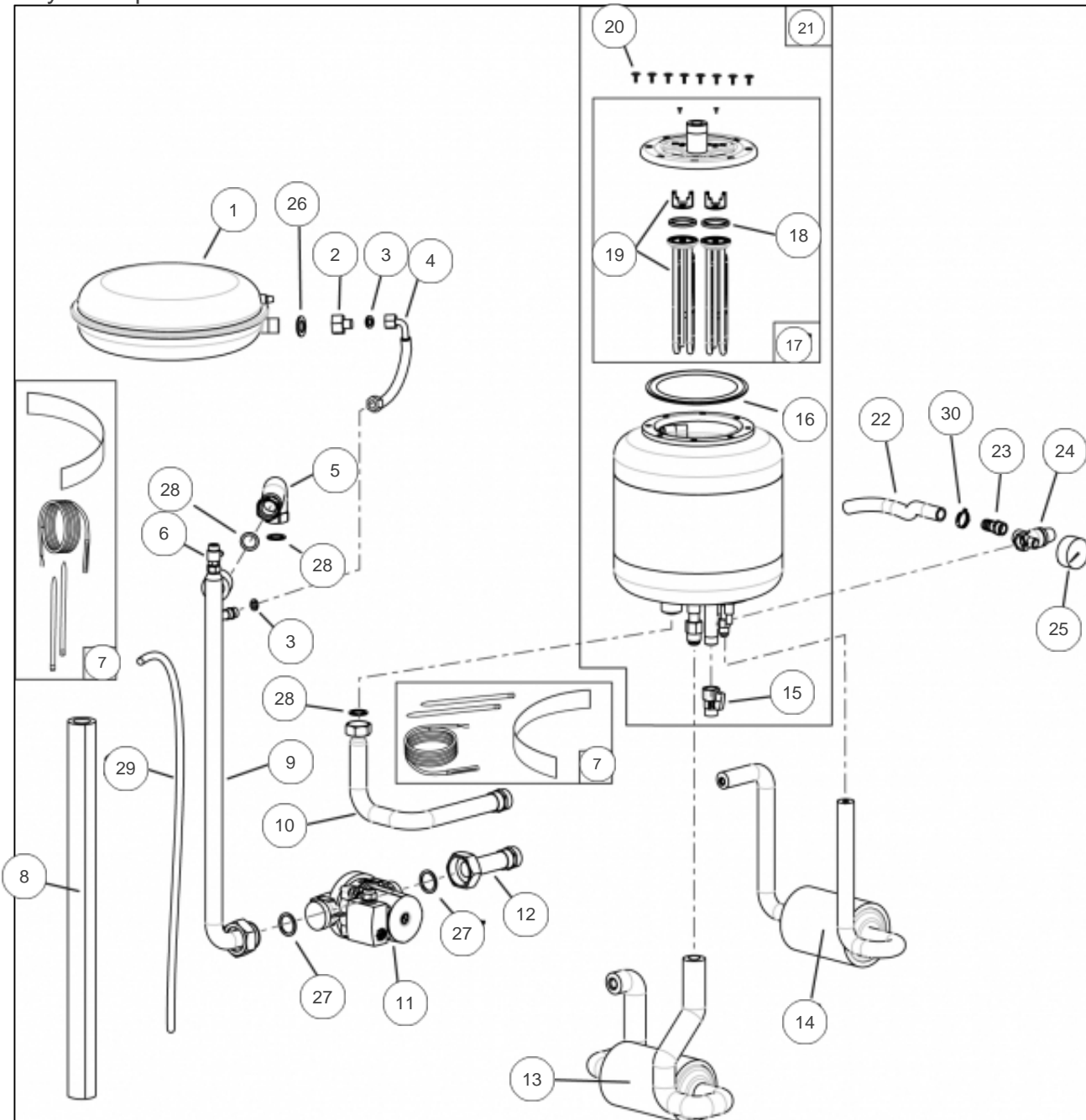
Habillage du module hydraulique Alféa M10 ou M12



Références

Repère	Libellé	C
51	PASSE FIL	157311
67	PIED SUPPORT	157358
68	SONDE EXTERIEURE 1K B 3528	198764
69	PASSE-FILS DG-TPE21	157301
70	CAPOT DE BALLON	112748
71	ISOLANT MONOBLOC	943117
72	ANNEAU MAINTIEN ISOLANT	101616
80	UE PAC ALFEA M10	985001
81	FACADE	937266
82	COUVERCLE	912716
83	HAB ARRIERE	935522
84	COTE DROIT	209045
85	PASSE FIL 22	157323
88	CAPUCHON CADRE	109553

Hydraulique



Références

Repère	Libellé	C
1	VASE PLAT 6 L	188248
2	REDUCTION F3/4 M3/8	164613
3	JOINT12X17CAOUTCHOUC	142721
4	FLEXIBLE DE VASE	132229
5	FLEXIBLE	132232
6	PURGEUR MANUEL 3/8	159422
7	SONDE DEPART PAC	975502
8	ISOLATION TUYAUTERIES	982200
9	TUYAU DEPART BALLON	184049
10	TUYAU RETOUR	184048
11	CIRCULATEUR	109946
12	TUYAUTERIE DE DEPART	184033
13	BOUTEILLE GAZ M10-12	965831
14	BOUTEILLE LIQUIDE M10-12	965832
15	VANNE SPHERE MF15X21	188161
16	JOINT TRAPPE 9722510	142342
17	TRAPPE DE VISITE M10-12	982127
18	JOINT RESISTANCE	142694
19	RESISTANCE BLINDEE 2.2KW	168003
20	VIS METAUX 10X14	189756
21	CORPS DE CHAUFFE M10-12	911181
22	FLEXIBLE 9522801 1M	182400
23	EMBOUT CANNEL9712303	123228
24	SOUPAPE 1/2	174420
25	MANOMETRE D50 4BARS	149954
26	JOINT20X27CAOUTCHOUC	142722
27	JOINT EP.2 40X49	142734
28	JOINT	142735
29	TUBE VERSILIC 6X9 1M	183105
30	COLLIER FIL ELAST.P	110624