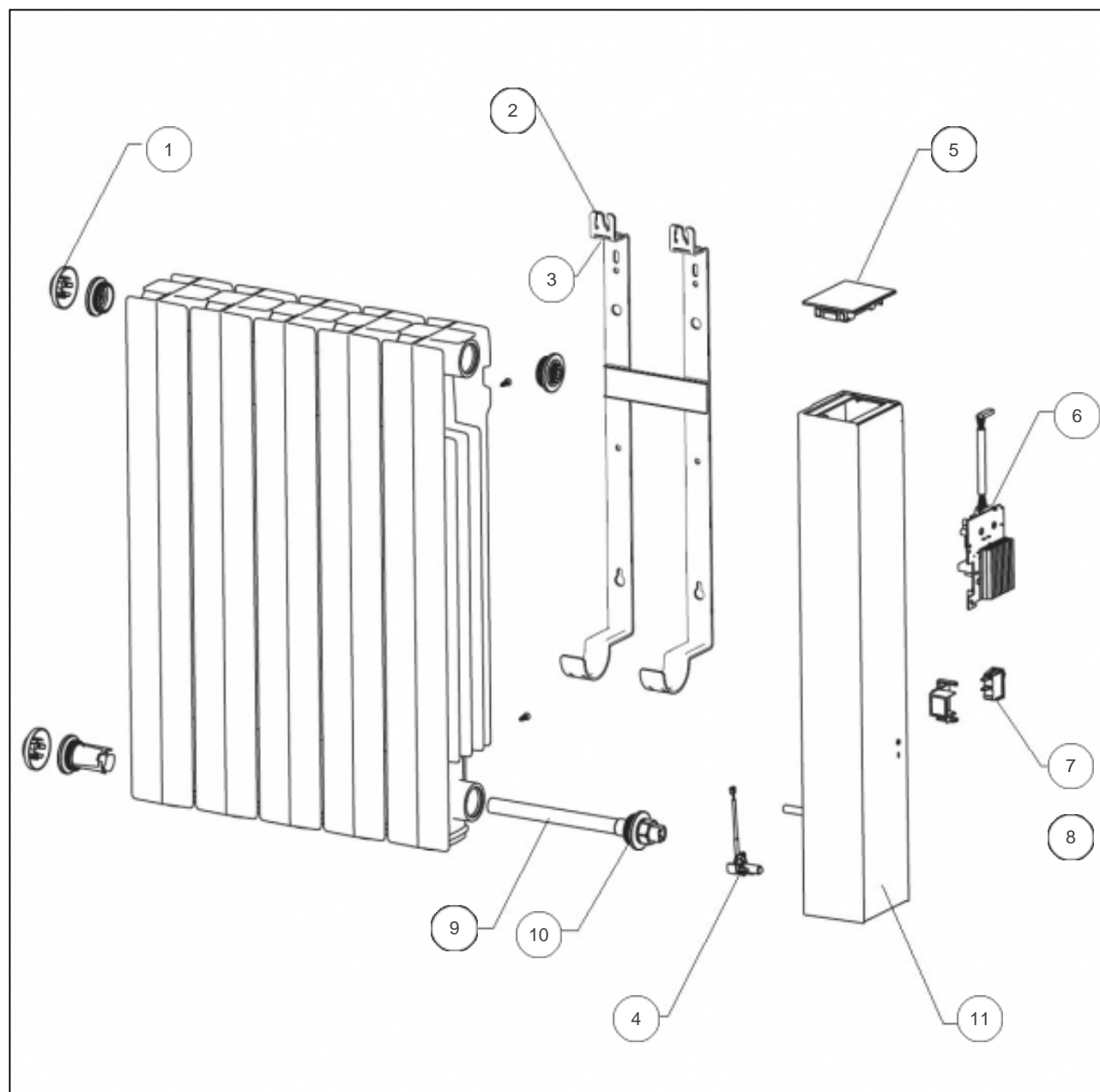

Atlantic Radiateurs & Eau Chaude Sanitaire

Produits

Référence	Nom	Lettre
524907	ACCESSIO DIGIT 2 H 0750W BLC	C

Paramètres

Référence	Poids (kg)	Couleur	H * L * P (mm)	Puissance(W)	Lettre
524907	9.9	BLANC (RAL 9016)	490 * 580 * 127	750	C



Références

Repère	Libellé	C
1	CACHE ESTHETIQUE BOUCHON (X1)	091392
2	SUPPORT MURAL 750/1000W	098359
3	VERROU POUR SUPPORT MURAL	098407
4	SONDE DE TEMPERATURE	083392
5	COMMANDE DIGITALE ATL PROG2 <i>Remplacer également la carte de puissance Ref 088330</i>	088334
6	CARTE DE PUISSANCE U0-59-8893 <i>Remplacer également la commande digitale tactile</i>	088330
7	INTERRUPTEUR UNIPOLAIRE	082175
8	FAISCEAU ALIMENTATION L600	083393
9	RESISTANCE 750W + JOINT	086449
10	JOINT RAQUETTE	084055
11	JOUE SEULE FLEG 4	091468